



## [ S U M A R I O ]

### III OTRAS RESOLUCIONES

#### Presidencia de la Junta

**Recursos. Emplazamientos.** Resolución de 21 de agosto de 2013, de la Secretaría General, por la que se acuerda la remisión del expediente administrativo correspondiente al recurso contencioso-administrativo tramitado por el procedimiento ordinario n.º 329/2013, y se emplaza a los interesados en el mismo ..... 20237

#### Consejería de Empleo, Empresa e Innovación

**Convenios Colectivos.** Resolución de 17 de julio de 2013, de la Dirección General de Trabajo, por la que se ordena la inscripción en el Registro y se dispone la publicación del texto del Acta de la Comisión Paritaria del Convenio Colectivo de Trabajo de "Industrias de la madera de la provincia de Badajoz", en la que se recogen acuerdos relativos a la adecuación del calendario laboral del año 2013 al convenio estatal, suscritos el 17 de abril de 2013 ..... 20238

#### Consejería de Agricultura, Desarrollo Rural, Medio Ambiente y Energía

**Autorización ambiental.** Resolución de 23 de julio de 2013, de la Dirección General de Medio Ambiente, por la que se otorga autorización ambiental unificada para la ampliación de una explotación avícola de engorde de pollos, promovida por D. Antonio Jiménez Jiménez, en el término municipal de Llerena ..... 20242



## Consejería de Educación y Cultura

**Teatro. Música. Danza. Ayudas.** Resolución de 19 de agosto de 2013, de la Consejera, por la que se resuelve la concesión de ayudas destinadas a las agrupaciones profesionales de teatro, música y danza de Extremadura por la realización de actuaciones o giras fuera de la Comunidad..... **20258**

## Servicio Extremeño Público de Empleo

**Sentencias. Ejecución.** Resolución de 7 de agosto de 2013, de la Secretaría General, por la que se dispone la ejecución de la sentencia n.º 794/2013, dictada por la Sala de lo Contencioso-Administrativo del Tribunal Superior de Justicia de Extremadura en el recurso contencioso-administrativo n.º 1237/2011 ..... **20260**

### V

## ANUNCIOS

### Consejería de Empleo, Empresa e Innovación

**Instalaciones eléctricas.** Anuncio de 1 de agosto de 2013 sobre solicitud de autorización administrativa de instalación eléctrica. Ref.: 10/AT-0003-1 ..... **20261**

### Consejería de Fomento, Vivienda, Ordenación del Territorio y Turismo

**Notificaciones.** Resolución de 19 de agosto de 2013, de la Secretaría General, sobre notificación de expediente de expropiación forzosa de terrenos para la ejecución de la obra de "Acondicionamiento de la EX-346, tramo: Don Benito - intersección EX-348" ..... **20262**

**Notificaciones.** Resolución de 19 de agosto de 2013, de la Secretaría General, sobre notificación de expediente de expropiación forzosa de terrenos para la ejecución de la obra de "EDAR y colectores en Zalamea de la Serena" ..... **20264**

**Notificaciones.** Anuncio de 2 de agosto de 2013 sobre notificación de acuerdo de iniciación del procedimiento de declaración de pérdida del derecho en expedientes relativos a ayudas a la actuación protegida de apoyo económico a los inquilinos ..... **20266**

**Notificaciones.** Anuncio de 2 de agosto de 2013 sobre notificación de resolución del procedimiento de declaración de pérdida del derecho al cobro de ayuda concedida en el expediente n.º 10-AI-0068/2011, relativo a ayudas a la actuación protegida de apoyo económico a los inquilinos ..... **20267**

**Notificaciones.** Anuncio de 2 de agosto de 2013 sobre notificación de resolución en el expediente n.º 10-AI-0160/2012, relativo a ayudas a la actuación protegida de apoyo económico a los inquilinos ..... **20267**



## **Consejería de Agricultura, Desarrollo Rural, Medio Ambiente y Energía**

**Información pública.** Anuncio de 25 de julio de 2013 por el que se somete a información pública la solicitud de autorización ambiental unificada de un proyecto de explotación avícola de cebo, promovido por D. Juan Basiliso Sánchez Marcos, en Acedera ..... **20268**

**Información pública.** Anuncio de 29 de julio de 2013 por el que se somete a información pública la solicitud de autorización ambiental unificada de un proyecto de instalación y puesta en funcionamiento de una incineradora de subproductos animales (pequeñas mascotas), promovido por D.ª M.ª Isabel Barragán Patiño, en Arroyo de San Serván..... **20270**

**Notificaciones.** Anuncio de 1 de agosto de 2013 sobre notificación de acuerdo de iniciación del procedimiento de reintegro de subvención y trámite de audiencia en el expediente n.º BA06044910, relativo a ayudas para el fomento del bienestar animal ..... **20272**

**Notificaciones.** Anuncio de 5 de agosto de 2013 sobre notificación de resolución de recurso de alzada en el expediente sancionador n.º MP08/065, en materia de montes ..... **20273**

**Notificaciones.** Anuncio de 5 de agosto de 2013 sobre notificación de requerimiento y subsanación de recurso de alzada en el expediente sancionador n.º MP08/089, en materia de montes ..... **20273**

**Notificaciones.** Anuncio de 5 de agosto de 2013 sobre notificación de pliego de cargos en expedientes sancionadores en materia de montes ..... **20274**

## **Delegación del Gobierno en Extremadura**

**Notificaciones.** Edicto de 17 de julio de 2013 sobre notificación de resolución de recurso de alzada en el expediente sancionador n.º 2218/2010 ..... **20274**

**Notificaciones.** Edicto de 17 de julio de 2013 sobre notificación de resolución de recurso de alzada en el expediente sancionador n.º 445/2012 ..... **20275**

**Notificaciones.** Edicto de 8 de agosto de 2013 sobre notificación de resolución en expedientes sancionadores..... **20276**

## **Ayuntamiento de Guareña**

**Urbanismo.** Anuncio de 15 de julio de 2013 sobre el Programa de Ejecución para el desarrollo de la UE-19 de las Normas Subsidiarias ..... **20277**



## **III OTRAS RESOLUCIONES**

### **PRESIDENCIA DE LA JUNTA**

*RESOLUCIÓN de 21 de agosto de 2013, de la Secretaría General, por la que se acuerda la remisión del expediente administrativo correspondiente al recurso contencioso-administrativo tramitado por el procedimiento ordinario n.º 329/2013, y se emplaza a los interesados en el mismo. (2013061415)*

Ante la Sala de lo Contencioso-Administrativo (Sección 001) del Tribunal Superior de Justicia de Extremadura (TSJEX) se ha interpuesto el recurso contencioso-administrativo, con número de procedimiento ordinario 329/2013, promovido por el Ilustre Colegio Oficial de Médicos de Badajoz contra la Resolución de la Secretaría General de la Presidencia de la Junta de Extremadura por la que se determina dar publicidad en la página web oficial del Gobierno de Extremadura del Acuerdo del Consejo de Gobierno de la Junta de Extremadura, de 2 de abril de 2013, por el que se da cumplimiento a las actuaciones contempladas en el Código Ético de conducta de los miembros del Consejo de Gobierno y altos cargos de la Administración de la Comunidad Autónoma de Extremadura y de las medidas de transparencia, contención y austeridad en la ejecución del gasto público aprobadas mediante Acuerdo del Consejo de Gobierno de 27 de marzo de 2009, en todo cuanto afecta a la profesión médica y a los puestos de trabajo que se referencian vinculados con ella y sus colegiados.

A tenor de lo dispuesto en el artículo 48 de la Ley 29/1998, de 13 de julio, reguladora de la Jurisdicción Contencioso-Administrativa (LJCA), y en cumplimiento de lo ordenado por la Sala de lo Contencioso-Administrativo (Sección 001) del TSJEX, se acuerda la remisión del expediente administrativo correspondiente al recurso contencioso-administrativo citado en el encabezamiento. Asimismo, conforme a lo dispuesto en el artículo 49 de la LJCA, se emplaza a todas aquellas personas físicas y/o jurídicas a cuyo favor hubieran derivado o derivasen derechos de la resolución impugnada y a quienes tuvieran interés directo en el mantenimiento de la misma, para que comparezcan y se personen en autos ante la referida Sala y Sección, en el plazo de los nueve días siguientes a la publicación de la presente resolución; caso de personarse fuera del indicado plazo, se les tendrá por parte, sin que por ello deba retrotraerse ni interrumpirse el curso del procedimiento, y si no se personaren oportunamente continuará el procedimiento por sus trámites, sin que haya lugar a practicarles notificación de clase alguna.

Mérida, a 21 de agosto de 2013.

La Secretaria General de la  
Presidencia de la Junta de Extremadura,  
MARINA GODOY BARRERO



## **CONSEJERÍA DE EMPLEO, EMPRESA E INNOVACIÓN**

*RESOLUCIÓN de 17 de julio de 2013, de la Dirección General de Trabajo, por la que se ordena la inscripción en el Registro y se dispone la publicación del texto del Acta de la Comisión Paritaria del Convenio Colectivo de Trabajo de "Industrias de la madera de la provincia de Badajoz", en la que se recogen acuerdos relativos a la adecuación del calendario laboral del año 2013 al convenio estatal, suscritos el 17 de abril de 2013. (2013061401)*

Visto el texto del acta de la Comisión Paritaria del Convenio Colectivo de Trabajo de "Industrias de la madera de la provincia de Badajoz" (código de convenio 06000345011981), en la que se recogen acuerdos relativos a la adecuación del calendario laboral del año 2013 al convenio estatal, suscritos el 17 de abril de 2013, de una parte, Fedexmadera, en representación de las empresas del sector, y de otra, por las centrales sindicales MCA-UGT y FECOMA-CCOO, en representación de los trabajadores afectados.

Y de conformidad con lo dispuesto en el artículo 90, apartados 2 y 3, del Real Decreto Legislativo 1/1995, de 24 de marzo, por el que se aprueba el texto refundido de la Ley del Estatuto de los Trabajadores, Real Decreto 713/2010, de 28 de mayo, sobre registro y depósito de convenios y acuerdos colectivos de trabajo, y Decreto 182/2010, de 27 de agosto, por el que se crea el Registro de Convenios y Acuerdos Colectivos de Trabajo de la Comunidad Autónoma de Extremadura,

Esta Dirección General de Trabajo resuelve:

Primero. Ordenar su inscripción en el Registro de Convenios y Acuerdos Colectivos de Trabajo de la Comunidad Autónoma de Extremadura.

Segundo. Disponer su publicación en el Diario Oficial de Extremadura.

Mérida, a 17 de julio de 2013.

La Directora General de Trabajo,  
MARÍA DE LOS ÁNGELES MUÑOZ MARCOS



ACTA DE LA COMISIÓN PARITARIA DEL CONVENIO DE INDUSTRIAS  
DE LA MADERA PARA LA PROVINCIA DE BADAJOZ

En Cáceres, siendo las 13:00 h. del día 17 de abril de 2013, se reúnen en los salones de reuniones de la Federación Empresarial Cacereña representantes de las Centrales Sindicales más representativas del sector para la provincia de Badajoz, así como miembros de la Asociación Fedexmadera-Federación Empresarial Cacereña, como organización empresarial más representativa, todos ellos componentes de la comisión paritaria del convenio de referencia, quedando la mesa compuesta como sigue:

Parte social:

MCA-UGT:

D. Miguel Talavera Gilete.

D. Miguel Ángel Rubio Ramos.

Parte empresarial: FEDEXMADERA:

Juan Manuel Espada Dionisio.

Pedro Rosado Alcántara.

FECOMA-CCOO:

Jacinto Mellado García.

Seguidamente se acuerda por todos los presentes el nombramiento de D. Pedro Rosado Alcántara como secretario de la comisión paritaria. Se procede a adecuar el calendario laboral de los trabajadores del sector a la jornada que se ha pactó en el Convenio Estatal de la Madera acordándose las fiestas de convenio a añadir a las oficiales en la Comunidad de Extremadura para el año 2013 que conformarán el calendario del convenio (que se acompaña como Anexo I), el cual tiene carácter exclusivamente orientativo y podrá ser modificado por las empresas del sector, previo acuerdo entre las empresas y los representantes legales de los trabajadores, respetándose la jornada anual establecida en el Convenio colectivo de 1752 horas.

Los días festivos de convenio acordados como consecuencia del exceso de jornada, tienen carácter abonable y no recuperable, además de no ser computables a los efectos del disfrute de vacaciones, siendo estos los que a continuación se detallan:

- 2 y 3 de mayo.
- 16 de agosto.
- 23, 24, 30 y 31 de diciembre.
- Un día durante las ferias y fiestas de cada localidad.

Si algún día Festivo de Convenio coincidiese con fiesta local, el Festivo de Convenio pasaría a disfrutarse el día laborable inmediatamente anterior o posterior a la fiesta local. De los 30 días de vacaciones anuales al menos 21 de ellos serán laborables. En el supuesto de que en



alguna localidad coincidiese una fiesta local con Sábado o Domingo, pasaría declararse día festivo de convenio el inmediatamente hábil anterior o posterior.

Asimismo en caso de que se hayan disfrutado con anterioridad a la publicación del presente acuerdo festivos de convenio por los trabajadores, la empresa podrá sustituir los mismos por cualquiera de los establecidos en el presente calendario conforme las necesidades de la empresa.

Por último se acuerda remitir el presente acuerdo con el calendario resultante a la Dirección General de Trabajo de la Consejería de Empleo, Empresa e Innovación del Gobierno de Extremadura, para su registro y orden de publicación en el Diario Oficial de Extremadura, facultando para su presentación al secretario de la Mesa Negociadora, D. Pedro Rosado Alcántara.

Sin más asuntos que tratar, se levanta la sesión a las 14:00 h. en el lugar y fecha arriba indicados. Firmando los presente en todas su páginas.



# ANEXO I

## Calendario Laboral Orientativo año 2013 Industrias de la Madera Provincia de Badajoz

ENERO						
L	M	X	J	V	S	D
	FN	2	3	4	5	6
FN	8	9	10	11	12	13
14	15	16	17	18	19	20
21	22	23	24	25	26	27
28	29	30	31			

FEBRERO						
L	M	X	J	V	S	D
				1	2	3
4	5	6	7	8	9	10
11	12	13	14	15	16	17
18	19	20	21	22	23	24
25	26	27	28			

MARZO						
L	M	X	J	V	S	D
				1	2	3
4	5	6	7	8	9	10
11	12	13	14	15	16	17
18	19	20	21	22	23	24
25	26	27	FN	FN	30	31

ABRIL						
L	M	X	J	V	S	D
1	2	3	4	5	6	7
8	9	10	11	12	13	14
15	16	17	18	19	20	21
22	23	24	25	26	27	28
29	30					

MAYO						
L	M	X	J	V	S	D
		FN	FC	FC	4	5
6	7	8	9	10	11	12
13	14	15	16	17	18	19
20	21	22	23	24	25	26
27	28	29	30	31		

JUNIO						
L	M	X	J	V	S	D
					1	2
3	4	5	6	7	8	9
10	11	12	13	14	15	16
17	18	19	20	21	22	23
24	25	26	27	28	29	30

JULIO						
L	M	X	J	V	S	D
1	2	3	4	5	6	7
8	9	10	11	12	13	14
15	16	17	18	19	20	21
22	23	24	25	26	27	28
29	30	31				

AGOSTO						
L	M	X	J	V	S	D
			1	2	3	4
5	6	7	8	9	10	11
12	13	14	FN	FC	17	18
19	20	21	22	23	24	25
26	27	28	29	30	31	

SEPTIEMBRE						
L	M	X	J	V	S	D
						1
2	3	4	5	6	7	8
FA	10	11	12	13	14	15
16	17	18	19	20	21	22
23	24	25	26	27	28	29
30						

OCTUBRE						
L	M	X	J	V	S	D
	1	2	3	4	5	6
7	8	9	10	11	FN	13
14	15	16	17	18	19	20
21	22	23	24	25	26	27
28	29	30	31			

NOVIEMBRE						
L	M	X	J	V	S	D
				FN	2	3
4	5	6	7	8	9	10
11	12	13	14	15	16	17
18	19	20	21	22	23	24
25	26	27	28	29	30	

DICIEMBRE						
L	M	X	J	V	S	D
						1
2	3	4	5	FN	7	8
FN	10	11	12	13	14	15
16	17	18	19	20	21	22
FC	FC	FN	26	27	28	29
FC	FC					

Código de Colores	
FN	Festivos Nacionales
FA	Festivo Autonómico
FC	Festivo Convenio

JORNADA LABORAL ANUAL 2013	
Horas de Trabajo Efectivo 1816	
Horas de Trabajo Convenio 1752	
Diferencia: 64/8 = 8 Días	

Se establece como festivo de convenio **1 día** durante **las ferias o fiestas de cada localidad**. Si algún día festivo de Convenio coincidiese con fiesta local, el Festivo de Convenio pasaría a disfrutarse el día laborable inmediatamente anterior o posterior a la fiesta local.

Además de estos días se disfrutarán **2 días** como **festivos locales** fijadas en la Resolución de 12 de noviembre de 2012, de la Dirección General de Trabajo (DOE N° 226 de 22 de Noviembre de 2012). En el supuesto de que en alguna localidad coincidiese una fiesta local con Sábado o Domingo, pasaría a declararse día festivo de convenio el inmediatamente hábil anterior o posterior. De los 30 días de Vacaciones anuales al menos **21 de ellos serán laborables**.





## **CONSEJERÍA DE AGRICULTURA, DESARROLLO RURAL, MEDIO AMBIENTE Y ENERGÍA**

*RESOLUCIÓN de 23 de julio de 2013, de la Dirección General de Medio Ambiente, por la que se otorga autorización ambiental unificada para la ampliación de una explotación avícola de engorde de pollos, promovida por D. Antonio Jiménez Jiménez, en el término municipal de Llerena. (2013061389)*

### ANTECEDENTES DE HECHO

Primero. Con fecha 1 de agosto de 2013 tiene entrada en el Registro Único de la Junta de Extremadura, la solicitud de Autorización Ambiental Unificada (AAU) para ampliación de una explotación avícola de engorde de pollos (broilers) ubicada en el término municipal de Llerena (Badajoz) y promovida por D. Antonio Jiménez Jiménez con NIF n.º 76243570L.

Segundo. El proyecto consiste en la ampliación de una explotación avícola de engorde de pollos con capacidad final para 35.700 pollos cada ciclo. Esta actividad está incluida en el ámbito de aplicación del Decreto 81/2011, de 20 de mayo, por el que se aprueba el Reglamento de autorizaciones y comunicación ambiental de la Comunidad Autónoma de Extremadura. En particular en la categoría 1.1.b) del Anexo II.

La explotación avícola se ubicará en el paraje denominado "Huerta Carrasco" concretamente en la parcela 282 del polígono 6 del término municipal de Llerena (Badajoz). Las parcela donde se ubica la explotación tiene una superficie total de 1,6336 hectáreas. Las características esenciales del proyecto se describen en el Anexo I de la presente resolución.

Tercero. La explotación avícola cuenta con Resolución favorable de Impacto Ambiental de fecha 14 de febrero de 2013, la cual se recoge íntegramente en el Anexo II de la presente resolución.

Cuarto. Según documentación remitida por el Ayuntamiento de Llerena, la actividad cuenta con informe de compatibilidad urbanística emitido por la arquitecto técnico municipal para ampliación de explotación avícola en el término municipal de Llerena con fecha 14 de junio de 2013, conforme lo establecido en el artículo 57.2.d de la Ley 5/2010, de 23 de junio y en el artículo 21.b del Decreto 81/2011, de 20 de mayo.

Quinto. En cumplimiento de lo establecido en el artículo 22 del Decreto 81/2011, de 20 de mayo, por el que se aprueba el Reglamento de autorizaciones y comunicación ambiental de la Comunidad Autónoma de Extremadura, fue remitida con fecha 14 de noviembre de 2012, copia de la solicitud de AAU al Ayuntamiento de Llerena (Badajoz), para que en un plazo de diez días manifestara si la consideraba suficiente o, en caso contrario, indicara las faltas que fueran preciso subsanar.

Sexto. En cumplimiento de lo establecido en el artículo 57.4 de la Ley 5/2010, de 23 de junio, y en el artículo 23 del Decreto 81/2011, de 20 de mayo, por el que se aprueba el Reglamento de autorizaciones y comunicación ambiental de la Comunidad Autónoma de Extremadura, la solicitud de AAU fue sometida al trámite de información pública, mediante



Anuncio de 8 de enero de 2013 que se publicó en el DOE n.º 27, de 8 de febrero. Dentro del periodo de información pública se han recibido alegaciones con fecha de registro de 27 de febrero de 2013 por parte de la Asociación de Propietarios Paraje Santa Elena, las cuales han sido tenidas en cuenta en la presente resolución.

Séptimo. Mediante escrito de 8 de enero de 2013, la Dirección General de Medio Ambiente (DGMA) solicitó al Ayuntamiento de Llerena que promoviera la participación real y efectiva de las personas interesadas en el procedimiento de concesión de esta AAU mediante notificación por escrito a las mismas y, en su caso, recepción de las correspondientes alegaciones. Así mismo la DGMA solicitó en este mismo escrito informe, al Ayuntamiento referido, sobre la adecuación de las instalaciones descritas en la solicitud de AAU a todos aquellos aspectos que fueran de su competencia según lo estipulado en el artículo 57.5 de la Ley 5/2010, de 23 de junio, y en el artículo 24 del Decreto 81/2011, de 20 de mayo. El Ayuntamiento de Llerena certificó con fecha 1 de abril de 2013, haber promovido la participación de las personas interesadas mediante la publicación del anuncio en el tablón de anuncios del Ayuntamiento y mediante la notificación individual a los propietarios de las parcelas colindantes.

Octavo. Para dar cumplimiento a lo dispuesto en el artículo 57.6 de la Ley 5/2010, de 23 de junio, artículo 26 del Decreto 81/2011 y al artículo 84 de la Ley 30/1992, de 26 de noviembre, de Régimen Jurídico de las Administraciones Públicas y del Procedimiento Administrativo Común, la DGMA se dirigió mediante escritos de fecha 30 de abril de 2013 a D. Antonio Jiménez Jiménez, al Ayuntamiento de Llerena y a los alegantes con objeto de proceder a la apertura del trámite de audiencia a los interesados, habiendo recibido de nuevo con fecha 14 de mayo de 2013 y en los mismos términos alegaciones por parte de la Asociación de Propietarios Paraje Santa Elena, las cuales han sido tenidas en cuenta en la presente resolución.

Noveno. Con fecha 22 de julio de 2013, la DGMA elaboró propuesta de resolución, según lo establecido en el artículo 26.2 del Decreto 81/2011, de 20 de mayo.

#### FUNDAMENTOS DE DERECHO

Primero. La Consejería de Agricultura, Desarrollo Rural, Medio Ambiente y Energía es el órgano competente para la resolución del presente procedimiento en virtud de lo dispuesto en la Disposición adicional primera de la Ley 5/2010, de 23 de junio, de prevención y calidad ambiental de la Comunidad Autónoma de Extremadura, y según el artículo 4 del Decreto 81/2011, de 20 de mayo, por el que se aprueba el Reglamento de autorizaciones y comunicación ambiental de la Comunidad Autónoma de Extremadura.

Segundo. La actividad proyectada se encuentra dentro del ámbito de aplicación del Decreto 81/2011, de 20 de mayo, por el que se aprueba el Reglamento de autorizaciones y comunicación ambiental de la Comunidad Autónoma de Extremadura, concretamente en la categoría 1.1.b) de su Anexo II, relativa a "Instalaciones ganaderas, no incluidas en el Anexo I, destinadas a la cría de aves, incluyendo las granjas cinegéticas, que dispongan de un número de emplazamientos o animales superior a 9.500 pollos de engorde".

Tercero. Conforme a lo establecido en el artículo 2 del Decreto 81/2011, de 20 de mayo, por el que se aprueba el Reglamento de autorizaciones y comunicación ambiental de la Comunidad Autónoma de Extremadura, se somete a autorización ambiental unificada la construcción, montaje, explotación, traslado o modificación sustancial de aquellas instalaciones de titulari-



dad pública o privada en las que se desarrolle alguna de las actividades recogidas en su Anexo II; exceptuando aquellas instalaciones o partes de las mismas utilizadas para la investigación, desarrollo y experimentación de nuevos productos y procesos.

A la vista de los anteriores antecedentes de hecho y fundamentos de derecho, y una vez finalizados los trámites reglamentarios para el expediente de referencia, por la presente,

#### RESUELVE:

Otorgar Autorización Ambiental Unificada a favor de D. Antonio Jiménez Jiménez, para la ampliación de una explotación avícola de engorde de pollos (broilers) ubicada en el término municipal de Llerena (Badajoz), a los efectos recogidos en la Ley 5/2010, de 23 de junio, de prevención y calidad ambiental de la Comunidad Autónoma de Extremadura, y en el Decreto 81/2011, de 20 de mayo, por el que se aprueba el Reglamento de autorizaciones y comunicación ambiental de la Comunidad Autónoma de Extremadura, señalando que en el ejercicio de la actividad se deberá cumplir el condicionado fijado a continuación y el recogido en la documentación técnica entregada, excepto en lo que ésta contradiga a la presente autorización, sin perjuicio de las prescripciones de cuanta normativa sea de aplicación a la actividad de referencia en cada momento. El n.º de expediente de la explotación avícola es el AAU 12/209.

#### CONDICIONADO DE LA AUTORIZACIÓN AMBIENTAL UNIFICADA

##### - a - Tratamiento y gestión del estiércol

1. El tratamiento y gestión de los estiércoles que se generen en esta explotación avícola podrá llevarse a cabo mediante la aplicación de los mismos como abono orgánico o mediante retirada por gestor autorizado. Para el control de la gestión de los estiércoles, la instalación deberá disponer de un Libro de Registro de Gestión y de un Plan de Aplicación Agrícola conforme a lo establecido en el apartado - h - "Vigilancia y seguimiento" de esta resolución, de forma que todas las deyecciones generadas sean gestionadas adecuadamente, conforme al Plan de Aplicación Agrícola elaborado, y dejando constancia de esta gestión en el Libro de Registro de Gestión de Estiércoles.

Este residuo podrá aparecer mezclado con materiales biodegradables empleados usualmente como cama para los animales: mezcla de virutas más aserrín, cascarilla de arroz, paja de cereales troceada, papel troceado, pipas de girasol, etc.

La generación de estiércoles asociada al funcionamiento normal de la instalación se estima en 428,4 m<sup>3</sup>/año, que suponen unos 7.854 kg de nitrógeno/año.

2. La explotación avícola dispondrá de un estercolero para el almacenamiento de los estiércoles mezclados con la cama generados en la nave de engorde, el mismo deberá cumplir los siguientes requisitos:
  - Esta infraestructura consistirá en una superficie estanca e impermeable, que evite el riesgo de filtración y contaminación de las aguas superficiales y subterráneas por los lixiviados que pudieren producirse.
  - Deberá contar con un sistema de recogida de lixiviados conectado a una fosa estanca de almacenamiento de aguas residuales.



- Para disminuir las emisiones gaseosas se deberá cubrir el estiércol, bien mediante la construcción de un cobertizo o bien mediante la colocación de una cubierta flexible (plástico).

El estercolero deberá tener el tamaño adecuado para la retención de la producción de al menos 50 días, que permita llevar a cabo la gestión adecuada de los mismos. A estos efectos, la capacidad total de retención del estercolero deberá ser, al menos, de 58,68 m<sup>3</sup>.

El estercolero deberá vaciarse antes de superar los 2/3 de su capacidad. No obstante cada 20 días como máximo se deberá retirar completamente su contenido, momento que se aprovechará para el mantenimiento de esta infraestructura, comprobando que se encuentra en condiciones óptimas, y reparando cualquier deficiencia en caso de una evaluación desfavorable de la instalación.

3. En la aplicación de los estiércoles como abono orgánico en superficies agrícolas, se tendrán en cuenta las siguientes limitaciones:

- La aplicación total de kilogramos de nitrógeno por hectárea y año (kg N/ha x año) será inferior a 170 kg N/ha x año en regadío, y a 80 kg N/ha x año en cultivos de secano. Las aplicaciones se fraccionarán de forma que no se superen los 45 kg N/ha por aplicación en secano y los 85 kg N/ha en regadío.
- No se harán aplicaciones sobre suelo desnudo, se buscarán los momentos de máxima necesidad del cultivo, no se realizarán aplicaciones en suelos con pendientes superiores al 10 %, ni en suelos inundados o encharcados, ni antes de regar ni cuando el tiempo amenace lluvia. No se aplicará de forma que causen olores u otras molestias a los vecinos.
- Se dejará una franja de 100 m de ancho sin abonar alrededor de todos los cursos de agua, no se aplicarán a menos de 300 m de una fuente, pozo o perforación que suministre agua para el consumo humano, ni tampoco si dicho agua se utiliza en naves de ordeño. La distancia mínima para la aplicación respecto de núcleos de población será de 1.000 metros y respecto de otras explotaciones ganaderas, de 200 metros.

- b - Producción, tratamiento y gestión de residuos

1. Los residuos peligrosos que se generarán por la actividad de la instalación serán:

RESIDUO	ORIGEN	CÓDIGO LER <sup>(1)</sup>
Residuos cuya recogida y eliminación son objeto de requisitos especiales para prevenir infecciones	Tratamiento o prevención de enfermedades de animales	18 02 02
Envases que contienen restos de sustancias peligrosas	Residuos de envases de sustancias utilizadas en el tratamiento o la prevención de enfermedades de animales	15 01 10
Productos químicos que consisten en, o contienen, sustancias peligrosas	Tratamiento o prevención de enfermedades de animales	18 02 05



Tubos fluorescentes	Trabajos de mantenimiento de la iluminación de las instalaciones	20 01 21
---------------------	--	----------

2. Los residuos no peligrosos que se generarán con mayor frecuencia son los siguientes:

RESIDUO	ORIGEN	CÓDIGO LER <sup>(1)</sup>
Objetos cortantes y punzantes	Tratamiento o prevención de enfermedades de los animales	18 02 01
Residuos cuya recogida y eliminación son objeto de requisitos especiales para prevenir infecciones	Tratamiento o prevención de enfermedades de animales	18 02 03
Papel y cartón	Residuos asimilables a los municipales	20 01 01
Lodos de fosas sépticas	Residuos almacenados en las fosas estancas que recogen las aguas negras de los aseos y las aguas de limpieza de las naves	20 03 04

(1) LER: Lista Europea de Residuos publicada por la Orden MAM/304/2002, de 8 de febrero.

3. La gestión y generación de cualquier otro residuo no indicado en los apartados b.1 ó b.2, deberá ser comunicada a esta Dirección General de Medio Ambiente (DGMA).
4. Junto con el certificado final de obra el titular de la instalación deberá indicar a esta DGMA qué tipo de gestión y qué gestores autorizados se harán cargo de los residuos generados por la actividad con el fin último de su valorización o eliminación, incluyendo los residuos asimilables a urbanos. Éstos deberán estar registrados como Gestores de Residuos según corresponda.
5. La eliminación de cadáveres se efectuará en base al Reglamento (CE) n.º 1069/2009 del Parlamento Europeo y del Consejo de 21 de octubre de 2009 por el que se establecen las normas sanitarias aplicables a los subproductos animales y los productos derivados no destinados al consumo humano y por el que se deroga el Reglamento n.º (CE) 1774/2002 (Reglamento sobre subproductos animales), no admitiéndose el horno crematorio, ni el enterramiento con cal viva. Se observará que el almacenamiento de los cadáveres se realice en condiciones óptimas y fuera del recinto de la instalación. Debido a que la instalación no dispone de instalación autorizada para la eliminación de cadáveres, se requerirá la presentación del contrato de aceptación por empresa autorizada.

- c - Medidas de protección y control de la contaminación atmosférica

Los contaminantes emitidos a la atmósfera y sus respectivos focos de emisión serán los siguientes:



CONTAMINANTE	ORIGEN
N <sub>2</sub> O	Almacenamientos exteriores de estiércoles
NH <sub>3</sub>	Volatilización en el estabulamiento
	Almacenamientos exteriores de estiércoles
CH <sub>4</sub>	Volatilización en el estabulamiento
	Almacenamientos exteriores de estiércoles

Dado el marcado carácter difuso de las emisiones de estos contaminantes y, por tanto, la enorme dificultad existente en el control de las emisiones mediante valores límite de emisión se sustituyen por la obligada aplicación de mejores técnicas disponibles.

- d - Emisiones contaminantes al suelo y a las aguas subterráneas

1. Las principales emisiones líquidas y sus respectivos focos de emisión serán los siguientes:

EMISIÓN	FOCO DE EMISIÓN
Lixiviados	Estercolero y, en menor medida, naves de engorde, durante el almacenamiento del estiércol mezclado con la cama.
Aguas de limpieza	Naves de engorde, durante las tareas de limpieza de las naves de engorde tras la salida de los animales para sacrificio y la retirada del estiércol y de la cama.
Aguas negras	Aseos de los vestuarios

2. Ninguna de las emisiones indicadas en el apartado anterior se podrán verter ni directa ni indirectamente al dominio público hidráulico. Las aguas de limpieza vendrán recogidas en fosa estanca cuyas características y capacidad vienen recogidas en el punto d.4 y en el Anexo I de la presente resolución.
3. Las aves permanecerán en todo momento en las naves de engorde de la instalación, cuyas paredes y soleras deberán ser impermeables para evitar infiltraciones, y el estiércol mezclado con la cama será gestionado conforme a lo establecido en el apartado - a - "Tratamiento y gestión del estiércol".
4. Para el almacenamiento de las aguas de limpieza de la nave de engorde y lixiviados del estercolero deberá construirse fosa estanca. A estos efectos, la fosa deberá:
  - Ser impermeable y cerrada para evitar infiltraciones o vertidos que pudieran contaminar las aguas subterráneas o superficiales.
  - Estar conectada mediante una red de saneamiento adecuada al estercolero y las naves de engorde.
  - Contar con un volumen total mínimo de almacenamiento suficiente.

La gestión de los residuos acumulados en estas fosas deberá realizarla un gestor autorizado para la gestión de los residuos no peligrosos de código LER 20 03 04 o ser gestio-



nadas conforme a lo establecido en el apartado - a - "Tratamiento y gestión del estiércol" si no contienen restos de sustancias químicas.

5. Periódicamente deberán vigilarse los niveles de la fosa estanca para evitar que pudiera rebosar. La vigilancia deberá extremarse en los momentos de máximo caudal de vertido, como puede ser durante las tareas de limpieza de las naves de engorde tras la salida de los animales para sacrificio y la retirada del estiércol y de la cama.

Después de la limpieza de las instalaciones que sucede a cada ciclo de engorde, la fosa que recojan las aguas de limpieza de la nave de engorde deberán vaciarse completamente, momento que se aprovechará para el mantenimiento de estas infraestructuras, comprobando que se encuentran en condiciones óptimas, y reparando cualquier deficiencia en caso de una evaluación desfavorable.

6. No se permitirá la construcción de otras instalaciones para la recogida y almacenamiento de aguas de limpieza, lixiviados o cualquier otro agua residual procedente de las instalaciones de la explotación, mientras éstas no cuenten con las mismas características establecidas para la fosa estanca indicada en el apartado d.4.
7. Los vestuarios del personal de la explotación al contar con aseos, es necesario que cuenten con sistema de saneamiento a fosa séptica. En el caso de que se instalara deberá disponer de un sistema de saneamiento independiente, para las aguas generadas en los mismos, que terminará en una fosa estanca e impermeable, con capacidad suficiente. A los efectos de proteger adecuadamente la calidad de las aguas que conforman el dominio público hidráulico (DPH), habrá de observarse el cumplimiento de las siguientes prescripciones:
  - El depósito para almacenamiento de aguas residuales se ubicará a más de 100 metros del DPH.
  - Se deberá garantizar la completa estanqueidad del referido depósito mediante el correspondiente certificado suscrito por técnico competente y visado por el colegio profesional correspondiente.
  - En la parte superior del depósito se instalará una tubería de ventilación al objeto de facilitar la salida de gases procedentes de la fermentación anaerobia.

El depósito deberá ser vaciado por un gestor de residuos debidamente autorizado para la gestión del residuo no peligroso de código LER 20 03 04; con la periodicidad adecuada para evitar el riesgo de rebosamiento del mismo. A tal efecto, se deberá tener a disposición de los organismos encargados de velar por la protección del medio ambiente, a petición del personal acreditado por los mismos, la documentación que acredite la recogida y destino adecuados de las aguas residuales acumuladas en dicho depósito; y, asimismo, se deberá comunicar a dichos organismos cualquier incidencia que pueda ocurrir.

8. El titular de la instalación deberá favorecer que las aguas pluviales no contaminadas se evacúen de forma natural, hasta la parte exterior de las instalaciones, haciéndose especial mención a aquéllas que caigan sobre el techo de las naves. A tales efectos, se considerarán aguas pluviales no contaminadas las que no entren en contacto con los animales o con sus deyecciones.

- e - Medidas de prevención y reducción de la contaminación lumínica

1. El uso de la iluminación exterior de la explotación deberá limitarse a aquellas actuaciones en las que sea estrictamente necesario.
2. Los sistemas de iluminación deberán instalarse de manera que se eviten deslumbramientos.
3. Se iluminarán solamente aquellas superficies que se quieran dotar de alumbrado.
4. Se limitarán las emisiones luminosas hacia el cielo en las instalaciones de alumbrado exterior.

- f - Condiciones de diseño y manejo de la explotación

1. Respecto a la explotación de la instalación, se atenderá al cumplimiento de los requisitos establecidos por el Real Decreto 1084/2005, de 16 de septiembre, de ordenación de la avicultura de carne. En particular, en las naves de engorde se respetará la superficie mínima establecida para el bienestar de las aves de corral para la producción de carne y el Real Decreto 348/2000, de 10 de marzo, por el que se incorpora al ordenamiento jurídico la Directiva 98/58/CE, relativa a la protección de los animales en las explotaciones ganaderas.
2. En su construcción no podrá utilizarse madera, ni cualquier otro tipo de material que dificulte la limpieza y desinfección, constituyendo así una fuente de contagio de enfermedades. Las puertas y ventanas deben ser de carpintería metálica. Cualquier apertura al exterior dispondrá de una red de mallas que impida el acceso de aves.

- g - Plan de ejecución

1. En el caso de que el proyecto, instalación o actividad no comenzara a ejecutarse o desarrollarse en el plazo de cuatro años, a partir de la fecha de otorgamiento de la AAU, la DGMA, previa audiencia del titular, acordará la caducidad de la AAU, conforme a lo establecido en el artículo 33 del Decreto 81/2011, de 20 de mayo, por el que se aprueba el Reglamento de autorizaciones y comunicación ambiental de la Comunidad Autónoma de Extremadura.
2. Dentro del plazo de cuatro años indicado en el apartado g.1, el titular de la instalación deberá remitir a la DGMA solicitud de inicio de la actividad según lo dispuesto en el artículo 34 del Decreto 81/2011, de 20 de mayo, por el que se aprueba el Reglamento de autorizaciones y comunicación ambiental de la Comunidad Autónoma de Extremadura, y aportar memoria, suscrita por técnico competente, que certifique que las obras e instalaciones se han ejecutado conforme a lo establecido en la documentación presentada y a las condiciones de la AAU.
3. Tras la solicitud del inicio de la actividad, la DGMA girará una visita de comprobación con objeto de emitir, en caso favorable, informe de conformidad del inicio de la actividad.
4. El inicio de la actividad no podrá llevarse a cabo mientras la DGMA no dé su conformidad. El titular de la instalación deberá comunicar a la DGMA, la fecha definitiva de inicio de la actividad en un plazo no superior a una semana desde su inicio.





5. En particular y sin perjuicio de lo que se considere necesario, la memoria referida en el apartado g.2 deberá acompañarse de la documentación que indique y acredite qué tipo de gestión y qué gestores autorizados se harán cargo de los residuos generados por la actividad con el fin último de su valorización o eliminación, incluyendo los residuos asimilables a urbanos.
6. Una vez otorgada conformidad con el inicio de la actividad, la DGMA procederá a la inscripción del titular de la AAU en el Registro de pequeños productores de residuos peligrosos.
7. Si durante la ejecución de las obras se hallasen restos u objetos con valor arqueológico, el promotor y/o la dirección facultativa de la misma paralizarán inmediatamente los trabajos, tomarán las medidas adecuadas para la protección de los restos y comunicarán su descubrimiento en el plazo de cuarenta y ocho horas a la Consejería de Educación y Cultura de la Junta de Extremadura.

- h - Vigilancia y seguimiento

Estiércoles:

1. La explotación avícola deberá disponer de Libro de Gestión del Estiércol en el que se anotarán, con un sistema de entradas (producción) y salidas (abono orgánico, gestor autorizado de estiércol), los distintos movimientos del estiércol generado por la explotación avícola. En cada movimiento figurarán: cantidad, contenido en nitrógeno, fecha del movimiento, origen y destino, especificándose las parcelas y el cultivo en que este estiércol se ha utilizado.
2. El Plan de Aplicación Agrícola de Estiércoles será de carácter anual, por lo que, cuando la DGMA lo estime conveniente, y de cualquier modo antes del 1 de marzo de cada año, deberá enviarse esta documentación.
3. El estiércol generado en la explotación podrá gestionarse por gestor autorizado, aportándose en este caso contrato con el gestor ante la DGMA.

Residuos:

4. El TAAU deberá llevar un registro de todos los residuos generados:
  - En el contenido del libro de registro de residuos no peligrosos deberá constar la cantidad, naturaleza, identificación del residuo, origen y destino de los mismos.
  - El contenido del registro, en lo referente a residuos peligrosos, deberá ajustarse a lo establecido en el artículo 17 del Real Decreto 833/1988, de 20 de julio, por el que se aprueba el Reglamento para la ejecución de la Ley 20/1986, Básica de Residuos Tóxicos y Peligrosos.
5. Antes de dar traslado de los residuos a una instalación para su valorización o eliminación deberá solicitar la admisión de los residuos y contar con el documento de aceptación de los mismos por parte del gestor destinatario de los residuos.
6. Asimismo, el titular de la instalación deberá registrar y conservar los documentos de aceptación de los residuos en las instalaciones de tratamiento, valorización o eliminación y los



ejemplares de los documentos de control y seguimiento de origen y destino de los residuos por un periodo de cinco años.

- i - Prescripciones finales

1. La AAU objeto de la presente resolución tendrá una vigencia indefinida, sin perjuicio de lo establecido en los artículos 59 y 61 de la Ley 5/2010, de 23 de junio, y en los artículos 30 y 31 del Decreto 81/2011, de 20 de mayo, y de la necesidad de obtener o renovar las diversas autorizaciones sectoriales incluidas en ella que así lo requieran.
2. Se dispondrá de una copia de la presente resolución en el mismo centro a disposición de los agentes de la autoridad que lo requieran.
3. El incumplimiento de las condiciones de la resolución constituye una infracción que irá de leve a grave, según el artículo 153 de la Ley 5/2010, de prevención y calidad ambiental de la Comunidad Autónoma de Extremadura, sancionable con multas de hasta 200.000 euros.
4. Contra la presente resolución, que agota la vía administrativa, podrá interponer el interesado recurso potestativo de reposición ante el Consejero de Agricultura, Desarrollo Rural, Medio Ambiente y Energía, en el plazo de un mes, a partir del día siguiente a aquel en que se lleve a efecto su notificación, o ser impugnada directamente ante el orden jurisdiccional contencioso-administrativo.

Transcurrido dicho plazo, únicamente podrá interponerse recurso contencioso-administrativo, sin perjuicio, en su caso, de la procedencia del recurso extraordinario de revisión.

No se podrá interponer recurso contencioso-administrativo hasta que sea resuelto expresamente o se haya producido la desestimación presunta del recurso de reposición interpuesto.

Mérida, a 23 de julio de 2013.

El Director General de Medio Ambiente  
(PD Resolución de 8 de agosto de 2011,  
DOE n.º 162, de 23 de agosto de 2011),  
ENRIQUE JULIÁN FUENTES

## ANEXO I

### RESUMEN DEL PROYECTO

El proyecto consiste en la ampliación de una explotación avícola de engorde de pollos con capacidad final para 35.700 pollos cada ciclo. Los animales entrarán en la explotación con un peso aproximado de 50 g y permanecerán en ella unos 65 días hasta alcanzar un peso aproximado de 1,8-2,0 kg (6.500 pollos cuyo destino será como pollo de asador) y hasta un máximo de 2,8 kg (29.200 pollos restantes cuyo destino será el matadero), una vez destinadas las aves al sacrificio, se aprovechará para limpiar y adecuar las instalaciones para el siguiente lote. En ningún momento se alcanzaran densidades superiores a los 38 kg de peso vivo/ m<sup>2</sup>.

La explotación avícola se ubicará en el paraje denominado "Huerta Carrasco" concretamente en la parcela 282 del polígono 6 del término municipal de Llerena (Badajoz). La parcela donde se ubica la explotación tiene una superficie total de 1,6336 hectáreas.

La explotación avícola, contará con las siguientes instalaciones y equipos:

- Ampliación de la nave principal de 2.100 m<sup>2</sup> de superficie útil destinada al engorde de pollos, la cual dispondrá de sistemas automáticos de control térmico y de humedad (cierre y apertura automática de ventanas, ventilación forzada con humidificadores en uno de los laterales, sistema de aporte de agua de alta densidad, aislamiento de las naves, cañones de aire caliente...).
- Lazareto para el secuestro de los animales enfermos o sospechosos de estarlo.
- Nave vestuario con aseos-almacén de 150 m<sup>2</sup> de superficie total y fosa estanca para el almacenamiento de las aguas negras de la instalación.
- Construcción de una fosa para el almacenamiento de aguas de limpieza de la nave y lixiviados del estercolero de 10,5 m<sup>3</sup> de capacidad mínima.
- Construcción de un estercolero de al menos 58,68 m<sup>3</sup> de capacidad, con solera de hormigón, el cual se deberá cubrir mediante la construcción de un cobertizo o una cubierta flexible (plástico), impidiendo de este modo el acceso de pluviales al interior del cubeto, con sistema de recogida y conducción de lixiviados al sistema de almacenamiento.
- Silos de almacenamiento de pienso de 14.000 kg. de capacidad cada uno.
- Depósito de agua de 25.000 litros de volumen.
- Vado de desinfección de vehículos.
- Pediluvios.
- Contenedor de cadáveres.
- Cerramiento perimetral.

**ANEXO II**

## INFORME DE IMPACTO AMBIENTAL

N.º Expte.: IA12/1683

Actividad: Explotación avícola

Promotor: Antonio Jiménez Jiménez

Término municipal: Llerena

Espacio Protegido: ZEPA "Campiña Sur-Embalse de Arroyo Conejo"



Visto el informe técnico de fecha 14 de febrero de 2013, a propuesta del Jefe de Servicio de Protección Ambiental y en virtud de las competencias que me confiere el artículo 35 de la Ley 5/2010, de 23 de junio, de prevención y calidad ambiental, se informa favorablemente, a los solos efectos ambientales, la viabilidad de la ejecución del proyecto denominado "Explotación avícola", en el término municipal de Llerena, cuyo promotor es Antonio Jiménez Jiménez.

Este informe se realiza para la ampliación de una explotación avícola con una capacidad final de 35.700 pollos. Las instalaciones de la explotación avícola se localizarán en la parcela 282 del polígono 6 del término municipal de Llerena, conforme a lo establecido en el presente informe.

La explotación dispondrá de una nave de 2.100 m<sup>2</sup>, una nave vestuario con almacén, lazareto, estercolero, silos de alimentos, depósitos de agua, instalación de calefacción, instalación de ventilación, pediluvio, vado y fosa.

En relación con estas actuaciones se han recabado los siguientes informes:

- Informe del Agente del Medio Natural de la zona.
- Informe del Servicio de Conservación de la Naturaleza y Áreas Protegidas de acuerdo con lo establecido en el artículo 56 quater de la Ley 8/1998, de 26 de junio, de Conservación de la Naturaleza y Espacios Naturales de Extremadura, modificada por la Ley 9/2006, de 23 de diciembre, en el que se informa que la actividad no tendrá repercusiones significativas sobre lugares incluidos en la Red Natura 2000, siempre que se cumplan una serie de medidas incluidas en el presente informe.

El proyecto queda condicionado a las siguientes medidas correctoras:

— Medidas preventivas y correctoras en la fase de adaptación:

1. Adecuar las edificaciones e instalaciones auxiliares al entorno rural en que se ubican. En cualquiera de los elementos constructivos no deben utilizarse tonos llamativos o brillantes, utilizando preferentemente los colores verde o rojo para cubiertas y blanco o crema para laterales o muros.
2. Se dispondrá de una fosa con un sistema estanco y debidamente dimensionado para las aguas procedentes de las instalaciones y del estercolero. La frecuencia de vaciado de la fosa será siempre antes de superar los 2/3 de su capacidad. En el caso de que sean detectados productos químicos (desinfectantes), el vertido final almacenado será entregado



a un gestor autorizado por el organismo competente, y para el caso que no haya presencia de dichos residuos, el vertido final será empleado como fertilizante orgánico.

3. Disponer de un estercolero impermeable con capacidad para almacenar la producción de al menos quince días de yacija (cama, excretas, piensos caídos y plumas). El estercolero deberá vaciarse antes de superar los 2/3 de su capacidad, momento en el que se comprobará que se encuentra en condiciones óptimas reparando cualquier deficiencia. Se realizará con pendiente para que los lixiviados que se produzcan se dirijan a la fosa.
4. En caso de instalar aseos, se dispondrá de un sistema de saneamiento con fosa estanca para las aguas generadas en los mismos. Las aguas se gestionarán por empresa autorizada.
5. Al finalizar los trabajos se llevará a cabo una limpieza general de todos aquellos restos generados durante la construcción de las instalaciones.

— Medidas preventivas y correctoras en la fase operativa:

1. Tratamiento y gestión del estiércol: Para el control del programa de gestión de purines o estiércol la explotación deberá disponer de un "Libro de Registro de Gestión de Estiércoles" que recoja de forma detallada los volúmenes extraídos y el destino de cada partida. En el caso de que se eliminen como abono orgánico se dispondrá, además, de un "Plan de Aplicación Agrícola" de los estiércoles en el que conste, por años, la producción de estiércoles o purines, su contenido en nitrógeno, así como las parcelas donde se aplica, qué se cultiva y en qué momento se realizan las aplicaciones. La aplicación agrícola se realizará cumpliendo las siguientes condiciones:
  - La aplicación total de nitrógeno/ha·año será inferior a 80 kg en cultivos de secano y 170 kg en regadío. Para los cálculos se tendrán en cuenta todos los aportes de nitrógeno en la finca (purines o estiércol procedente de ganado, fertilizantes con contenido en nitrógeno, etc.).
  - Se buscarán los momentos de máximas necesidades de los cultivos. No se harán en suelos con pendientes superiores al 10 %, ni en suelos inundados o encharcados, ni antes de regar ni cuando el tiempo sea lluvioso. Se dejará sin abonar una franja de 100 m de ancho alrededor de todos los cursos de agua. No se aplicará a menos de 300 m de una fuente, pozo o perforación que suministre agua para el consumo humano. No se aplicará de forma que cause olores u otras molestias a los vecinos. La distancia mínima para la aplicación del purín sobre el terreno, respecto de núcleos de población será de 1000 m.
2. Tratamiento y gestión de otros residuos y subproductos animales: Los residuos generados en el desarrollo de la actividad deberán ser gestionados conforme a lo establecido en la Ley 22/2011, de 28 de julio, de residuos y suelos contaminados. La gestión de residuos deberá ser realizada por empresas que estén registradas conforme a lo establecido en la Ley 22/2011.

Los residuos peligrosos generados en las instalaciones deberán envasarse, etiquetarse y almacenarse conforme a lo establecido en los artículos 13, 14 y 15 del Real Decreto 833/1988, de 20 de julio, por el que se aprueba el Reglamento para la ejecución de la Ley



20/1986, Básica de Residuos Tóxicos y Peligrosos. El tiempo máximo para el almacenamiento de residuos peligrosos no superará los seis meses.

La eliminación de los cadáveres se efectuará conforme a las disposiciones del Reglamento (CE) n.º 1069/2009 del Parlamento Europeo y del Consejo de 21 de octubre de 2009 por el que se establecen las normas sanitarias aplicables a los subproductos animales y los productos derivados no destinados al consumo humano y por el Reglamento (UE) n.º 142/2011, de la Comisión de 25 de febrero de 2011. Se observará que el almacenamiento de los cadáveres se realice en condiciones óptimas y fuera del recinto de la instalación.

3. Medidas adicionales: Efectuar los procesos de limpieza, desinfección y desinsectación de forma periódica, para mantener las instalaciones existentes en buenas condiciones higiénico-sanitarias. No obstante, al final de cada ciclo se realizarán vacíos sanitarios de las instalaciones que albergan los animales.

— Medidas compensatorias a acometer en el Plan de Reforestación:

1. Se creará una pantalla vegetal, implantando especies arbóreas y/o arbustivas autóctonas alrededor de las instalaciones, a fin de minimizar el impacto paisajístico.
2. Se asegurará el éxito de la reforestación, para lo cual se realizará un mantenimiento adecuado así como la reposición de las marras que fueran necesarias.

— Medidas correctoras a aplicar al final de la actividad:

1. En caso de no finalizarse las obras, o al final de la actividad productiva, se procederá al derribo de las construcciones, al desmantelamiento de las instalaciones y al relleno de la fosa. El objetivo de la restauración será que los terrenos recuperen su aptitud agrícola original, demoliendo adecuadamente las instalaciones, y retirando los residuos a vertedero autorizado.
2. Si una vez finalizada la actividad se pretendiera adaptar las instalaciones para otro uso distinto, éstas deberán adecuarse al nuevo uso. Dicha modificación deberá contar con todos los informes y autorizaciones exigibles en su caso.

— Programa de vigilancia ambiental:

1. El promotor deberá disponer de un programa de vigilancia ambiental que deberá contener, al menos, un informe anual sobre el seguimiento de las medidas incluidas en el informe de impacto ambiental.
2. En base al resultado de estos informes se podrán exigir medidas correctoras suplementarias para corregir las posibles deficiencias detectadas, así como otros aspectos relacionados con el seguimiento ambiental no recogidos inicialmente.

— Condiciones complementarias:

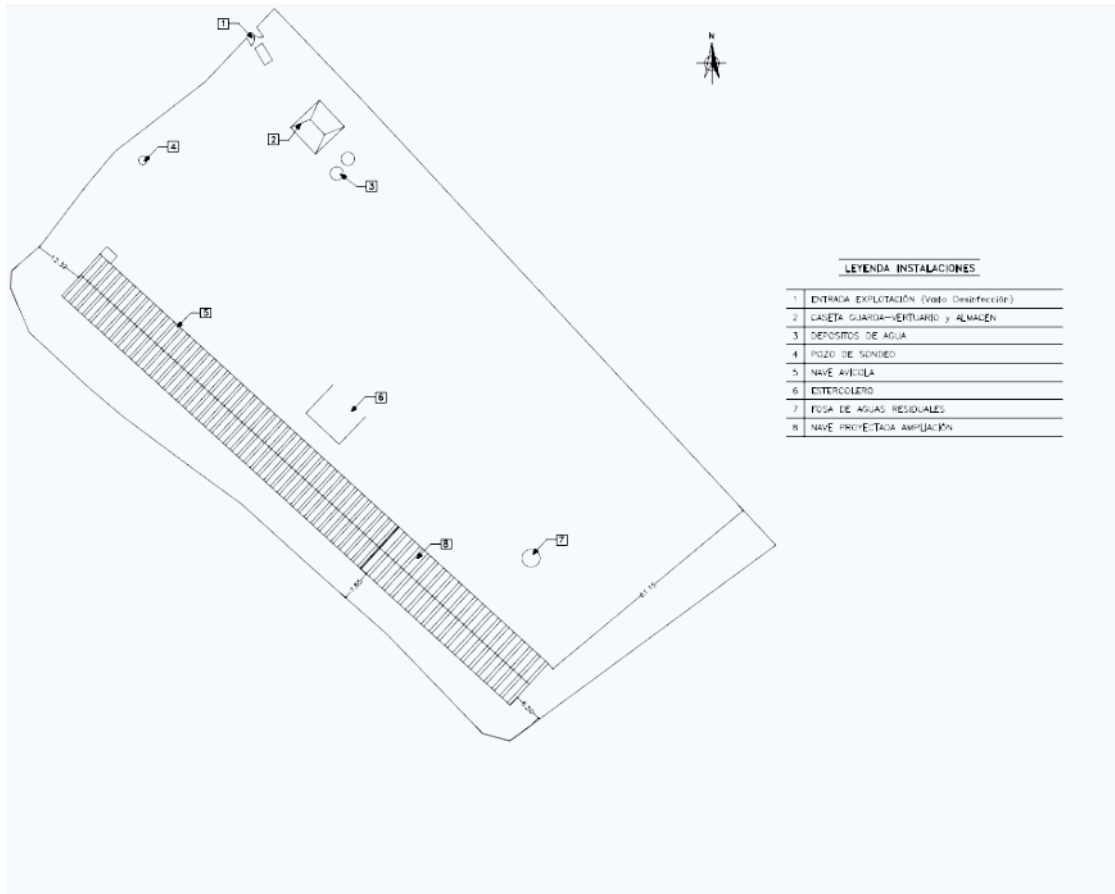
1. En el caso de que exista vertido de aguas residuales, deberá tener la correspondiente autorización administrativa de la Confederación Hidrográfica correspondiente conforme a las disposiciones vigentes.



2. Se informará del contenido de esta autorización a los operarios que realicen las actividades, así mismo, se dispondrá de una copia del presente informe.
3. Respecto a la ubicación y construcción, se atenderá a lo establecido en la Normativa Urbanística y en la autorización ambiental, correspondiendo a los Ayuntamientos y órganos respectivos las competencias en estas materias.
4. Cualquier modificación sustancial del proyecto, será comunicada a la Dirección General de Medio Ambiente que podrá establecer la necesidad de que la modificación se someta a un nuevo procedimiento de evaluación de impacto ambiental.
5. El presente informe, se emite sólo a efectos ambientales y en virtud de la legislación específica vigente, sin perjuicio del cumplimiento de los demás requisitos o autorizaciones legales o reglamentariamente exigidos que, en todo caso, habrán de cumplirse.
6. El informe de impacto ambiental del proyecto o actividad caducará si una vez autorizado o aprobado el proyecto no se hubiera comenzado su ejecución en el plazo de cinco años.
7. El promotor comunicará a la Dirección General de Medio Ambiente con una antelación mínima de una semana la fecha de comienzo de las obras.



## ANEXO GRÁFICO







## **CONSEJERÍA DE EDUCACIÓN Y CULTURA**

*RESOLUCIÓN de 19 de agosto de 2013, de la Consejera, por la que se resuelve la concesión de ayudas destinadas a las agrupaciones profesionales de teatro, música y danza de Extremadura por la realización de actuaciones o giras fuera de la Comunidad. (2013061408)*

De conformidad con lo dispuesto en el Decreto 83/2012, de 18 de mayo (DOE n.º 99, de 24 de mayo), por el que se aprueban las bases reguladoras de concesión de ayudas destinadas a las agrupaciones profesionales de teatro, música y danza de Extremadura para la realización de actuaciones o giras fuera de la Comunidad, y con la Orden de 18 de abril de 2013 (DOE n.º 83, de 2 de mayo) por la que se convocan dichas ayudas, y a propuesta de la Dirección General de Promoción Cultural, en uso de las atribuciones que tengo conferidas,

### RESUELVO:

Primero. Conceder las ayudas que se especifican en el Anexo I, por un importe total de 100.598,26 euros con cargo a la aplicación presupuestaria 2012.13.09.273B.470, código de proyecto 2000.17.003.0030.00, superproyecto 2000.17.03.9010 de los Presupuestos Generales de la Comunidad Autónoma de Extremadura para el año 2013.

Segundo. Denegar la ayuda que se especifica en el Anexo II, con mención de la causa de denegación.

Tercero. Los beneficiarios, además del cumplimiento de las obligaciones establecidas en el Decreto 83/2012, de 18 de mayo, deberán hacer constar, tanto en la publicación, como en la información y difusión que se realice sobre la actividad objeto de la subvención, que la misma ha sido financiada por la Consejería de Educación y Cultura del Gobierno de Extremadura, de acuerdo con las especificaciones contenidas en el Manual de Identidad Corporativa del Gobierno de Extremadura en vigor.

Contra la presente resolución, que es definitiva en vía administrativa, podrá interponerse postestativamente recurso de reposición ante la Consejera de Educación y Cultura, en el plazo de un mes, contado a partir del día siguiente al de su publicación en el Diario Oficial de Extremadura, tal y como disponen los artículos 116 y 117 de la Ley 30/1992, de 26 de noviembre, de Régimen Jurídico de las Administraciones Públicas y del Procedimiento Administrativo Común.

Podrá también interponerse directamente, en el plazo de dos meses contados desde el día siguiente al de su publicación en el Diario Oficial de Extremadura, el correspondiente recurso contencioso-administrativo ante la Sala de lo Contencioso-Administrativo del Tribunal Superior de Justicia de Extremadura. Todo ello, sin perjuicio de que el interesado pueda ejercitar cualquier otro recurso que estime procedente.

Mérida, a 19 de agosto de 2013.

La Consejera de Educación y Cultura,  
TRINIDAD NOGALES BASARRATE

**ANEXO I****AYUDAS CONCEDIDAS**

<b>COMPAÑÍA</b>	<b>CIF/NIF DE LA EMPRESA</b>	<b>AYUDA POR EMPRESA</b>
NUEVO MANANTIAL FOLK, SL	B10145852	15.127,61 €
ACETRE FOLK BILINGÜE, SC	J06542922	4.176,29 €
ENTREARTE AL-BADULAQUE	B84008846	9.013,75 €
LA ESTAMPA TEATRO, SL	B06220198	2.698,96 €
DOMINGO CRUZ REVIRIEGO	34782929Y	1.577,02 €
TEATRO DEL NOCTÁMBULO SL	B06220206	7.718,98 €
JOSÉ FERNANDO DELGADO PRIETO	9169697B	24.000,00 €
SURIPANTA, SL	B06279566	24.000,00 €
EL NEGRITO, SL	B06499909	7.650,00 €
GUIRIGAI TEATRO, SL	B28966661	4.635,65 €
		100.598,26 €

**ANEXO II****AYUDA DENEGADA**

<b>EMPRESA</b>	<b>TÍTULO DEL ESPECTÁCULO</b>	<b>CAUSA</b>
EL DESVÁN PRODUCCIONES, SL	"Jekyll"	No reunir los requisitos para ser beneficiario (art. 3. apdo. 2 b) de la Orden)



## **SERVICIO EXTREMEÑO PÚBLICO DE EMPLEO**

*RESOLUCIÓN de 7 de agosto de 2013, de la Secretaría General, por la que se dispone la ejecución de la sentencia n.º 794/2013, dictada por la Sala de lo Contencioso-Administrativo del Tribunal Superior de Justicia de Extremadura en el recurso contencioso-administrativo n.º 1237/2011. (2013061398)*

En el recurso contencioso-administrativo interpuesto por la representación legal de D. Francisco Perdigón Calvo, contra la resolución del Servicio Extremeño Público de Empleo que declara la inadmisión del recurso de reposición interpuesto contra la Resolución de fecha 13 de marzo de 2008, ha recaído sentencia firme dictada por la Sala de lo Contencioso-Administrativo del Tribunal Superior de Justicia de Extremadura con fecha 27 de junio de 2013.

El artículo 9.1 del Decreto 59/1991, de 23 de julio, por el que se regula la tramitación administrativa en la ejecución de resoluciones judiciales, establece que el titular del órgano competente dictará la correspondiente resolución en orden al cumplimiento de la sentencia.

Por tanto, y en uso de las atribuidas conferidas por la legislación vigente,

### RESUELVO:

Proceder a la ejecución del fallo de la Sentencia núm. 794, de fecha 27 de junio de 2013, dictada por la Sala de lo Contencioso-Administrativo del Tribunal Superior de Justicia de Extremadura en el recurso contencioso-administrativo n.º 1237/2011, llevando a puro y debido efecto el fallo del mismo, cuya parte dispositiva dice:

“Estimar el recurso presentado por la procuradora D.ª Cristina Moreno Serrano en nombre y representación de D. Francisco Perdigón Calvo con la asistencia letrada de D.ª Marta Rodríguez Valdesogo, contra la resolución mencionada en el párrafo primero del fundamento de derecho primero de esta resolución, cuya disconformidad a derecho se declara, procediendo acordar la nulidad de las actuaciones llevadas a cabo en el expediente que declara la obligación de reintegrar a la Hacienda de la Comunidad Autónoma de Extremadura las cantidades percibidas en concepto de renta de inserción y la retroacción de las mismas hasta el momento de notificar el acuerdo de inicio del mismo. Sin costas”.

Mérida, a 7 de agosto de 2013.

El Secretario General  
(PD Res. de 9 de agosto de 2011,  
DOE n.º 156 de 12 de agosto),  
MIGUEL LOZANO ALÍA

**V ANUNCIOS****CONSEJERÍA DE EMPLEO, EMPRESA E INNOVACIÓN**

*ANUNCIO de 1 de agosto de 2013 sobre solicitud de autorización administrativa de instalación eléctrica. Ref.: 10/AT-0003-1. (2013082877)*

Visto el expediente iniciado en este Servicio de Ordenación Industrial de Cáceres a petición de Energía de Miajadas, SA, con domicilio en avda. de Trujillo, 127 de Miajadas, solicitando autorización administrativa para el establecimiento de una instalación eléctrica cuyas características principales son las siguientes:

Estación transformadora:

Tipo: Caseta (cubierto).

N.º transformadores: 1.

Potencia parcial: 630.

Potencia total en kvas: 630.

Emplazamiento: C/ noria, s/n.

Término municipal: Abertura.

Finalidad: Reforma y ampliación de centro de medida.

Referencia del expediente: 10/AT-0003-1.

A los efectos prevenidos en la Ley 54/1997, de 27 de noviembre, del Sector Eléctrico y artículo 125 del Real Decreto 1955/2000, de 1 de diciembre, por el que se regulan las actividades de transporte, distribución, comercialización, suministro y procedimientos de autorización de instalaciones de energía eléctrica, se somete al trámite de información pública la petición de autorización administrativa, para que pueda ser examinado el expediente en este Servicio sito en avda. Primo de Rivera, 2 (Edificio Múltiple, 3.ª planta) en Cáceres, y formularse las reclamaciones oportunas en el plazo de veinte días contados a partir del siguiente al de la publicación de este anuncio.

Cáceres, a 1 de agosto de 2013. El Jefe de Servicio de Ordenación Industrial de Cáceres, FERNANDO MIJARES ALVAREZ.



## **CONSEJERÍA DE FOMENTO, VIVIENDA, ORDENACIÓN DEL TERRITORIO Y TURISMO**

*RESOLUCIÓN de 19 de agosto de 2013, de la Secretaría General, sobre notificación de expediente de expropiación forzosa de terrenos para la ejecución de la obra de "Acondicionamiento de la EX-346, tramo: Don Benito - intersección EX-348". (2013061409)*




*"Una manera de hacer Europa"*

Proyecto cofinanciado en un 80% por el FEDER  
Programa Operativo FEDER de Extremadura 2007-2013  
Tema Prioritario 2.3. Carreteras Regionales.

No habiendo sido posible practicar en el domicilio de su correspondiente destinatario la notificación de la hoja de aprecio del expediente de expropiación forzosa para la obra de "Acondicionamiento de la EX-346, tramo: Don Benito - intersección EX-348", que se especifica en el Anexo que se acompaña, se procede a la publicación de la misma en el Diario Oficial de Extremadura, de conformidad con el artículo 59.5 de la Ley 30/1992, de 26 de noviembre, de Régimen Jurídico de las Administraciones Públicas y del Procedimiento Administrativo Común (BOE n.º 285, de 27 de noviembre), modificada por la Ley 4/1999, de 13 de enero (BOE n.º 12, de 14 de enero).

Lugar donde el interesado, podrá comparecer para conocer el contenido de los documentos, (art. 61 de la citada Ley 30/1992): Consejería de Fomento, Vivienda, Ordenación del Territorio y Turismo, Servicio de Bienes Inmuebles y Expropiaciones, segunda planta del edificio de la avenida de las Comunidades, s/n., Mérida.

Mérida, a 19 de agosto de 2013. El Secretario General, ROBERTO CARBALLO VINAGRE.

Unión Europea  
Fondo Europeo de Desarrollo Regional

*"Una manera de hacer Europa"*  
Proyecto cofinanciado en un 80% por el FEDER  
Programa Operativo FEDER de Extremadura 2007-2013  
Tema Prioritario 2.3. Carreteras Regionales.

**OBRA: "ACONDICIONAMIENTO DE LA EX - 346. TRAMO: DON BENITO - INTERSECCIÓN EX - 348"**

**ANEXO**

Pol.	Par.	Término Municipal	Apellidos y Nombre	CIF	Dirección	Población
9	11	MAGACELA	PEÑA CALDERÓN, MANUEL HDROS. DE	08562656Q	C/ GENCIANA, 29 - 2 - A	MADRID

• • •



*RESOLUCIÓN de 19 de agosto de 2013, de la Secretaría General, sobre notificación de expediente de expropiación forzosa de terrenos para la ejecución de la obra de "EDAR y colectores en Zalamea de la Serena". (2013061410)*



No habiendo sido posible practicar en el domicilio de su correspondiente destinatario la notificación de la hoja de aprecio del expediente de expropiación forzosa para la obra de "EDAR y colectores en Zalamea de la Serena", que se especifica en el Anexo que se acompaña, se procede a la publicación de la misma en el Diario Oficial de Extremadura, de conformidad con el artículo 59.5 de la Ley 30/1992, de 26 de noviembre, de Régimen Jurídico de las Administraciones Públicas y del Procedimiento Administrativo Común (BOE n.º 285, de 27 de noviembre), modificada por la Ley 4/1999, de 13 de enero (BOE n.º 12, de 14 de enero).

Lugar donde el interesado, podrá comparecer para conocer el contenido de los documentos, (art. 61 de la citada Ley 30/1992): Consejería de Fomento, Vivienda, Ordenación del Territorio y Turismo, Servicio de Bienes Inmuebles y Expropiaciones, segunda planta del edificio de la avenida de las Comunidades, s/n., Mérida.

Mérida, a 19 de agosto de 2013. El Secretario General, ROBERTO CARBALLO VINAGRE.



**OBRA: E.D.A.R. Y COLECTORES EN ZALAMEA DE LA SERENA**

**ANEXO**

<b>Pol.</b>	<b>Par.</b>	<b>Término Municipal</b>	<b>Apellidos y Nombre</b>	<b>CIF</b>	<b>Dirección</b>	<b>Población</b>
30	601	ZALAMEA DE LA SERENA	RODRÍGUEZ GARCÍA, ANTONIO	50788842N	C/ MARQUÉS, N.º 2	ZALAMEA DE LA SERENA (BADAJOZ)

• • •





*ANUNCIO de 2 de agosto de 2013 sobre notificación de acuerdo de iniciación del procedimiento de declaración de pérdida del derecho en expedientes relativos a ayudas a la actuación protegida de apoyo económico a los inquilinos. (2013082816)*

Habiéndose intentado la notificación, en debida forma, de la resolución del Ilmo. Sr. Director General de Arquitectura y Vivienda, por la que se acuerda la incoación del procedimiento de declaración de pérdida del derecho a la ayuda a la actuación protegida de apoyo económico a los inquilinos, a los interesados (relacionados en el Anexo adjunto), y no habiéndose podido practicar, y considerando que la publicación del acto en el DOE y, a través de edictos, en el tablón de anuncios del correspondiente Ayuntamiento, lesiona derechos o intereses legítimos, se procede, de conformidad con los artículos 59.5 y 61 de la Ley 30/1992, de 26 de noviembre, de Régimen Jurídico de las Administraciones Públicas y del Procedimiento Administrativo Común, a la publicación de esta somera indicación del contenido del acto, advirtiendo a los interesados que durante el plazo de un mes a contar desde la publicación del presente anuncio, podrán personarse en la Dirección General de Arquitectura y Vivienda de la Consejería de Fomento, Vivienda, Ordenación del Territorio y Turismo sita en la avenida de las Comunidades, s/n., en Mérida, al objeto de conocer el contenido íntegro del mencionado acto.

Mérida, a 2 de agosto de 2013. La Jefa de Servicio de Planificación y Gestión de Ayudas a la Vivienda, M.<sup>a</sup> JOSE NOGALES VILLA.

**ANEXO**

<b>NOMBRE Y APELLIDOS</b>	<b>Nº EXPEDIENTE</b>	<b>CAUSA</b>
FRANCISCO JAVIER NÚÑEZ RUIZ	06-AI-0040/2011	Art. 48.4 del Decreto 90/2012, de 25 de mayo.
M <sup>a</sup> DE LAS NIEVES SANCHEZ NÚÑEZ	06-AI-0075/2012	Art. 48.4 del Decreto 90/2012, de 25 de mayo.
JUAN ALBERTO POUSSA ROMAN	10-AI-0175/2011	Art. 48.4 del Decreto 90/2012, de 25 de mayo.
MARIA PILAR CACERES CASILLAS	10-AI-0010/2011	Art. 48.4 del Decreto 90/2012, de 25 de mayo.
MARIA JOSE MAZON AMAT	10-AI-0213/2011	Art. 48.4 del Decreto 90/2012, de 25 de mayo.
TERESA MORA	10-AI-0044/2011	Art. 48.4 del Decreto 90/2012, de 25 de mayo.
DANIELA CRISAN	06-AI-0103/2011	Art. 48.4 del Decreto 90/2012, de 25 de mayo.
YISELA RIASCOS CASTRO	10-0207/2011	Art. 48.4 del Decreto 90/2012, de 25 de mayo.
DAVID ALFONSO PEREZ MESA	06-AI-0084/2011	Art. 48.4 del Decreto 90/2012, de 25 de mayo.
ANA ISABEL AGUNDEZ CHAVES	10-AI-0103/2011	Art. 48.4 del Decreto 90/2012, de 25 de mayo.
HECTOR INCERA SAN ROMAN	06-AI-0274/2011	Art. 48.4 del Decreto 90/2012, de 25 de mayo.

• • •



*ANUNCIO de 2 de agosto de 2013 sobre notificación de resolución del procedimiento de declaración de pérdida del derecho al cobro de ayuda concedida en el expediente n.º 10-AI-0068/2011, relativo a ayudas a la actuación protegida de apoyo económico a los inquilinos. (2013082820)*

Habiéndose intentado la notificación, en debida forma, de la resolución del Ilmo. Sr. Director General de Arquitectura y Vivienda, por la que se declara la pérdida del derecho a las ayudas reconocidas en materia de apoyo económico a los inquilinos a la interesada Aracelys Martínez de Pita y Gabriel Antonio Serna Mosquera, con número de expediente: 10-AI-0068/2011, y considerando que la publicación del acto en el DOE y, a través de edictos, en el tablón de anuncios del correspondiente Ayuntamiento, lesiona derechos o intereses legítimos, se procede, de conformidad con los artículos 59.5 y 61 de la Ley 30/1992, de 26 de noviembre, de Régimen Jurídico de las Administraciones Públicas y del Procedimiento Administrativo Común, a la publicación de esta somera indicación del contenido del acto, advirtiendo a los interesados que en el plazo de un mes a contar desde la publicación del presente anuncio, podrán personarse en la Dirección General de Arquitectura y Vivienda de la Consejería de Fomento, Vivienda, Ordenación del Territorio y Turismo sita en la avenida de las Comunidades, s/n., en Mérida, al objeto de conocer el contenido íntegro del mencionado acto.

Mérida, a 2 de agosto de 2013. La Jefa de Servicio de Planificación y Gestión de Ayudas a la Vivienda, M.<sup>a</sup> JOSE NOGALES VILLA.

• • •

*ANUNCIO de 2 de agosto de 2013 sobre notificación de resolución en el expediente n.º 10-AI-0160/2012, relativo a ayudas a la actuación protegida de apoyo económico a los inquilinos. (2013082818)*

Habiéndose intentado la notificación, en debida forma, de la resolución del Ilmo. Sr. Director General de Arquitectura y Vivienda, por la que se desestima la solicitud de ayuda a la actuación protegida de apoyo económico a los inquilinos, al interesado Joaquín Aranda Casado, con número de expediente: 10-AI-0160/2012, y considerando que la publicación del acto en el DOE y, a través de edictos, en el tablón de anuncios del correspondiente Ayuntamiento, lesiona derechos o intereses legítimos, se procede, de conformidad con los artículos 59.5 y 61 de la Ley 30/1992, de 26 de noviembre, de Régimen Jurídico de las Administraciones Públicas y del Procedimiento Administrativo Común, a la publicación de esta somera indicación del contenido del acto, advirtiendo a los interesados que en el plazo de un mes a contar desde la publicación del presente anuncio, podrán personarse en la Dirección General de Arquitectura y Vivienda de la Consejería de Fomento, Vivienda, Ordenación del Territorio y Turismo sita en la avenida de las Comunidades s/n., en Mérida, al objeto de conocer el contenido íntegro del mencionado acto.

Mérida, a 2 de agosto de 2013. La Jefa de Servicio de Planificación y Gestión de Ayudas a la Vivienda, M.<sup>a</sup> JOSE NOGALES VILLA.



## **CONSEJERÍA DE AGRICULTURA, DESARROLLO RURAL, MEDIO AMBIENTE Y ENERGÍA**

*ANUNCIO de 25 de julio de 2013 por el que se somete a información pública la solicitud de autorización ambiental unificada de un proyecto de explotación avícola de cebo, promovido por D. Juan Basiliso Sánchez Marcos, en Acedera. (2013082875)*

Para dar cumplimiento al artículo 23 del Decreto 81/2011, de 20 de mayo, por el que se aprueba el Reglamento de autorizaciones y comunicación ambiental de la Comunidad Autónoma de Extremadura, que desarrolla la Ley 5/2010, de 23 de junio, de prevención y calidad ambiental de la Comunidad Autónoma de Extremadura, se comunica al público en general que la solicitud de Autorización Ambiental Unificada (AAU) de la explotación avícola de cebo, promovida por Don Juan Basiliso Sánchez Marcos en Acedera (Badajoz), podrá ser examinada, durante 20 días hábiles, a contar desde el día siguiente al de la publicación del presente anuncio en el Diario Oficial de Extremadura, en las dependencias de la Dirección General de Medio Ambiente (DGMA) de la Consejería de Agricultura, Desarrollo Rural, Medio Ambiente y Energía, avenida de Luis Ramallo, s/n., de Mérida.

Por otra parte, la solicitud de AAU ha sido remitida por esta DGMA al correspondiente Ayuntamiento, al cual se le ha solicitado que promueva la participación de los ciudadanos en este procedimiento.

De acuerdo con lo dispuesto en el punto 31 del artículo 5 de la Ley 5/2010, de 23 de junio, de prevención y calidad ambiental de la Comunidad Autónoma de Extremadura, el órgano competente para la resolución de la presente solicitud es la Consejería de Agricultura, Desarrollo Rural, Medio Ambiente y Energía de la Junta de Extremadura.

Esta figura administrativa autoriza y condiciona la ejecución y puesta en funcionamiento de la actividad desde el punto de vista ambiental. Conforme al artículo 54.3 de la Ley 5/2010, la AAU es anterior a las demás autorizaciones sectoriales o licencias que sean obligatorias, entre otras, a la licencia urbanística.

Los datos generales del proyecto son:

- Ley 5/2010: La actividad proyectada se encuentra dentro del ámbito de aplicación de la Ley 5/2010, concretamente en la categoría 1.1.b de su Anexo VI, relativa a "Instalaciones ganaderas, no incluidas en el Anexo V, destinadas a la cría de aves que dispongan de un número de emplazamientos o animales superior a 9.500 pollos de engorde", por lo tanto debe contar con AAU para ejercer la actividad.
- Decreto 81/2011: La actividad proyectada se encuentra dentro del ámbito de aplicación del Decreto 81/2011, concretamente en la categoría 1.1.b de su Anexo II, relativa a "Instalaciones ganaderas, no incluidas en el Anexo I, destinadas a la cría de aves, incluyendo las granjas cinegéticas, que dispongan de un número de emplazamientos o animales superior a 9.500 pollos de engorde", por lo tanto debe contar con AAU para ejercer la actividad.



- Actividad: El proyecto consiste en la legalización de una explotación avícola de cebo intensivo con capacidad para realizar cinco ciclos de 46.000 pollos/ciclo.
- Ubicación: La actividad se llevará a cabo en el término municipal de Acedera (Badajoz), y más concretamente en el polígono 18, parcelas 157, 158 y 186 con una superficie total de 5,6703 hectáreas.
- Infraestructuras, instalaciones y equipos principales:
  - Naves de cebo: La explotación contará con dos naves de cebo de 1.680 m<sup>2</sup> y 2450 m<sup>2</sup>.
  - Lazareto: La explotación contará con un lazareto para observación y secuestro de animales enfermos o sospechosos.
  - Fosa de lixiviado: La explotación contará con una capacidad de almacenamiento suficiente de lixiviados y aguas de limpieza de la naves de cebo, lazareto y estercolero.
  - Vestuarios.
  - Zona de almacenamiento de cadáveres.
  - Pediluvios.
  - Vado.
  - Estercolero.
  - Depósitos de agua y silos de alimentos.
  - Depósito de gas y calefactor.
  - Humidificador.
- Impacto ambiental: La actividad cuenta con evaluación de impacto ambiental en trámite.

Las personas físicas o jurídicas, podrán presentar sus sugerencias y alegaciones a la Consejería de Agricultura, Desarrollo Rural, Medio Ambiente y Energía, durante el plazo indicado en el párrafo primero de este anuncio, en el Registro Único de la Junta de Extremadura; o por cualquiera de las formas previstas en el artículo 38.4 de la Ley 30/1992, de 26 de noviembre, de Régimen Jurídico de las Administraciones Públicas y del Procedimiento Administrativo Común.

Lo que se comunica a los efectos oportunos y para el general conocimiento.

Mérida, a 25 de julio de 2013. El Director General de Medio Ambiente, PD (Resolución de 8 de agosto de 2011, DOE n.º 162, de 23 de agosto de 2011), ENRIQUE JULIÁN FUENTES.

• • •



*ANUNCIO de 29 de julio de 2013 por el que se somete a información pública la solicitud de autorización ambiental unificada de un proyecto de instalación y puesta en funcionamiento de una incineradora de subproductos animales (pequeñas mascotas), promovido por D.<sup>a</sup> M.<sup>a</sup> Isabel Barragán Patiño, en Arroyo de San Serván. (2013082856)*

Para dar cumplimiento al artículo 23 del Decreto 81/2011, de 20 de mayo, por el que se aprueba el Reglamento de autorizaciones y comunicación ambiental de la Comunidad Autónoma de Extremadura, que desarrolla la Ley 5/2010, de 23 de junio, de prevención y calidad ambiental de la Comunidad Autónoma de Extremadura, se comunica al público en general que la solicitud de Autorización Ambiental Unificada (AAU) de la instalación y puesta en funcionamiento de una incineradora de subproductos animales (pequeñas mascotas), promovida por D.<sup>a</sup> M.<sup>a</sup> Isabel Barragán Patiño, en Arroyo de San Serván (Badajoz), podrá ser examinada, durante 10 días hábiles, a contar desde el día siguiente al de la publicación del presente anuncio en el Diario Oficial de Extremadura, en las dependencias de la Dirección General de Medio Ambiente (DGMA) de la Consejería de Agricultura, Desarrollo Rural, Medio Ambiente y Energía, avenida de Luis Ramallo, s/n., de Mérida.

Por otra parte, la solicitud de AAU ha sido remitida por esta DGMA al correspondiente Ayuntamiento, al cual se le ha solicitado que promueva la participación de los ciudadanos en este procedimiento.

De acuerdo con lo dispuesto en el punto 31 del artículo 5 de la Ley 5/2010, de 23 de junio, de prevención y calidad ambiental de la Comunidad Autónoma de Extremadura, el órgano competente para la resolución de la presente solicitud es la Consejería de Agricultura, Desarrollo Rural, Medio Ambiente y Energía de la Junta de Extremadura.

Esta figura administrativa autoriza y condiciona la ejecución y puesta en funcionamiento de la actividad desde el punto de vista ambiental. Conforme al artículo 54.3 de la Ley 5/2010, la AAU es anterior a las demás autorizaciones sectoriales o licencias que sean obligatorias, entre otras, a la licencia urbanística.

Los datos generales del proyecto son:

- Categoría Decreto 81/2011: Categoría 9.4.a. del Anexo II del Decreto, relativa a "Instalaciones para la incineración y coincineración de subproductos animales no destinados a consumo humano (SANDACH) con capacidad máxima superior o igual a 50 kilogramos de subproductos animales por hora o por lote (plantas de alta capacidad), no incluidas en el Anexo I".
- Actividad y ubicación: El proyecto consiste en la instalación y puesta en funcionamiento de una incineradora de subproductos animales con una capacidad máxima de incineración de 90 kg/h y carga no automática, a ubicar en la parcela 181 del polígono 1 del término municipal de Arroyo de San Serván, aproximadamente en las coordenadas X 719.948 Y 4.304.970 (Huso UTM 29, Datum ED 50). El promotor del proyecto es D.<sup>a</sup> M.<sup>a</sup> Isabel Barragán Patiño con CIF/NIF 9201331C y domicilio en la calle García Lorca, 3, CP 06850, del término municipal de Arroyo de San Serván.



En las instalaciones se recepcionarán cadáveres de mascotas congelados, que se almacenarán en arcones de congelación hasta el turno de cremación, procediéndose a su eliminación por incineración.

— Infraestructuras, instalaciones y equipos principales:

La actividad se desarrollará en las siguientes infraestructuras:

- Edificio principal, de 148 m<sup>2</sup> construidos que, en una única planta, alberga las siguientes instalaciones:
  - Horno crematorio.
  - Zona de aseos y vestuario.
  - Sala velatorio.
  - Oficinas.
  - Zona de arcones congeladores.
- Edificio auxiliar I, de 20 m<sup>2</sup>, en una sola planta. En la que se ubicarán urnas de cenizas, de tamaño industrial, para retirada por gestor autorizado.
- Edificio auxiliar II, de 16 m<sup>2</sup>, en una sola planta. En la que se depositarán las urnas de cenizas de tamaño particular, para retirada por titulares de mascotas.
- Otras infraestructuras: Módulo para depósito de gasoil, vado sanitario, sistema de saneamiento y dos fosas estancas de 5 m<sup>3</sup> cada una.

El horno crematorio (marca KALFRISA modelo KT-1500) se compone de dos cámaras (cremación y postcombustión) provistas cada una de ellas de su correspondiente quemador. Asimismo también dispone de una chimenea de evacuación de gases, un ventilador y un cuadro eléctrico. Las principales características del horno, a los efectos de sus emisiones atmosféricas son los siguientes:

- Combustible auxiliar para la incineración: gasóleo C.
- Capacidad máxima de incineración: 90 kg/h (2.160 kg/día).
- Potencia térmica nominal del equipo: 516.000 Kcal/h <> 0,6 Mw/h.

Los gases de combustión se emiten a la atmósfera mediante chimenea cilíndrica de tiro natural. El sistema de tratamiento de estos gases se lleva a cabo mediante una postcombustión térmica a la temperatura de 850°C y con un tiempo de permanencia superior a 2 segundos. Su objetivo es la completa oxidación de los humos antes de su salida a la atmósfera.

Las personas físicas o jurídicas podrán presentar sus sugerencias y alegaciones a la Consejería de Agricultura, Desarrollo Rural, Medio Ambiente y Energía, durante el plazo indicado en el párrafo primero de este anuncio, en el Registro Único de la Junta de Extremadura; o por cualquiera de las formas previstas en el artículo 38.4 de la Ley 30/1992, de 26 de noviembre, de Régimen Jurídico de las Administraciones Públicas y del Procedimiento Administrativo Común.



Lo que se comunica a los efectos oportunos y para el general conocimiento.

Mérida, a 29 de julio de 2013. El Director General de Medio Ambiente (PD del Consejero, Resolución de 8 de agosto de 2011, DOE n.º 162, de 23 de agosto de 2011), ENRIQUE JULIÁN FUENTES.

• • •

*ANUNCIO de 1 de agosto de 2013 sobre notificación de acuerdo de iniciación del procedimiento de reintegro de subvención y trámite de audiencia en el expediente n.º BA06044910, relativo a ayudas para el fomento del bienestar animal.* (2013082815)

No habiendo sido posible practicar en el domicilio del destinatario que se relaciona en el Anexo la notificación de la documentación que se especifica, se procede a su publicación en el Diario Oficial de Extremadura, de conformidad con el artículo 59.5 de la Ley 30/1992, de 26 de noviembre, de Régimen Jurídico de las Administraciones Públicas y del Procedimiento Administrativo Común (BOE n.º 285, de 27 de noviembre), modificada por Ley 4/1999, de 13 de enero, dándose publicidad a los mismos.

Mérida, a 1 de agosto de 2013. El Director de Programas de Sanidad Animal, CARLOS GONZÁLEZ BREÑA.

#### **ANEXO**

Expediente: BA06044910.

Documento que se notifica: Inicio de procedimiento de reintegro de subvención y trámite de audiencia.

Asunto: Sanidad Animal. Procedimiento de reintegro de subvención y trámite de audiencia en aplicación del artículo 11 del Decreto 164/2010, de 23 de julio, por el que se establecen las bases reguladoras de las ayudas para el fomento del bienestar animal en la Comunidad Autónoma de Extremadura.

Interesado: José Julio Ruiz Caballero.

Último domicilio conocido: Avda. de la Estación 2 1.º B.

Localidad: Zafra, Badajoz.

Órgano que gestiona: Dirección General de Agricultura y Ganadería.

Gestor: Carlos González Breña.

Hechos: Incumplimiento de los compromisos y actuaciones objeto de la ayuda.

Artículo: 4.4 del Decreto 164/2010, de 23 de julio.

Importe del reintegro: 8.400 euros.

Recursos que proceden: De conformidad con lo dispuesto en el artículo 84 de la Ley 30/1992, de 26 de noviembre, de Régimen Jurídico de las Administraciones Públicas y del Procedimiento Administrativo Común, en su redacción dada por la Ley 4/1999, de 13 de enero, se concede



al interesado trámite de audiencia, a fin de que en el plazo de 15 días hábiles a contar desde el día siguiente a la publicación, pueda formular alegaciones y aportar cuantos documentos y justificantes estime pertinentes.

• • •

*ANUNCIO de 5 de agosto de 2013 sobre notificación de resolución de recurso de alzada en el expediente sancionador n.º MP08/065, en materia de montes. (2013082817)*

Al no haberse podido notificar a su destinatario el acto administrativo identificado en el Anexo, la persona mencionada podrá comparecer, para conocer el contenido íntegro del correspondiente acto, en las dependencias de la Sección de Asuntos Jurídicos Forestales del Servicio de Ordenación y Gestión Forestal de la Dirección General de Medio Ambiente en Cáceres (C/ Arroyo Valhondo, n.º 2, planta 1.ª), en un plazo de diez días hábiles contados desde el siguiente a la publicación de este anuncio, todo ello al amparo del artículo 61 de la Ley 30/1992, de Régimen Jurídico de las Administraciones Públicas y del Procedimiento Administrativo Común.

Mérida, a 5 de agosto de 2013. El Director General de Medio Ambiente, PS, La Directora General de Política Agraria Comunitaria (Resolución de 5 de junio de 2013, DOE n.º 119, de 21/06/13), MERCEDES MORÁN ÁLVAREZ.

#### **ANEXO**

<b>EXPEDIENTE</b>	<b>INTERESADOS</b>	<b>NIF</b>	<b>ACTO</b>
MP08/065	EUGENIA TORRECILLAS FERNÁNDEZ	01360207X	RESOLUCIÓN RECURSO ALZADA

• • •

*ANUNCIO de 5 de agosto de 2013 sobre notificación de requerimiento y subsanación de recurso de alzada en el expediente sancionador n.º MP08/089, en materia de montes. (2013082819)*

Al no haberse podido notificar a sus destinatarios los actos administrativos identificados en el Anexo, las personas mencionadas podrán comparecer, para conocer el contenido íntegro de los correspondientes actos, en las dependencias de la Sección de Asuntos Jurídicos Forestales del Servicio de Ordenación y Gestión Forestal de la Dirección General de Medio Ambiente en Cáceres (C/ Arroyo Valhondo, n.º 2, planta 1.ª), en un plazo de diez días hábiles contados desde el siguiente a la publicación de este anuncio, todo ello al amparo del artículo 61 de la Ley 30/1992, de Régimen Jurídico de las Administraciones Públicas y del Procedimiento Administrativo Común.





Mérida, a 5 de agosto de 2013. El Director General de Medio Ambiente, PS, La Directora General de Política Agraria Comunitaria (Resolución de 5 de junio de 2013, DOE n.º 119, de 21/06/13), MERCEDES MORÁN ÁLVAREZ.

**ANEXO**

<b>EXPEDIENTE</b>	<b>INTERESADOS</b>	<b>NIF/CIF</b>	<b>ACTO</b>
MP08/089	LLB ABOGADOS en representación de MOVIAL EXCAVACIONES Y CONSTRUCCIONES, SA	A-81282436M	REQUERIMIENTO SUBSANACION RECURSO

• • •

*ANUNCIO de 5 de agosto de 2013 sobre notificación de pliego de cargos en expedientes sancionadores en materia de montes. (2013082821)*

Al no haberse podido notificar a sus destinatarios los actos administrativos identificados en el Anexo, las personas mencionadas podrán comparecer, para conocer el contenido íntegro de los correspondientes actos, en las dependencias de la Sección de Asuntos Jurídicos Forestales del Servicio de Ordenación y Gestión Forestal de la Dirección General de Medio Ambiente en Cáceres (C/ Arroyo Valhondo, n.º 2, planta 1.ª), en un plazo de diez días hábiles contados desde el siguiente a la publicación de este anuncio, todo ello al amparo del artículo 61 de la Ley 30/1992, de Régimen Jurídico de las Administraciones Públicas y del Procedimiento Administrativo Común.

Mérida, a 5 de agosto de 2013. El Director General de Medio Ambiente, PS, La Directora General de Política Agraria Comunitaria (Resolución de 5 de junio de 2013, DOE n.º 119, de 21/06/13), MERCEDES MORÁN ÁLVAREZ.

**ANEXO**

<b>EXPEDIENTE</b>	<b>INTERESADOS</b>	<b>NIF</b>	<b>ACTO</b>
M/CC/2013/138	RITA AGUADO SÁNCHEZ	6745114L	PLIEGO DE CARGOS
M/CC/2013/135	PILAR MUÑOZ RODRÍGUEZ	7393084X	PLIEGO DE CARGOS

**DELEGACIÓN DEL GOBIERNO EN EXTREMADURA**

*EDICTO de 17 de julio de 2013 sobre notificación de resolución de recurso de alzada en el expediente sancionador n.º 2218/2010. (2013ED0215)*

Intentada sin efecto la notificación de la desestimación del recurso de alzada del expediente sancionador que se indica, por infracción prevista en la Ley Orgánica 1/1992.

Expediente núm.: 2218/2010.



Denunciado: D. José Antonio Blázquez Tomás.

Domicilio: Pl. de La Paz 1 — 1.º B. 10800 Coria (Cáceres).

Infracción: Art. 25.1 de la Ley Orgánica 1/1992.

Fuerza Denunciante: Guardia Civil de Plasencia.

Sanción: Trescientos setenta y cinco euros.

Lugar donde el interesado podrá comparecer para conocer el contenido íntegro del acto (art. 61 Ley 30/1992, de 26 de noviembre, BOE del día 27).

Subdelegación del Gobierno. Avda. Virgen de la Montaña, 3. Cáceres. Tfno. 927 749000.

De conformidad con lo dispuesto en el art. 59.5 de la Ley 30/1992, de 26 de noviembre, de Régimen Jurídico de las Administraciones Públicas y del Procedimiento Administrativo Común, se publica el presente edicto. Contra esta resolución, que pone fin a la vía administrativa (art. 109.a de la citada ley), podrá interponerse recurso contencioso-administrativo ante el Juzgado de lo Contencioso-Administrativo en cuya circunscripción tenga Vd. su domicilio, o se halle la sede del órgano autor del acto originario impugnado, a su elección, con arreglo a lo dispuesto en la artículo 8.º, n.º 3, en relación con el artículo 14, n.º 1, Segunda, ambos de la Ley 29/1998, de 13 de julio, reguladora de la Jurisdicción Contencioso-Administrativa, en el plazo de dos meses a contar desde el día siguiente al de notificación de la presente, de conformidad con lo previsto en el artículo 46, n.º 1, de la ley últimamente citada.

Cáceres, a 17 de julio de 2013. El Secretario General, FERNANDO REVERT MARTÍNEZ.

• • •

*EDICTO de 17 de julio de 2013 sobre notificación de resolución de recurso de alzada en el expediente sancionador n.º 445/2012. (2013ED0216)*

Intentada sin efecto la notificación de la desestimación del recurso de alzada del expediente sancionador que se indica, por infracción prevista en la Ley Orgánica 1/1992.

Expediente núm.: 445/2012.

Denunciado: D. José Manuel Ruiz Tapia.

Domicilio: C/ Kinea, 1 1 C. 10190 Casar de Cáceres (Cáceres).

Infracción: Art. 25.1 de la Ley Orgánica 1/1992.

Fuerza Denunciante: Comisaría de Policía de Cáceres.

Sanción: Trescientos un euros.

Lugar donde el interesado podrá comparecer para conocer el contenido íntegro del acto (art. 61 Ley 30/1992, de 26 de noviembre, BOE del día 27).

Subdelegación del Gobierno. Avda. Virgen de la Montaña, 3. Cáceres. Tfno. 927 749000.

De conformidad con lo dispuesto en el art. 59.5 de la Ley 30/1992, de 26 de noviembre, de Régimen Jurídico de las Administraciones Públicas y del Procedimiento Administrativo Común, se publica el presente edicto. Contra esta resolución, que pone fin a la vía administrativa (art.



109.a de la citada ley), podrá interponerse recurso contencioso-administrativo ante el Juzgado de lo Contencioso-Administrativo en cuya circunscripción tenga Vd. su domicilio, o se halle la sede del órgano autor del acto originario impugnado, a su elección, con arreglo a lo dispuesto en la artículo 8.º, n.º 3, en relación con el artículo 14, n.º 1, Segunda, ambos de la Ley 29/1998, de 13 de julio, reguladora de la Jurisdicción Contencioso-Administrativa, en el plazo de dos meses a contar desde el día siguiente al de notificación de la presente, de conformidad con lo previsto en el artículo 46, n.º 1, de la ley últimamente citada.

Cáceres, a 17 de julio de 2013. El Secretario General, FERNANDO REVERT MARTÍNEZ.

• • •

*EDICTO de 8 de agosto de 2013 sobre notificación de resolución en expedientes sancionadores. (2013ED0213)*

En aplicación de lo prevenido en el artículo 59.5 de la Ley 30/1992, de 26 de noviembre, de Régimen Jurídico de las Administraciones Públicas y del Procedimiento Administrativo Común, (BOE de 27-11-92), se da publicidad a las notificaciones relativas a las resoluciones dictadas por esta Delegación del Gobierno en Extremadura contra las personas que se citan, que han resultado desconocidas en sus últimos domicilios, haciéndoles saber que contra dicha resolución podrán interponer recurso de alzada ante el Excmo. Sr. Ministro del Interior, en el plazo de un mes.

N. EXPTE.	NOMBRE Y APELLIDOS	DNI	LOCALIDAD	FRESOLUCIÓN	PRECEPTO INFRINGIDO	SANCION
2084/2013	JULEN DOMINGUEZ AVILA	80108682G	BADAJOS (BADAJOS)	15/07/2013	L.O. 1/1992 - 25.1	306
2116/2013	MIGUEL JOSE BARBERAN RODRIGUEZ	72079676E	SANTANDER (CANTABRIA)	12/07/2013	L.O. 1/1992 - 26.i)	120
2355/2013	CRISTO JOSÉ MOLINA FLORES	80101716F	BADAJOS (BADAJOS)	15/07/2013	L.O. 1/1992 - 25.1	306
2357/2013	SERGIO BORREGO PAREJO	48882030S	COLLADO VILLALBA (MADRID)	12/07/2013	L.O. 1/1992 - 25.1	306
2428/2013	BLAS PEREZ GUIASADO	08854785S	BADAJOS (BADAJOS)	15/07/2013	L.O. 1/1992 - 25.1	500
2436/2013	JUAN MANUEL LUNA MARIN	53352372P	ALMADÉN DE LA PLATA (SEVILLA)	08/07/2013	L.O. 1/1992 - 25.1	306
2458/2013	LORENA GARCÍA CAMPANO	70063692B	ARGANDA DEL REY (MADRID)	08/07/2013	L.O. 1/1992 - 25.1	306
2467/2013	AMBROSIO PEÑALVER RUIZ	52133711W	VALDEPEÑAS (CIUDAD REAL)	05/07/2013	L.O. 1/1992 - 23.a)	450
2478/2013	JUAN JIMENEZ JIMENEZ	51464493S	MADRID (MADRID)	15/07/2013	L.O. 1/1992 - 25.1	306
2500/2013	AYOUB FERTAL	X4928767M	SEVILLA (SEVILLA)	24/07/2013	L.O. 1/1992 - 25.1	306
2581/2013	JUAN BLANCO MORGADO	08822932V	BADAJOS (BADAJOS)	12/07/2013	L.O. 1/1992 - 23.a)	301
2693/2013	JULIAN PAULINO BARRIO BRAVO	34781316A	ALMENDRALEJO (BADAJOS)	15/07/2013	L.O. 1/1992 - 25.1	306
2728/2013	FERNANDO CARRASCO PASCUAL	45558609W	ALMENDRALEJO (BADAJOS)	15/07/2013	L.O. 1/1992 - 25.1	306
2743/2013	EMILIO DÍAZ LABRADOR	08794553C	BADAJOS (BADAJOS)	12/07/2013	L.O. 1/1992 - 23.a)	301
2747/2013	IONEL PETRESCU	X4396535Q	DON BENITO (BADAJOS)	12/07/2013	L.O. 1/1992 - 23.a)	360
2835/2013	JOSÉ RAMÓN ÁLVAREZ BAQUERO	44779794J	ACEUCHAL (BADAJOS)	17/07/2013	L.O. 1/1992 - 26.i)	200
2837/2013	SANTIAGO MARCHENA RODRÍGUEZ	02273479K	MADRID (MADRID)	11/07/2013	L.O. 1/1992 - 23.a)	400
2873/2013	EMILIO MARCELO CUEVAS	08823465K	BADAJOS (BADAJOS)	14/06/2013	L.O. 1/1992 - 25.1	500
2887/2013	JAVIER GARCÍA CASANOVA	80084806W	BADAJOS (BADAJOS)	16/07/2013	L.O. 1/1992 - 25.1	500
2899/2013	HECTOR MANUEL PEREZ RAMIREZ	47208537W	LORA DEL RÍO (SEVILLA)	12/07/2013	L.O. 1/1992 - 25.1	306
2942/2013	BLAZE ADAM ORCKYKOSKI	Y2632722H	DON BENITO (BADAJOS)	12/07/2013	L.O. 1/1992 - 25.1	306
2950/2013	MARÍA ANTONIA NIETO MÁRQUEZ	08894143C	AZPEITIA (GIPUZKOA)	17/06/2013	L.O. 1/1992 - 25.1	306



2982/2013	CONSUELO PEREA CARRERA	76127189H	TALAYUELA (CÁCERES)	11/07/2013	L.O. 1/1992 - 26.i)	200
2996/2013	ALFREDO DÍAZ TEJADA	08894206Z	CABEZA DEL BUEY (BADAJOZ)	12/07/2013	L.O. 1/1992 - 26.i)	150
3023/2013	CARLOS MANSILLA RODRÍGUEZ	05914780P	PUERTOLLANO (CIUDAD REAL)	04/07/2013	L.O. 1/1992 - 25.1	306
3058/2013	RAUL MORALES VALERO	80105319E	BADAJOZ (BADAJOZ)	08/07/2013	L.O. 1/1992 - 25.1	306
3070/2013	JOSÉ MARÍA SÁNCHEZ CARMONA	76264487Y	MÉRIDA (BADAJOZ)	15/07/2013	L.O. 1/1992 - 25.1	306
3085/2013	MANUEL JESUS BEY COCA	52922740Q	CHICLANA DE LA FRONTERA (CÁDIZ)	05/07/2013	L.O. 1/1992 - 25.1	500
3087/2013	LUIS MIGUEL RODRÍGUEZ GARCÍA	53985328G	DON BENITO (BADAJOZ)	05/07/2013	L.O. 1/1992 - 25.1	306
3099/2013	TOMAS HABAS SEGADOR	53268761W	MEDELLÍN (BADAJOZ)	12/07/2013	L.O. 1/1992 - 26.i)	200
3101/2013	LÁZARO PUENTE RUIZ	76260984E	MÉRIDA (BADAJOZ)	17/07/2013	L.O. 1/1992 - 26.i)	150
3108/2013	MAGDALENA CALDARARU	Y2742314S	PUEBLA DE SANCHO PÉREZ (BADAJOZ)	12/07/2013	L.O. 1/1992 - 26.i)	100
3111/2013	IONUT GEORGE CIOBANU	Y1229314R	PUEBLA DE SANCHO PÉREZ (BADAJOZ)	12/07/2013	L.O. 1/1992 - 26.i)	100
3130/2013	ÓSCAR GONZÁLEZ-ROMÁN CUBEIRO	47305124N	VIGO (PONTEVEDRA)	08/07/2013	L.O. 1/1992 - 25.1	306
3144/2013	CÉSAR TENA CABALLERO	09208684J	MÉRIDA (BADAJOZ)	15/07/2013	L.O. 1/1992 - 25.1	306
3210/2013	CANDELO FERNANDEZ GONZALEZ	33981564F	DON BENITO (BADAJOZ)	11/07/2013	L.O. 1/1992 - 23.a)	450
3219/2013	ÁNGELA MORENO CORDÓN	80067368K	SANTOS DE MAIMONA (LOS) (BADAJOZ)	11/07/2013	L.O. 1/1992 - 26.i)	200
3297/2013	PABLO DANIEL MANGIONE LORDA	53985823Q	DON BENITO (BADAJOZ)	24/07/2013	L.O. 1/1992 - 25.1	306
3335/2013	JESÚS CORTÉS NAVARRO	44789854E	ALMENDRALEJO (BADAJOZ)	12/07/2013	L.O. 1/1992 - 25.1	306
3349/2013	JUAN JOSÉ HERRERA GUERRA	43506194S	ARROYOMOLINOS (CÁCERES)	16/07/2013	L.O. 1/1992 - 25.1	500

Badajoz, a 8 de agosto de 2013. El Secretario General Acctal., JOSE MARIA RODRIGUEZ DIAZ.

## **AYUNTAMIENTO DE GUAREÑA**

*ANUNCIO de 15 de julio de 2013 sobre el Programa de Ejecución para el desarrollo de la UE-19 de las Normas Subsidiarias. (2013082759)*

Declarada la viabilidad para la transformación urbanística presentada a consulta previa por la AIU de la UE. 19 para el desarrollo urbanístico de suelo clasificado como urbanizable como consecuencia de la modificación puntual n.º 10/2010 de las Normas Subsidiarias del Planeamiento General de Guareña, la agrupación de interés urbanístico presenta programa de ejecución para el desarrollo de la Unidad de ejecución de referencia mediante sistema de compensación. Conforme a lo establecido en el artículo 134.3 de la LSOTEX, el Alcalde-Presidente del Ayuntamiento de Guareña ha resuelto, mediante Decreto de fecha 15 de julio de 2013, abrir periodo de exposición pública por plazo de veinte días mediante anuncios en el DOE y periódico HOY, advirtiendo de la posibilidad de formular alegaciones.

Guareña, a 15 de julio de 2013. El Alcalde, RAFAEL S. CARBALLO LÓPEZ.

# GOBIERNO DE EXTREMADURA

Consejería de Administración Pública

*Secretaría General*

---

Paseo de Roma, s/n. 06800 Mérida

Teléfono: 924 005012

e-mail: [doe@juntaextremadura.es](mailto:doe@juntaextremadura.es)