



# DIARIO OFICIAL DE EXTREMADURA

DEPOSITO LEGAL  
BA-100/83

MARTES, 23 DE DICIEMBRE DE 1986

Suplemento al n.º 105

## SUMARIO

### I. Disposiciones Generales

Pág.

#### Consejería de Turismo, Transportes y Comunicaciones

- **Hostelería.**—Decreto 78/1986, de 16 de diciembre, por el que se establece la Ordenación Turística de Establecimientos Hoteleros en el ámbito de la Comunidad Autónoma Extremeña ..... 1454

### I. Disposiciones Generales

#### CONSEJERIA DE TURISMO, TRANSPORTES Y COMUNICACIONES

*DECRETO 78/86, de 16 de diciembre, por el que se establece la Ordenación Turística de Establecimientos Hoteleros, en el ámbito de la Comunidad Autónoma Extremeña.*

La necesidad de adaptar los establecimientos hoteleros tanto en sus características técnicas, como en la prestación de sus servicios, a las exigencias actuales de los usuarios, motivadas por el incremento de la calidad de vida que se ha producido en los últimos diez años, hace necesario modificar los criterios legales de clasificación hotelera hasta ahora vigentes.

La Administración Central con el Real Decreto 1634/1983, de 15 de junio, por el que se establecían las normas de clasificación de los establecimientos hoteleros, trataba de dar solución a lo antes señalado, con carácter general para la totalidad del territorio español.

No obstante, es preciso tener en cuenta las características específicas de nuestra Comunidad, tanto en el tipo de establecimientos actuales, co-

mo en el sistema de explotación, capacidad financiera y perspectivas del desarrollo turístico de Extremadura.

Es por ello que en uso a las facultades que confiere el artículo 7.º, apartado 17, del Estatuto de Autonomía de Extremadura y el Real Decreto 2805/1983, de 1 de septiembre, sobre traspaso de funciones y servicios del Estado a la Comunidad Autónoma de Extremadura en materia de turismo y previa deliberación del Consejo de Gobierno en su reunión del día 16 de diciembre de 1986,

#### DISPONGO:

Artículo único.—Se aprueba la Ordenación Turística de Establecimientos Hoteleros de Extremadura, que figura como Anexo al presente Decreto.

#### DISPOSICIONES FINALES

Primera.—Se autoriza al Consejero de Turismo, Transportes y Comunicaciones para dictar las disposiciones necesarias para el ejercicio, desarrollo y cumplimiento del presente Decreto.

Segunda.—La presente disposición sustituye en el ámbito territorial de Extremadura, a lo preceptuado en el R. D. 1634/1983 de 15 de junio por el que se establecían las normas de clasificación de los establecimientos hoteleros, así como quedan derogadas cuantas normas y disposiciones reglamentarias se opongán a lo dispuesto en la presente Ordenación.

Tercera.—El presente Decreto entrará en vigor al día siguiente de su publicación en el Diario Oficial de Extremadura.

Mérida, 16 de diciembre de 1986.

El Presidente de la Junta de Extremadura,  
JUAN CARLOS RODRIGUEZ IBARRA

El Consejero de Turismo, Transportes  
y Comunicaciones  
JOSE LUIS TORRES MARQUEZ

## ORDENACION TURISTICA DE ESTABLECIMIENTOS HOTELEROS

### CAPITULO I

#### AMBITO DE APLICACION

Artículo 1.º—Quedan sujetos a las disposiciones de la presente norma los establecimientos hoteleros radicados en el territorio de la Comunidad Autónoma de Extremadura.

Artículo 2.º—1.º Tendrán la consideración de hoteleros, a efectos de esta disposición, los establecimientos comerciales constituidos en una unidad de explotación, dedicados a prestar de forma profesional y habitual, alojamiento (habitaciones y/o apartamentos), con o sin otros servicios de carácter complementario y de acuerdo con las especificaciones que reglamentariamente se determinen.

2.—Están exceptuados de la presente normativa:

a) El subarriendo parcial de viviendas a que se refiere el artículo 18 de la Ley de Arrendamientos Urbanos.

b) Los apartamentos turísticos, los campamentos de turismo y las ciudades de vacaciones, que se regirán por sus propias reglamentaciones.

Artículo 3.º—Los establecimientos hoteleros serán considerados como establecimientos comerciales abiertos al público. Sin embargo la dirección de cada establecimiento podrá acordar normas de régimen interior sobre uso de los servicios o instalaciones, que, una vez aprobadas por la Dirección General de Turismo, estarán a disposición de los clientes.

## CAPITULO II

### GRUPOS, MODALIDADES Y CATEGORIAS

#### Sección Primera: Clasificación

Artículo 4.º—1. Los establecimientos hoteleros se clasificarán en los siguientes grupos:

Grupo Primero: Hoteles.  
Grupo Segundo: Pensiones.

2.—En el grupo Hoteles se distinguirán dos modalidades:

— Hoteles.  
— Hoteles-Apartamentos.

2.1. Hoteles, son aquellos establecimientos de carácter comercial, que ocupando la totalidad de un edificio o parte independiente del mismo, facilitan el servicio de alojamiento con o sin comedor, ofrezcan o no cualquier servicio de carácter complementario, siempre que reúnan las condiciones técnicas mínimas exigidas en la presente normativa.

2.2 Hoteles-Apartamentos, son aquellos establecimientos de carácter comercial que por su estructura y servicios disponen de las instalaciones adecuadas para la conservación y consumo de alimentos dentro de la unidad de alojamiento.

3.—Pensiones, son aquellos establecimientos de carácter comercial, que facilitan el servicio de alojamiento con o sin comedor, y que por sus características no alcanzan las condiciones exigidas para el grupo de hoteles.

Artículo 5.º—1. Los Hoteles y Hoteles-Apartamentos se clasifican, teniendo en cuenta las características y calidad de sus instalaciones y servicios en cinco categorías identificadas por estrellas.

2.—Las Pensiones se clasificarán en dos categorías identificadas por estrellas.

Artículo 6.º—1. En base a determinados servicios o instalaciones complementarias, los establecimientos hoteleros podrán solicitar y obtener de la Administración Autónoma el reconocimiento de algún tipo de especialización, como de balneario, de casino, deportivo, familiar, comercial, o cualquier otra identificación que establezca la Comunidad Autónoma.

2. Para estos establecimientos no se determina ningún tipo de dispensas sobre las condiciones generales exigibles para su clasificación.

3. Los Hoteles especiales de montaña, moteles, hoteles-monumentos, y hoteles típicos-rurales gozarán de las dispensas que reglamentariamente se fijen.

Artículo 7.º—1. En todos los establecimientos hoteleros será obligatoria la exhibición, junto a

la entrada principal de la placa-distintivo que le corresponda por su grupo, modalidad y categoría.

2. Dicha placa-distintivo consistirá en un rectángulo de metal en el que, sobre fondo de color azul turquesa, figurarán en blanco la letra o letras correspondientes al grupo y modalidad (H para Hoteles; HA para Hoteles-Apartamentos; P para Pensiones), así como las estrellas que correspondan a su categoría, en la forma y dimensiones que se indican en el anexo I. Las estrellas serán doradas para los establecimientos clasificados en el grupo de Hoteles y plateadas para los del grupo de Pensiones.

3. Aquellos establecimientos que presten el servicio de comedor, lo indicarán en otra placa, consistente en un rectángulo de metal, en el que sobre fondo azul turquesa figuren los signos especificados en el anexo I de esta disposición.

4. Los establecimientos clasificados como especiales podrán exhibir un distintivo cuyo diseño y medida se reglamentará oportunamente.

Artículo 8.º—1. En la publicidad o propaganda impresa, correspondencia, facturas y demás documentación de los establecimientos hoteleros, deberá indicarse, el grupo, modalidad y categoría, así como su especialización cuando la tenga reconocida.

2. Ningún establecimiento hotelero podrá usar denominación e indicativos distintos de los que le correspondan por su grupo o modalidad, ni ostentar otra categoría que aquella que le fuere señalada.

3. Queda prohibido el empleo de las palabras «Albergues», «Paradores», o «Turismo» y sus derivados, como título o subtítulo de los establecimientos, así como el uso de iniciales, abreviaturas o términos que puedan inducir a confusión. Se exceptúa de esta obligación a los establecimientos pertenecientes al Organismo Autónomo Administración Turística Española.

4. El calificativo «Lujo» sólo podrá ser usado por los establecimientos clasificados en la categoría de cinco estrellas.

#### *Sección Segunda: Competencias*

Artículo 9.º—La Dirección General de Turismo es la competente para conceder la autorización de apertura de los establecimientos hoteleros clasificando éstos en el grupo, modalidad y categoría; y en su caso la especialidad que le corresponda.

Artículo 10.º—1. La solicitud de autorización de apertura deberá presentarse en la Sección Provincial de Turismo, correspondiente, en duplicado ejemplar, acompañada, necesariamente, de la siguiente documentación:

a) Instancia de solicitud de apertura, en la que se precise el grupo, modalidad, categoría y capacidad que se pretende.

b) Documento acreditativo de la personali-

dad física o jurídica titular de la propiedad y de la explotación.

c) Documento acreditativo del título que legitima al solicitante para la utilización del inmueble para alojamiento hotelero.

d) Anteproyecto o proyecto técnico, integrado por memoria, planos y presupuesto, visado por el Colegio Oficial correspondientes.

e) Certificado expedido por la Consejería de Sanidad y Consumo sobre las condiciones higiénico-sanitarias del establecimiento.

f) Certificación que acredite el cumplimiento de los requisitos mínimos exigidos para la prevención de incendios establecidos en las OO. MM. 24.787/79 de 25 de septiembre, 7.488/80 de 31 de marzo; R. D. 2059/1981 de 10 de abril y R. D. 1.587/1982 de 25 de junio.

g) Relación de habitaciones numeradas con indicación de sus características y superficies respectivas.

h) Licencia de obras o licencia municipal de apertura.

i) Identificación del director del establecimiento. Para los casos preceptivos, número de inscripción en el Registro de personas legalmente capacitadas para ejercer el cargo de Director de establecimientos de empresas turísticas.

j) Cualquiera otros documentos que apoyen la propuesta de clasificación del establecimiento en el grupo, modalidad y categoría pretendidos.

2. Una vez completa la documentación, la Sección Provincial de Turismo, correspondiente, iniciará el oportuno expediente de apertura y clasificación, expidiendo, si procede en el plazo máximo de un mes, a contar desde la presentación de la documentación completa, la autorización provisional, en la que se determinará el grupo, modalidad y categoría, elevando ésta posteriormente a la Dirección General de Turismo para su autorización definitiva.

3. Transcurridos dos meses desde la fecha en que se hubiere expedido la autorización y clasificación provisional, sin que haya recaído resolución expresa de la citada Dirección General, aquélla se entenderá confirmada por este Centro Directivo, convirtiéndose en definitiva.

4. Contra la resolución expresa o tácita de la Dirección General de Turismo, podrá interponerse recurso de alzada ante el titular de la Consejería de Turismo, Transportes y Comunicaciones de la Junta de Extremadura.

Artículo 11.º—Si los establecimientos estuvieran simplemente proyectados, las Empresas podrán solicitar de la Dirección General de Turismo, que se les indique el grupo, modalidad y categoría que pudiera corresponder a aquéllos, en función de sus características, situación geográfica, tipo de explotación y peculiaridades de las instalaciones y servicios, para el cual presentarán en duplicado una Memoria que recoja con precisión y detalle todos los aspectos del establecimiento que se proyecta.

Artículo 12.º—Toda ampliación o modificación sustancial de la estructura, característica o sistema de explotación de los establecimientos hoteleros, deberá ser comunicada a la Dirección General de Turismo, la cual una vez realizado el correspondiente Informe Técnico, procederá a autorizar la misma, modificando en su caso la clasificación que ostentara anteriormente.

Artículo 13.º—1. La Dirección General de Turismo, ponderando en su conjunto la concurrencia de las condiciones exigidas a los distintos grupos, modalidades y categorías de los establecimientos hoteleros existentes a la entrada en vigor de la presente Ordenación, podrá previo informe de la asociación empresarial de la respectiva provincia que habrá de emitir en el plazo de diez días y que en ningún caso será vinculante, dispensar de alguna de dichas condiciones, cuando así lo aconsejen las características especiales del establecimiento hotelero.

2. Especialmente, la Dirección General de Turismo podrá hacer uso de esta facultad, cuando se trate de establecimientos hoteleros instalados en edificios histórico-artístico o típicos de la Comunidad, o cuando estén ubicados en zonas monumentales o paisajísticas.

Artículo 14.º—La Dirección General de Turismo, podrá revisar de oficio la categoría otorgada a un establecimiento asignándole otra inferior, cuando por su estado de conservación, prestación de los servicios o modificación sustancial de las instalaciones no sea merecedor de la que ostente.

### CAPITULO III

#### CONDICIONES MINIMAS DE LOS ESTABLECIMIENTOS HOTELEROS

##### Sección Primera: Grupo Hoteles

##### Modalidad: Hoteles

##### HOTELES DE CINCO ESTRELLAS

Artículo 15.º—1. *Condiciones Generales.*

a) Los hoteles de cinco estrellas deberán estar instalados en edificios que destaquen por sus condiciones de lujo, calidad y confort.

b) Las instalaciones generales del establecimiento, así como las particulares de las habitaciones, serán de óptima calidad. Los suelos, paredes y techos de todas las dependencias a utilizar por los clientes estarán contruidos o revestidos con materiales nobles o pinturas que proporcionen al establecimiento un aspecto y ambiente suntuoso.

c) El mobiliario, tapicería, lámparas, cuadros y, en general todos los elementos decorativos, así como la vajilla, cristalería, cubertería y lencería destacarán por su excelente calidad.

d) Tanto las dependencias de uso general para los clientes, como las habitaciones dispondrán de un eficaz sistema de climatización.

e) Dispondrán de algunas «suites» y de habitaciones con salón privado.

##### 2.—*Condiciones particulares.*

A) De las dependencias e instalaciones de uso general para los clientes.

a) Entradas. Existirá una entrada principal y otra u otras para el personal de servicio, equipaje y mercancías.

b) Vestíbulo. En él se encontrarán claramente diferenciadas, la Recepción y la Conserjería, el guardarropas y algunas cabinas telefónicas cerradas e insonorizadas.

c) Ascensores. Existirán tantos como sean necesarios para el normal servicio de acuerdo a la capacidad del hotel y su estructura, y, como mínimo dos ascensores, de subida y bajada, que comunicarán con todas las plantas de utilización por los clientes.

d) Escaleras. La escalera principal, que estará alfombrada en toda su longitud, relacionará todas las plantas de utilización por los clientes y su anchura no podrá ser inferior a 1'50 metros.

e) Pasillos. Los pasillos tendrán una anchura mínima de 1'75 metros, y estarán alfombrados en toda su longitud.

f) Salones. La suma de las superficies de los distintos salones sociales será como mínimo de 3'25 metros cuadrados por habitación y «suite».

g) Bar. Existirá un bar, que cumplirá lo dispuesto en la presente Ordenación.

h) Aseos generales. Independientes para señoras y caballeros y ambos con más de un lavabo e inodoro. Estarán dotados de jabón y toallas de una sola utilización o de secaderos. Los aseos de caballeros contarán con batería de urinarios.

i) Otros servicios. Podrán disponer igualmente de peluquería de caballeros y peluquería o salón de belleza para señoras.

j) Garaje. Con capacidad para cubrir las necesidades de los clientes.

B) De las habitaciones, sus instalaciones y equipo

a) *Habitaciones.* Estarán compuestas como mínimo, de dormitorio, vestíbulo o corredor de acceso y cuarto de baño completo (bañera, ducha, lavabo, bidé e inodoro).

Dormitorio: La altura de suelo a techo, será como mínimo de 2'70 metros, y la superficie (sin incluir la del vestíbulo o corredor), de 17 metros cuadrados para las habitaciones dobles y 10 metros cuadrados si son individuales. Dispondrán de armarios, empotrados o no; de instalación central de radio y televisión, y de conmutador de luces junto a las cabeceras de las camas. Mandos para graduar climatización.

Vestíbulo o corredor: Separará la puerta del

dormitorio de la entrada a la habitación y tendrá una anchura mínima de 1'20 metros.

Cuartos de baño: Superficie mínima será de 5 metros cuadrados. Las paredes estarán cubiertas de mármol o alicatadas hasta el techo. Los elementos sanitarios, así como la grifería y demás accesorios, serán de primera calidad, dispondrán de agua corriente, caliente y fría durante todo el día. El inodoro y el bidé estarán completamente independizados del resto de las instalaciones sanitarias. Los cuartos de baño de las habitaciones dobles dispondrán de dos lavabos.

Tanto los dormitorios como los cuartos de baño estarán dotados de teléfono.

b) Habitaciones con salón privado. Las habitaciones tendrán superficie mínima de 15 metros reuniendo las demás condiciones señaladas en el apartado anterior. El salón dotado de extensión telefónica, tendrá una superficie mínima de 12 metros.

c) Habitaciones con terraza. Para ser considerada una habitación con terraza, ésta medirá al menos 4 metros cuadrados.

d) «Suites». Son suites los conjuntos de dos o más habitaciones con sus cuartos de baño correspondientes y, al menos, un salón deberá reunir las condiciones establecidas en los apartados anteriores.

C) De las dependencias e instalaciones de la zona de servicio:

a) Escalera de servicio, montacargas y montaplatos. Relacionarán todas las plantas de habitaciones y comunicarán con todos los oficios de pisos.

b) Oficios de pisos. Existirán en todas las plantas, estarán dotados de teléfono interior, fregadero, vertedero de agua y armarios para utensilios de limpieza.

c) Local para equipajes.

d) Almacén de lencería.

e) Dependencias del personal de servicio. Vestuarios y aseos independientes para el personal masculino y femenino, con armarios y taquillas individuales. Los aseos estarán dotados como mínimo de ducha, inodoro y lavabo. Dispondrán de comedor-estar para el personal. En el supuesto de tener personal que pernocte en el hotel, tendrán dormitorios para el mismo que serán independientes para ambos sexos y cuya capacidad no podrá ser superior a ocho personas.

D) En cuanto a la prestación de los servicios:

a) Recepción, Conserjería y Servicio de Pisos. Los Servicios de Recepción y Conserjería, así como los de mantenimiento y Servicio de pisos, estarán atendidos de forma permanente por personal suficiente y experto.

b) Servicio telefónico. Existirá una centralita atendida permanentemente por personal experto y suficiente.

c) Servicio de lavandería y planchado. Exis-

tirá un servicio de lavandería y planchado para las ropas de los huéspedes así como para la lencería del establecimiento.

## HOTELES DE CUATRO ESTRELLAS

### Artículo 16.º—1. *Condiciones Generales.*

a) Los hoteles de cuatro estrellas deberán estar instalados en edificios que, construidos con materiales de primera calidad, ofrezcan condiciones de alto confort y distinción.

b) Sus instalaciones, tanto las generales del establecimiento como las de las habitaciones, serán de excelente calidad. Los suelos, paredes y techos de todas las dependencias a utilizar por los clientes estarán revestidos con materiales nobles o pinturas que armonicen con el ambiente y la categoría del establecimiento.

c) El mobiliario, tapicería, lámparas, cuadros y en general todos los elementos decorativos, así como la vajilla, cristalería, cubertería y lencería destacarán por su calidad.

d) Tanto la dependencia de uso general para los clientes, como las habitaciones, dispondrán de un eficaz sistema de climatización.

e) Dispondrán de algunas habitaciones con salón privado.

### 2. *Condiciones particulares.*

A) De las Dependencias e instalaciones de uso general para los clientes.

a) Entradas. Existirán una entrada principal y otra u otras para el personal de servicio, equipajes y mercancías.

b) Vestíbulo. En él se encontrarán claramente diferenciadas la Recepción y la Conserjería, así como cabinas telefónicas cerradas e insonorizadas.

c) Ascensores. Si el edificio consta de planta baja y al menos dos pisos, estará dotado de ascensores de subida y bajada, que comunicarán con todas las plantas de utilización por los clientes.

d) Escaleras. La escalera principal relacionará todas las plantas de utilización por los clientes, estarán alfombradas en toda su longitud, y su anchura mínima será de 1'50 metros.

e) Pasillos. Los pasillos que estarán alfombrados en toda su longitud, tendrán una anchura mínima de 1'60 metros.

f) Salones. La suma de la superficie de los distintos salones sociales, será como mínimo de 2'75 metros cuadrados por habitación y «suite».

g) Bar. Instalado en local independiente o en uno de los salones.

h) Aseos generales. Independientes para señoras y caballeros y ambos con más de un lavabo e inodoro. Estarán dotados de jabón y toallas de una sola utilización o de secaderos. Los aseos de caballeros contarán con batería de urinarios.

i) Garaje. Con capacidad para cubrir las necesidades de los clientes.

B) De las habitaciones, sus instalaciones y equipo:

a) Habitaciones. Estarán compuestas como mínimo, de dormitorio y cuarto de baño completo (bañera, ducha, lavabo, bidé e inodoro).

Dormitorio. La altura de suelo a techo será, como mínimo de 2'70 metros y la superficie (excluyendo la del vestíbulo o corredor si lo hubiera), de 16 metros cuadrados para las habitaciones dobles y de 9 metros cuadrados si son individuales. Dispondrán de armarios, empotrados o no, de teléfono, de mando para graduar la climatización y de conmutador de luces junto a las cabezeras de las camas.

Cuarto de baño. Su superficie mínima de 4'50 metros cuadrados. Las paredes estarán alicatadas hasta el techo, y los elementos sanitarios, así como la grifería y demás accesorios, serán de primera calidad. Dispondrán de agua corriente, caliente y fría a todas horas.

b) Habitaciones con salón privado. Las dimensiones de las habitaciones y el salón serán de 14 y 10 metros cuadrados respectivamente, reuniendo las demás condiciones del apartado anterior.

c) Habitaciones con terraza. En caso que sean ofrecidas por el establecimiento, la terraza tendrá una superficie mínima de 4 metros cuadrados.

d) «Suites». Si son ofrecidas, deberán reunir las condiciones expuestas en los anteriores apartados.

C) De las dependencias e instalaciones de las zonas de servicios.

a) Escalera de servicio, montacargas y montaplatos. Relacionarán todas las plantas de habitaciones y comunicarán con todos los oficios de pisos.

b) Oficios de pisos. Existirán en todas las plantas, dotados de teléfono interior, fregadero, vertedero de aguas y armarios para utensilios de limpieza.

c) Local para equipajes.

d) Almacén de lencería.

e) Dependencias del personal de servicio. Vestuarios y aseos independientes para el personal masculino y femenino, con armarios y taquillas individuales. Los aseos estarán dotados como mínimo de ducha, inodoro y lavabo. Dispondrán de comedor-estar para el personal. En el supuesto de tener personal que pernocte en el hotel, tendrán dormitorios para el mismo que serán independientes para ambos sexos y cuya capacidad no podrá ser superior a ocho personas.

D) En cuanto a la prestación de los servicios.

a) Recepción, Conserjerías y Servicios de pisos.

Los Servicios de Recepción y Conserjería, así como los de mantenimiento y servicio de pisos, estarán atendidos de forma permanente por personal suficiente y experto.

b) Servicio Telefónico. Existirá una centralita atendida permanentemente por personal experto y suficiente.

c) Servicio de lavandería y planchado. Para la ropa de los clientes, así como para la lencería del establecimiento.

## HOTELES DE TRES ESTRELLAS

### Artículo 17.º—1. *Condiciones generales.*

a) Los Hoteles de tres estrellas deberán estar instalados en edificios que, sin ser suntuosos, ofrezcan buenas condiciones de confort.

b) Las instalaciones generales del establecimiento y las particulares de las habitaciones, así como el mobiliario, tapicería, lámparas, cuadros y en general todos los elementos decorativos serán de primera calidad. Los suelos, paredes, y techos de todas las dependencias a utilizar por los clientes estarán revestidas con materiales o pinturas cuya calidad armonice con el ambiente y la categoría de establecimiento.

c) La vajilla, cristalería, cubertería, mantelería y lencería, serán las adecuadas en calidad y cantidad.

d) Dispondrán como mínimo de climatización en las zonas nobles (vestíbulos, salones, comedores y bares) y de calefacción en todas las dependencias destinadas a uso de los clientes.

### 2. *Condiciones particulares.*

A) De las dependencias e instalaciones de uso general para los clientes.

a) Entradas. Existirá una entrada principal para los clientes y otra para el personal de servicio, equipajes y mercancías.

b) Vestíbulo. En él se encontrará la Recepción-Conserjería, así como cabinas telefónicas cerradas o insonorizadas.

c) Ascensores. Si el edificio consta de planta baja, y al menos dos pisos, existirán ascensores de subida y bajada en número suficiente a la capacidad del establecimiento, que comunicará con todas las plantas de utilización por los clientes.

d) Escaleras. La escalera principal relacionará todas las plantas, de utilización por los clientes, y su anchura no podrá ser inferior a 1'30 metros.

e) Pasillos. Tendrán una anchura mínima de 1'40 metros. Los de la planta noble estarán alfombrados en toda su longitud.

f) Salones. La superficie del salón social, o del total de salones que puedan existir, será como mínimo de 2'50 metros cuadrados por habitación.

g) Bar. Existirá un bar instalado en local independiente o en uno de los salones.

h) Aseos generales. Independientes para señoras y caballeros y ambos con más de un lavabo e inodoro. Estarán dotados de jabón y de toallas de una sola utilización o de secadores. Los aseos de caballeros contarán con batería de urinarios.

B) De las habitaciones, sus instalaciones y equipos.

a) Habitaciones. El 75 por 100 de las habitaciones, como mínimo estarán dotadas de cuarto de baño (bañera, ducha, lavabo, bidé e inodoro), y el 25 por 100 restante de cuarto de aseo (ducha con plato o polibán, lavabo e inodoro).

Dormitorio. La altura de suelo a techo será como mínimo de 2'60 metros, y la superficie (excluyendo la del vestíbulo o corredor si lo hubiere) de 15 metros cuadrados por habitaciones dobles y 8 metros si son individuales. Dispondrán de teléfono, de armario empotrado o no, y de conmutador de luces junto a las cabeceras de las camas. Igualmente de calefacción.

Cuartos de baño y aseos. La superficie mínima de los cuartos de baño será de 4 metros cuadrados y la de los cuartos de aseos de 3'5 metros cuadrados. Las paredes estarán alicatadas hasta el techo, y los elementos sanitarios así como la grifería y demás accesorios serán de primera calidad. Dispondrán de agua corriente, caliente y fría a todas horas. Asimismo estarán dotados de calefacción.

b) Habitaciones con salón privado, con terraza y «suites». En el caso de que sean ofrecidas por el establecimiento deberán reunir las siguientes condiciones:

— Habitaciones con salón privado: Las dimensiones de la habitación y el salón serán de 13 y 10 metros cuadrados respectivamente, reuniendo las demás condiciones del apartado anterior.

— Habitaciones con terraza: Esta deberá tener una superficie mínima de 3'50 metros cuadrados.

— «Suites»: Los dormitorios, así como los cuartos de baño, deberán reunir las condiciones establecidas en los apartados anteriores.

C) De las dependencias e instalaciones de la zona de servicio.

a) Escalera de servicio, montacarga. Relacionarán todas las plantas de habitaciones y comunicará con todos los oficios de pisos.

b) Oficios de pisos. Existirán en todas las plantas, dotados de teléfono interior, fregadero, vertedero de agua y armarios para utensilios de limpieza.

c) Almacén de lencería.

d) Dependencias del personal de servicio.

Dispondrán de vestuarios y aseos independientes para el personal masculino y femenino, con armarios y taquillas individuales. Los aseos estarán dotados como mínimo de ducha, inodoro y lavabo. Dispondrán de comedor-estar para el personal. En el supuesto de tener personal que pernocte en el hotel tendrán dormitorios para el mismo, que serán independientes para ambos sexos y cuya capacidad no podrá exceder de 8 personas.

D) En cuanto a la prestación de los servicios.

a) Recepción, Conserjería y Servicio de pisos. Los Servicios de Recepción y Conserjería, así como los de mantenimiento y servicio de pisos, estarán atendidos de forma permanente por personal suficiente y experto.

b) Servicio telefónico. Existirá una centralita atendida permanentemente por el personal experto y suficiente.

c) Servicio de lavandería y planchado. Para la ropa de los huéspedes, así como para la lencería del establecimiento.

## HOTELES DE DOS ESTRELLAS

### Artículo 18.º—1. *Condiciones generales.*

a) Los hoteles de dos estrellas deberán ofrecer a los clientes tanto por sus locales e instalaciones como por su mobiliario y equipo, las indispensables condiciones de comodidad y confort.

b) Los suelos, paredes y techos de todas las dependencias destinadas a los clientes, estarán revestidos con materiales o pinturas de buena calidad.

c) La vajilla, cristalería, cubertería, mantelería y lencería, serán las adecuadas en calidad y cantidad.

d) Dispondrán de calefacción en todas las dependencias destinadas al cliente.

### 2.—*Condiciones particulares.*

A).—De las dependencias e instalaciones de uso general para los clientes.

a) Entradas. Existirá una entrada principal para los clientes y otra para el personal de servicio y mercancías.

b) Vestíbulo. En él se encontrará la Recepción-Conserjería, dispondrá de dos teléfonos en cabinas insonorizadas.

c) Ascensores. Si el edificio consta de planta baja, y, al menos, tres pisos, existirán ascensores de subida y bajada en número suficiente a la capacidad del establecimiento, que comunicará con todas las plantas de utilización por los clientes.

d) Escaleras. La escalera principal relacionará todas las plantas de utilización por los clientes y su anchura no podrá ser inferior a 1,20 metros.

e) Pasillos. Tendrá una anchura de 1,25 metros.

f) Salones. La superficie del salón social, o del total de salones que puedan existir será como mínimo de 1,75 metros cuadrados por habitación.

g) Aseos generales. Independientes para señoras y caballeros, y ambos como mínimo con dos lavabos e inodoros. Estarán dotados de jabón y de toallas y secadores.

B).—De las habitaciones, de sus instalaciones y equipos.

a) Habitaciones. El 25 por 100 de las habitaciones, como mínimo, estarán dotadas de cuarto de baño (bañera, ducha, lavabo, bidé e inodoro), y el 75 por 100 restante de cuarto de aseo (ducha con plato o polibán, lavabo e inodoro).

Dormitorio. La altura de suelo a techo, será como mínimo de 2,50 metros y la superficie (excluyendo el vestíbulo o corredor si lo hubiere), de 14 metros cuadrados para las habitaciones dobles y de 7 metros cuadrados si son individuales. Dispondrán de teléfono, de armarios empotrados o no, y de conmutador de luces junto a las cabezas de las camas. Y calefacción.

Cuartos de baño y aseos. La superficie mínima de los cuartos de baño será de 3,5 metros cuadrados y las de los cuartos de aseos de 3 metros cuadrados. Las paredes estarán alicatadas hasta el techo. Dispondrán de agua corriente, caliente y fría a todas horas. Estarán dotados de calefacción.

b) Habitación con salón privado o con terraza. En el caso de que sean ofrecidas por el establecimiento, deberán reunir las siguientes condiciones:

— Habitaciones con salón privado: Las dimensiones de la habitación y el salón será de 12 y 9 metros cuadrados respectivamente, reuniendo las demás condiciones del apartado anterior.

— Habitaciones con terraza: Esta deberá tener una superficie mínima de 3,5 metros cuadrados.

C).—De las dependencias e instalaciones de la zona de servicio.

a) Escalera de servicio. Relacionará todas las plantas de habitaciones y comunicará con todos los oficios de pisos. Podrá utilizarse como escalera de incendio, siempre que reúna las condiciones exigidas por los Organismos competentes en la materia.

b) Oficios de pisos. Existirán en todas plantas. Dotados de fregadero, vertederos de agua y armarios para utensilios de limpieza.

c) Almacén de lencería.

d) Dependencias del personal de servicio. Dispondrán de vestuario y aseos independientes para el personal masculino y femenino con armarios y taquillas individuales. Los aseos esta-

rán dotados como mínimo de ducha, inodoro y lavabo. En el supuesto de tener personal que pernocte en el hotel, tendrá dormitorios para el mismo, que serán independientes para ambos sexos y cuya capacidad no podrá excederse de ocho personas.

D).—En cuanto a la prestación de los servicios.

a) Recepción, Conserjería y servicio de pisos. Los Servicios de Recepción y Conserjería, así como los de mantenimiento y servicios de pisos, estarán atendidos de forma permanente por personal suficiente y experto.

b) Servicio telefónico. Estará atendido permanentemente, pudiendo ocuparse de este cometido el Conserje.

c) Servicio de lavandería y planchado. Para la ropa de los huéspedes, así como para la lencería del establecimiento.

## HOTELES DE UNA ESTRELLA

### Artículo 19.º—1. *Condiciones generales.*

a) Los locales, mobiliario y equipo de los hoteles de una estrella, serán sencillos, ofreciendo garantías de comodidad.

b) Dispondrán de calefacción en todas las dependencias destinadas a clientes.

### 2.—*Condiciones particulares.*

A).—De las dependencias e instalaciones de uso general para los clientes.

a) Entradas. Existirá una entrada para clientes y personal.

b) Vestíbulo. En él se encontrará la Recepción y Conserjería. Dispondrá de un teléfono como mínimo en cabina insonorizada.

c) Ascensores. Si el edificio consta de planta baja, y, al menos tres pisos, existirán ascensores de subida y bajada con número suficiente a la capacidad del establecimiento, se comunicará con todas las plantas de utilización por los clientes.

d) Escaleras. La escalera principal relacionará todas las plantas y su anchura no podrá ser inferior a 1,10 metros.

e) Pasillos. Tendrá una anchura mínima de 1,15 metros.

f) Salones. La superficie del salón social, o del total de salones que pudieran existir, será como mínimo de un metro cuadrado por habitación.

g) Aseos generales. Independientes para señoras y caballeros. Estarán dotados de jabón, de toallas o secadores.

B).—De las habitaciones, sus instalaciones y equipos.

a) Habitaciones. Todas las habitaciones, co-



mo mínimo, estarán dotadas de cuartos de aseo (ducha con plato o polibán, lavabo e inodoro).

**Dormitorio.** La altura de suelo a techo, será como mínimo de 2,5 metros y la superficie (excluyendo el vestíbulo o corredor si lo hubiere) de 12 metros cuadrados para las habitaciones dobles y 6 metros cuadrados si son individuales. Dispondrán de armarios empotrados o no, y de conmutador de luces en las cabeceras de las camas. Igualmente dispondrán de teléfono.

**Cuartos de baño o aseos.** La superficie mínima para los cuartos de baño serán de 3,5 metros cuadrados, y para los cuartos de aseo de 3 metros cuadrados. Las paredes estarán alicatadas hasta 1,6 metros de altura. Dispondrán de agua corriente caliente y fría a todas horas.

b) **Habitación con salón privado o terraza.** En el caso de que sean ofrecidas por el establecimiento deberán reunir las siguientes condiciones:

— **Habitación con salón privado.** Las dimensiones de la habitación y el salón serán de 11 y 8 metros cuadrados respectivamente, reuniendo las demás condiciones del apartado anterior. No podrán ostentar la condición de habitaciones con salón privado aquéllas que dispongan de ducha y lavabo.

— **Habitaciones con terraza.** Esta deberá tener una superficie de 3,5 metros cuadrados.

C).—De las dependencias e instalaciones de la zona de servicio.

**Dependencias del personal de servicio.** Dispondrá de vestuario y aseos independientes del personal masculino y femenino, con armarios y taquillas individuales. Los aseos estarán dotados como mínimo de ducha, inodoro y lavabo. En el supuesto de tener personal que pernocte en el hotel, tendrán dormitorios para el mismo, que serán independientes para ambos sexos y cuya capacidad no podrá exceder de 8 personas.

D).—En cuanto a la prestación de los servicios.

a) **Recepción, Conserjería y Servicio de pisos.**

Los Servicios de Recepción y Conserjería, así como los de mantenimiento y servicio de pisos, estarán atendidos de forma permanente por personal suficiente.

b) **Servicio telefónico.** Estará atendido permanentemente, pudiendo ocuparse de este cometido el Conserje.

c) **Servicio de lavandería y planchado.** Para la ropa de los huéspedes, así como para la lencería del establecimiento.

*Modalidad: Hoteles-Apartamentos.*

Artículo 20.º—Los Hoteles Apartamentos debe-

rán reunir específicamente, las siguientes condiciones:

a) **Capacidad.** La capacidad en plazas vendrá determinada por el número de camas existentes en los dormitorios y por el de camas convertibles instaladas en el salón-comedor.

El número de plazas convertibles no podrá exceder del 50 por 100 de las correspondientes a los dormitorios.

b) **Composición.**—Estarán compuestos de las siguientes piezas:

— **Salón-Comedor:** Tendrá ventilación directa. Las dimensiones mínimas según categorías serán las siguientes:

Hoteles Apartamentos de cinco estrellas, 12 metros cuadrados.

Hoteles Apartamentos de cuatro estrellas, 12 metros cuadrados.

Hoteles Apartamentos de tres estrellas, 11 metros cuadrados.

Hoteles Apartamentos de dos estrellas, 10 metros cuadrados.

Hoteles Apartamentos de una estrella, 9 metros cuadrados.

— **Cocina:** Tendrá ventilación directa o forzada, dispondrá de fregadero, frigorífico y despensa, pudiendo sustituirse ésta por mobiliario de cocina suficiente para los víveres y utensilios. La cocina constará como mínimo, de dos fuegos y horno.

— **Dormitorio:** Tendrán siempre ventilación directa y estarán dotadas de armarios, empotrados o no. Las dimensiones mínimas según categorías serán las siguientes:

— **En habitación-doble:**

Hoteles Apartamentos de cinco estrellas, 12 metros cuadrados.

Hoteles Apartamentos de cuatro estrellas, 11 metros cuadrados.

Hoteles Apartamentos de tres estrellas, 10 metros cuadrados.

Hoteles Apartamentos de dos estrellas, 9 metros cuadrados.

Hoteles Apartamentos de una estrella, 8 metros cuadrados.

— **En habitación individual:**

Hoteles Apartamentos de cinco estrellas, 9 metros cuadrados.

Hoteles Apartamentos de cuatro estrellas, 8 metros cuadrados.

Hoteles Apartamentos de tres estrellas, 7 metros cuadrados.

Hoteles Apartamentos de dos estrellas, 6 metros cuadrados.

Hoteles Apartamentos de una estrella, 6 metros cuadrados.

— Cuarto de baño o aseos: Con ventilación directa o forzada, tendrán las mismas dimensiones y elementos exigidos para los establecimientos de la modalidad «Hoteles» de igual categoría.

La dotación de cuartos de baño y/o aseos en los hoteles-apartamentos según su categoría serán los siguientes:

— Cinco estrellas: Por cada 2 plazas un baño.

— Cuatro estrellas: Hasta cuatro plazas un baño. Más de cuatro plazas, dos baños.

— Tres estrellas: Hasta cuatro plazas, un baño. Más de cuatro plazas, un baño y un aseo.

— Dos estrellas: Hasta cuatro plazas, un baño. Más de cuatro plazas, dos aseos.

— Una estrella: Hasta cuatro plazas, un baño. Más de cuatro plazas, dos aseos.

Cuando el salón-comedor y el dormitorio formen una pieza común, se denominará Estudio, su superficie por categorías será la siguiente:

Hoteles Apartamentos de cinco estrellas, 24 metros cuadrados.

Hoteles Apartamentos de cuatro estrellas, 22 metros cuadrados.

Hoteles Apartamentos de tres estrellas, 20 metros cuadrados.

Hoteles Apartamentos de dos estrellas, 18 metros cuadrados.

Hoteles Apartamentos de una estrella, 10 metros cuadrados.

Artículo 21.º—En cuanto a las dependencias e instalaciones de uso general para los clientes, zona de servicio, prestaciones de éstos y teléfonos tanto generales como departamentos, serán de aplicación las condiciones mínimas exigidas en la presente Ordenación a los establecimientos de la modalidad «Hoteles» según su respectiva categoría.

### Sección Segunda: Grupo Pensiones

#### PENSIONES DE DOS ESTRELLAS

Artículo 22.º—1. *Condiciones generales.*

Los locales, instalaciones mobiliario y equipo de las Pensiones de dos estrellas, serán sencillos, y ofrecerán un mínimo de comodidad a los clientes.

2.—*Condiciones particulares.*

A).—De las dependencias e instalaciones de uso general para los clientes.

a) Vestíbulo. En él se encontrará la Recepción-Conserjería.

b) Escaleras. Cuando el establecimiento ocupe más de una planta, la escalera de unión deberán tener una anchura mínima de un metro.

c) Pasillos. Su anchura no podrá ser inferior a un metro.

d) Salón social. Su superficie será como mínimo, de un metro cuadrado por habitación, pudiendo estar instalado en el vestíbulo.

e) Teléfono. Existirá un teléfono a disposición de los clientes.

B) De las habitaciones, sus instalaciones y equipo.

a) Habitaciones. Todas las habitaciones dispondrán de lavabo con agua corriente, caliente y fría. La altura de suelo a techo será de 2,50 metros como mínimo, y la superficie, de 11 metros cuadrados para las habitaciones dobles y de 6 metros cuadrados para las individuales. Dispondrán de armario empotrado o no, y de conmutador de luces en las cabeceras de las camas.

b) Por cada diez habitaciones o fracción existirá, en cada planta, un cuarto de baño (con bañera, ducha, lavabo, bidé e inodoro) y un inodoro independiente, dispondrán de agua corriente, caliente y fría durante toda la jornada. Las paredes estarán alicatadas hasta una altura mínima de 1,60 metros.

C).—En cuanto a la prestación de los servicios.

a) Servicio de Recepción-Conserjería. Deberá estar convenientemente atendida por personal que, al mismo tiempo, se ocupará de las llamadas telefónicas.

b) Servicio de lavandería y planchado. Para la ropa de huéspedes así como para la lencería del establecimiento.

#### PENSIONES DE UNA ESTRELLA

Artículo 23.º—Las pensiones de una estrella reunirán como mínimo, las condiciones siguientes:

a) Habitaciones. Su superficie será, al menos, de 10 metros cuadrados para las habitaciones dobles y de 6 metros cuadrados para las individuales. La altura de suelo a techo no podrá ser inferior a 2,50 metros.

b) Servicios Sanitarios. El establecimiento dispondrá de, al menos, un cuarto de baño general (con bañera, ducha, bidé, lavabo e inodoro), dotado con agua corriente, caliente y fría durante toda la jornada.

#### CAPITULO IV

##### PRESCRIPCIONES COMUNES A TODOS LOS ESTABLECIMIENTOS HOTELEROS

Artículo 24.º—Las prescripciones de este capítulo serán de aplicación a todos los establecimientos hoteleros, cualquiera que sea su grupo, modalidad y categoría, salvo que de modo expreso se limiten a alguno de ellos.

##### *Sección Primera: De las dependencias e instalaciones de uso general*

Artículo 25.º—La superficie de los vestíbulos estará en relación la capacidad receptiva de los establecimientos, siendo en todo caso suficiente para impedir aglomeraciones que dificulten el acceso a las distintas dependencias e instalaciones.

Artículo 26.º—En los establecimientos clasificados en las categorías de cinco, cuatro y tres estrellas, los vestíbulos y salones sociales estarán cubiertos en gran parte de su superficie con alfombras o moquetas de calidad.

Artículo 27.º—a) La instalación de los ascensores deberán sujetarse a las condiciones de seguridad, exigidas en las disposiciones vigentes en la materia, evitando además, todo tipo de ruidos o vibraciones.

b) La velocidad de los ascensores será suficiente para evitar largas esperas a los clientes.

c) La capacidad mínima de las cabinas de los ascensores, será de cuatro personas.

Artículo 28.º—Podrán instalarse tiendas o «stands» comerciales en los vestíbulos o pasillos, siempre que se respeten las dimensiones mínimas establecidas para estas dependencias y la instalación de aquellos esté en armonía con la categoría y ambientación general del establecimiento.

Artículo 29.º—a) Los bares instalados en establecimientos hoteleros, cualquiera que sea la categoría de éstos, deberán estar aislados e insonorizados cuando en los mismos se ofrezca a la clientela música de baile o concierto.

b) En los establecimientos de cinco estrellas, en los que el bar debe ser independiente, éste podrá estar instalado en uno de los salones sociales, diferenciándose del salón y no computándose su superficie en la mínima exigida a aquellos salones.

c) En los establecimientos de cinco y cuatro estrellas, el primer barman deberá poseer, además del español, el idioma francés o inglés.

Artículo 30.º—a) Los salones para banquetes, fiestas sociales o convenciones estarán precedidos de un vestíbulo o hall de recepción, con guardarrropas, aseos y al menos una cabina telefónica, cerrada e insonorizada.

b) La superficie de estos salones guardará relación con su capacidad, a razón de un metro cuadrado por persona, no computándose dicha superficie en lo exigido como mínimo para los salones sociales de uso general.

Artículo 31.º—Las anchuras exigidas como mínimas a los pasillos podrán ser reducidas en un 15 por 100 cuando sólo existan habitaciones a un lado de aquéllos.

Artículo 32.º—a) Los aseos generales tendrán, en todo caso, ventilación directa o forzosa con continua renovación de aire.

b) Las paredes, suelos y techos estarán revestidos de materiales de fácil limpieza, cuya calidad guardará relación con la categoría del establecimiento.

c) En los establecimientos clasificados en las categorías de cinco o cuatro estrellas, los aseos generales, tanto de señoras como de caballeros, tendrán doble puerta de entrada, con un pequeño vestíbulo o corredor entre ellas.

d) Deberán instalarse aseos generales en todas las plantas en las que existan salones, comedores u otros lugares de reunión.

Artículo 33.º—a) La instalación del aire acondicionado o de refrigeración deberá realizarse de acuerdo con los sistemas y técnicas que ofrezcan garantías suficientes de buen funcionamiento.

b) Existirán mandos independientes para graduar el aire acondicionado y la refrigeración en las distintas dependencias de utilización general.

c) En todo caso se mantendrá la necesaria humedad del aire.

Artículo 34.º—a) Cuando se exija calefacción en todas las dependencias de uso general, así como en las habitaciones, existirán radiadores en número suficiente, con mando graduable.

b) La calefacción deberá funcionar siempre que la temperatura ambiente lo requiera.

*Sección Segunda: De las habitaciones, sus instalaciones y equipos*

Artículo 35.º—a) Todas las habitaciones de los huéspedes deberán estar identificadas mediante un número, que figurará en el exterior de la puerta de entrada.

b) Cuando las habitaciones estén situadas en más de una planta, la primera cifra de la signatura que la identifique indicará la planta y las restantes el número de orden de la habitación, que será correlativo.

Artículo 36.º—a) Todos los dormitorios tendrán ventilación directa al exterior mediante ventana o balcón. La superficie del hueco de las ventanas, excluyendo el marco, no podrá ser inferior a 1,20 metros cuadrados.

b) Las ventanas de los dormitorios estarán dotadas de contraventanas, persianas o cortinas que impidan la entrada de la luz cuando el huésped lo desee.

c) Todos los dormitorios estarán equipados con muebles, enseres e instalaciones, suficientes para la prestación del servicio, y acordes en su calidad a la categoría del establecimiento.

d) Los establecimientos de cualquier categoría con más de 150 habitaciones deberán disponer como mínimo de habitaciones polivalentes o adaptables para minusválidos en las siguientes proporciones: De 150 a 200, tres habitaciones; de 200 a 250, cuatro habitaciones; de 250 en adelante, cinco habitaciones. Tanto éstas como los accesos deben cumplir las condiciones establecidas en la normativa vigente en la materia.

Artículo 37.º—a) Los cuartos de baño o aseos de las habitaciones tendrán en todo caso, ventilación directa o forzada, con renovación de aire.

b) Los cuartos de baño o aseo deberán estar equipados, además de con los elementos sanitarios, con los siguientes enseres e instalaciones:

- Punto de luz y espejo encima del lavabo.
- Soporte para objetos de tocador.
- Toma de corriente, de doble sistema, con indicación de voltaje.

- Cortina en la bañera y ducha.
- Alfombrilla de baño.
- Un juego de toallas de felpa por cada huésped, para baño y ducha, lavabo y bidé. En los establecimientos de cinco estrellas se facilitará además, toallas finas.
- Jabón en todos los establecimientos del Grupo de Hoteles.
- Banqueta de baño.

*Sección Tercera: De las dependencias e instalaciones de la zona de servicios*

Artículo 38.º—En los establecimientos clasificados en el grupo «Hoteles» las dependencias de las zonas de servicios estarán totalmente separadas de las destinadas al uso de los clientes.

Artículo 39.º—a) En los establecimientos hoteleros con servicio de comedor las cocinas, incluidas sus dependencias, tendrán una superficie suficiente y acorde a la categoría que ostenten y a la capacidad de los comedores habituales.

b) Tanto los suelos, como los techos estarán revestidos de materiales de fácil limpieza.

c) Cuando la cocina no esté en la misma planta del comedor un montaplatos comunicará los respectivos oficios.

d) Dispondrán, además de los elementos principales, que estarán en consonancia con la capacidad del establecimiento de extractores de humo, cámaras frigoríficas (independientes para carnes y pescados), despensas y bodegas. Existirá separación suficiente para impedir la salida de humos y olores entre cocina y comedor.

Artículo 40.º—Las paredes de los oficios de pisos, al menos en la parte destinada a la preparación de desayunos estarán alicatadas o revestidas de materiales de fácil lavado.

*Sección Cuarta: De la Dirección*

Artículo 41.º—Los establecimientos hoteleros estarán sujetos a cuanto dispone el artículo 1, apartados a), b), c) y d) del Estatuto de los Directores de Establecimientos de Empresas Turísticas, aprobado por Orden de 11 de agosto de 1972.

Artículo 42.º—a) Los Directores serán designados libremente por las Empresas.

b) Al solicitarse la autorización o licencia de

apertura y funcionamiento de los establecimientos hoteleros, aquéllos a los que les sea de aplicación lo dispuesto en el artículo 41 de la presente Ordenación, deberán acreditar que el profesional designado para ejercer el cargo de Director está inscrito en el Registro de personas legalmente capacitadas.

c) Cualquier modificación respecto de la persona designada como Director deberá ser notificado a la Dirección General de Turismo de la Junta de Extremadura, en el término de diez días hábiles, a través de la Sección de Turismo correspondiente a la provincia donde esté situado el establecimiento.

Artículo 43.º—Los Directores ostentarán la representación de las Empresas en los establecimientos a su cargo.

Artículo 44.º—a) El cargo de Director no podrá estar vacante más de sesenta días, salvo que dicha Dirección General lo autorice, teniendo en cuenta las circunstancias especiales que puedan concurrir.

b) El cargo de Director no podrá ser desempeñado simultáneamente por una misma persona, en dos o más establecimientos hoteleros. La Dirección General de Turismo podrá no obstante, en casos excepcionales, autorizar la simultaneidad en su desempeño, siempre que se trate de establecimientos de igual naturaleza, sitios en la misma localidad y perteneciente a una misma Empresa.

#### *Sección Quinta: De la prestación de los servicios*

Artículo 45.º—La Recepción y la Consejería constituirán el centro de relación con los clientes a efectos administrativos, de asistencia y de información.

Artículo 46.º—El servicio de pisos cuidará de que las habitaciones estén preparadas y limpias en el momento de ser ocupadas por los huéspedes.

Artículo 47.º—La prestación del servicio de comedor, en aquellos establecimientos que presten dicho servicio, tendrá lugar dentro del horario señalado por la Dirección del establecimiento.

Artículo 48.º—Los desayunos serán servidos, durante el horario fijado por las Empresas.

Artículo 49.º—a) El personal encargado del servicio telefónico pondrá en conocimiento de los clientes, directamente o a través de la Consejería, las llamadas que éstos reciban.

b) El mencionado servicio llevará el control de todas las conferencias que celebren los clientes, expidiendo, al término de cada una de ellas,

justificante de su duración e importe según tarifa, que se gravará en lo legalmente autorizado.

c) Si el establecimiento tuviera instalado un sistema de contadores automáticos para el control de las llamadas telefónicas que efectúen los clientes desde sus habitaciones, los justificantes a que se refiere el párrafo anterior se expedirán, con igual recargo, a tenor de la lectura que ofrezcan los contadores al final del período de estancia de huéspedes.

Artículo 50.º—a) En todos los establecimientos del Grupo Hoteles, se prestará el servicio de custodia del dinero, alhajas u objetos de valor que, a tal efecto, sean entregados, bajo recibo, por los clientes, siendo responsables los hoteleros de su pérdida o deterioro en los supuestos y en las condiciones establecidas en los artículos 1.783 y 1.784 del Código Civil.

b) Sin perjuicio de la obligación a que se refiere el número anterior, en los establecimientos de cinco y cuatro estrellas existirán cajas fuertes individuales a disposición de los clientes que deseen utilizarla, a razón de una por cada veinte habitaciones, salvo que se encuentren instaladas en éstas. De la pérdida o deterioro de los efectos introducidos en las citadas cajas fuertes no serán responsables los hoteleros, a no ser que mediare sólo de ellos o de los empleados.

c) En todas las habitaciones, apartamentos o «suites», y en lugar que permita su lectura sin dificultad, figurará la indicación en los idiomas, español, francés, inglés y alemán, de que el establecimiento no responde del dinero, alhajas u objetos de valor, que no sean depositados en la forma establecida en el apartado primero de este artículo.

Artículo 51.º—El servicio de lavandería y planchado podrá ser concertado con una Empresa especializada, si bien será responsable el establecimiento hotelero de la correcta prestación del mismo.

Artículo 52.º—En todos los establecimientos hoteleros existirá un botiquín de primeros auxilios, así como servicios concertados de asistencia médica y practicante, que serán facilitados a cargo de los clientes.

Artículo 53.º—Todo el personal de servicio en los distintos departamentos vestirán uniforme adecuado al cometido que preste.

#### *Sección Sexta: De las condiciones de seguridad e higiene*

Artículo 54.º—a) La instalación de maquinaria, y útiles de cocina, hornos, aire acondicionado, refrigeración, calefacción, calentadores de agua, ascensores, montacargas, grupos electrógenos y cámaras frigoríficas, cualquiera que sea su sistema de funcionamiento, deberá reunir las con-

diciones técnicas de seguridad exigida en las disposiciones vigentes sobre la materia.

b) Se evitará, mediante los aislamientos necesarios, que los ruidos o vibraciones producidos por dichas máquinas puedan molestar a los huéspedes.

Artículo 55.º—a) Existirá un sistema de prevención y protección contra incendios, de conformidad con lo establecido en la O. M. de 25 de septiembre de 1979 (B.O.E. de 20-10-79 y en la O. M. de 31 de marzo (Ministerio de Comercio y Turismo B.O.E. de 10-04-80) que modifica la anterior. Asimismo estarán de acuerdo con el Real Decreto 2.059/1981, de 10 de abril (B.O.E. de 18-09-81) por el que se aprueba la norma básica de la Edificación (NBECPI-81) y el Real Decreto 1.587/1982, de 25 de junio (B.O.E. de 21 de julio), por el que se modifica la norma anterior del Ministerio de Obras Públicas, sobre condiciones de protección contra incendios en los edificios.

b) En aquellos establecimientos que dispongan de Discoteca, Salas de Fiesta, Bingos o similares, deberán cumplir lo establecido en el Reglamento General de Policía de Espectáculos Públicos y Actividades Recreativas (Real Decreto 2.816 de 27 de agosto).

Artículo 56.º—a) Se cuidará de que todas las dependencias e instalaciones se encuentren en perfectas condiciones de higiene, cumpliéndose rigurosamente las normas sobre sanidad dictadas por los Organismos competentes.

b) Las conducciones de agua estarán dotadas de registros que faciliten su periódica limpieza, así como de filtros que garanticen la pureza de aquella.

c) Estará asegurada, en todo caso, la potabilidad del agua.

d) La eliminación de las aguas residuales tendrá lugar a través de la red municipal de alcantarillado, y de no existir ésta, mediante un sistema eficaz ajustado a las normas sanitarias establecidas en la legislación vigente, lo que será acreditado con el correspondiente certificado de las Autoridades Sanitarias.

Artículo 57.º—Los locales, instalaciones, mobiliario y enseres se mantendrán en las debidas condiciones de presentación, funcionamiento y limpieza, reparándose inmediatamente cuantos desperfectos o averías se produzcan.

#### *Sección Séptima: De las sanciones*

Artículo 58. — a) El incumplimiento de las condiciones mínimas exigidas en este Reglamento a los establecimientos hoteleros, sea cual sea el grupo o modalidad a que pertenezcan, dará lugar a responsabilidad administrativa, la cual se hará

efectiva mediante la imposición de alguna o algunas de las sanciones que se establecen en el Decreto 12/1985, de 1 de abril de la Junta de Extremadura.

b) Se sancionará especialmente aquellas Empresas que contraten la prestación de sus servicios en condiciones inferiores a la que correspondan a la categoría de sus establecimientos.

c) Con independencia de las sanciones que correspondan, la percepción de precios superiores a los autorizados producirá en todo caso, la obligación inmediata de restituir lo indebidamente percibido.

d) Las sanciones de carácter administrativo establecidas en este artículo no serán obstáculo a la responsabilidad penal o civil en que pudiera incurrir.

Artículo 59.º—En la imposición de las sanciones se atenderá a la naturaleza y circunstancias de la infracción, antecedentes y capacidad económica del infractor, los perjuicios originados a los clientes y al prestigio de la profesión o actividad o a los intereses turísticos.

#### DISPOSICION ADICIONAL

UNICA.—Los establecimientos que actualmente pertenezcan al Grupo de Hostales, y por sus características y servicios no puedan incluirse en el Grupo Hoteles, serán incluidos en el de Pensiones, aunque podrán mantener a efectos de publicidad la denominación de Hostal, sin especificación de número de estrellas.

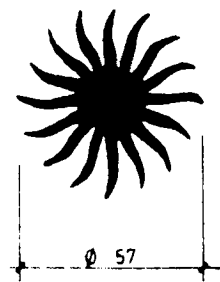
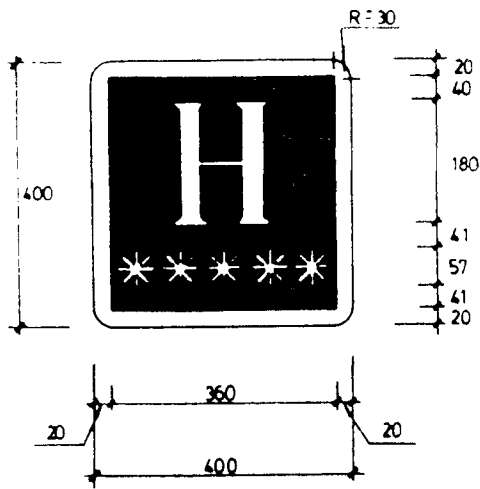
#### DISPOSICIONES TRANSITORIAS

PRIMERA. — Los establecimientos existentes en el momento de la entrada en vigor de la presente Ordenación deberán adaptar sus instalaciones al grupo y categoría que le corresponda, por aplicación de la misma, en un período no superior a tres años.

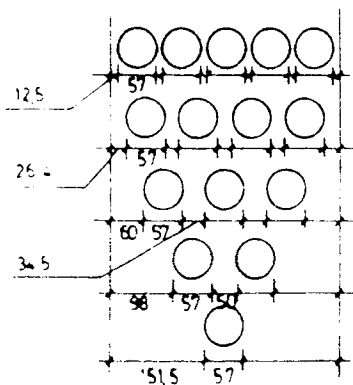
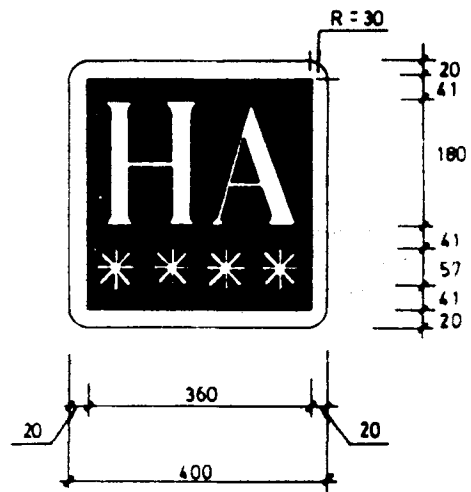
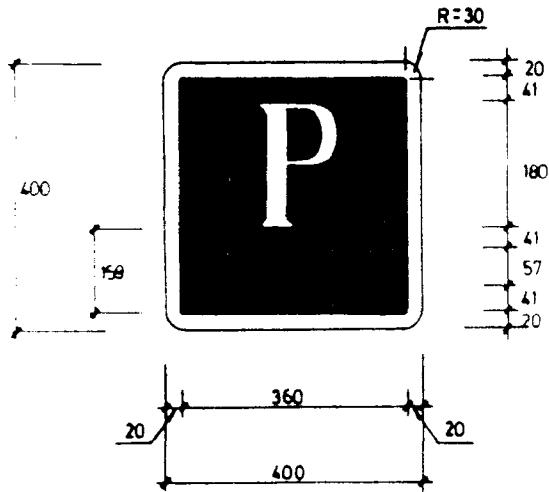
Los establecimientos que tengan necesidad de efectuar inversiones para conservar la actual clasificación o acceder a una categoría superior tendrán acceso prioritario a los créditos y ayudas oficiales que existan.

SEGUNDA.—Los establecimientos clasificados actualmente en los grupos de Hostales, Pensiones, Fondas y Casas de Huéspedes, optarán durante un período no superior a tres años, a partir de la entrada en vigor de la presente Ordenación, por su pertenencia al grupo de Hoteles o al grupo de Pensiones, en función de sus características e instalaciones. Transcurrido este plazo serán clasificados de oficio por la Dirección General de Turismo de la Junta de Extremadura.

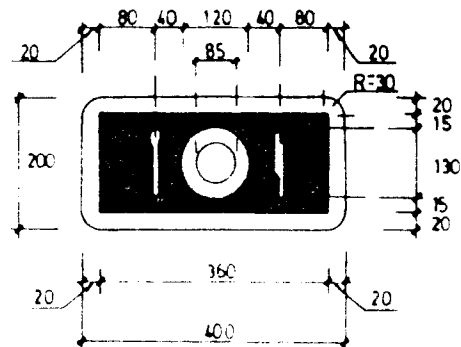
ANEXO I



ESTRELLAS



SITUACION DE LAS ESTRELLAS EN LOS DISTINTOS CASOS



LEYENDA

- Medidas en milímetros
- Letras tipo bodoni en blanco
- Estrellas en oro o plata, según proceda
- Recuadro de la placa en blanco

Azul turquesa



---

**JUNTA DE EXTREMADURA' Reyes Huertas, 1 - Teléfono 924 - 30 12 61 MERIDA**

---