



DIARIO OFICIAL DE EXTREMADURA

DEPOSITO LEGAL
BA-100/83

MARTES, 10 DE ENERO DE 1989

NUMERO 3

SUMARIO

I. Disposiciones Generales

Página

Consejería de Economía y Hacienda

—Acuerdo.—Orden de 1 de diciembre de 1988, por el que se dispone la publicación del Acuerdo 1/1986 de 7 de noviembre, del

Página

Consejo de Política Fiscal y Financiera por el que se aprueba el Método para la aplicación del sistema de financiación de las comunidades autónomas en el período 1987-1991..... 33

Consejería de Obras Públicas, Urbanismo y Medio Ambiente

—Interés cultural.—Decreto 110/1988, de 29 de diciembre, sobre la declaración del Parque Natural de Cornalvo (Badajoz) 61

I. Disposiciones Generales

CONSEJERIA DE ECONOMIA Y HACIENDA

ORDEN de 1 de diciembre de 1988, por la que se dispone la publicación del acuerdo del Consejo de Política Fiscal y Financiera de las Comunidades Autónomas, 1/1986, de 7 de noviembre, por el que se aprueba el método para la aprobación del sistema de financiación de las Comunidades Autónomas en el período 1987-1991.

De conformidad con lo establecido en el artículo 10.2 del Reglamento Interior del Consejo de Política Fiscal y Financiera, para general conocimiento:

DISPONGO:

Artículo único.—La inserción en el Diario Oficial de Extremadura del Acuerdo 1/1986, de 7 de noviembre, del Consejo de Política Fiscal y Financiera por el que se aprueba el método para la aplicación del sistema de financiación de las Comunidades Autónomas en el período 1987-1991.

Dado en Mérida, a 1 de diciembre de 1988.

El Consejero de Economía y Hacienda,
JOSE ANTONIO JIMENEZ GARCIA

Acuerdo 1/1986, de 7 de noviembre, por el que se aprueba el Método para la aplicación del sistema de financiación de las Comunidades Autónomas en el período 1987-1991.

El Pleno del Consejo de Política Fiscal y Financiera de las Comunidades Autónomas, válidamente constituido con asistencia de todos sus miembros de derecho excepto el Excmo. Sr. Consejero de Economía y Hacienda de la Comunidad Autónoma del País Vasco, celebró su vigésima reunión el día 7 de noviembre de 1986, previa convocatoria del Excmo. Sr. Ministro de Economía y Hacienda, Presidente del Consejo, con arreglo al Orden del día que, entre otros asuntos, incluía la financiación de las Comunidades Autónomas en el período definitivo.

Debatido el proyecto de método elaborado por la Dirección General de Coordinación con las Haciendas Territoriales, Secretaría Administrativa del Consejo, se procedió a su aprobación, en primera votación, por una mayoría de veintinueve votos a favor, uno en contra y tres abstenciones, sobre treinta y tres votos de derecho, que suponen la mayoría absoluta de los correspondientes al número legal de miembros que integran el Consejo, según lo previsto en el artículo 10.3 a) del Reglamento de Régimen Interior.

El Excmo. Sr. Consejero de Hacienda y Economía de la Comunidad Autónoma del Principado de Asturias deja constancia por escrito del carácter con que

ha emitido su voto al acuerdo de aprobación del «Método para la aplicación del sistema de financiación de las Comunidades Autónomas en el período 1987-1991».

En su virtud, de conformidad con lo establecido en el artículo 10.2 del Reglamento de Régimen Interior del Consejo, se publican, para general conocimiento, los referidos Método y escrito de aclaración pto:

METODO PARA LA APLICACION DEL SISTEMA DE FINANCIACION DE LAS COMUNIDADES AUTONOMAS EN EL PERIODO 1987-1991

1.—LOS BLOQUES DE FINANCIACION DE LAS COMUNIDADES AUTONOMAS.

En el sistema definitivo de financiación, los recursos que han de percibir las Comunidades Autónomas con cargo a los Presupuestos Generales del Estado, responden a la necesidad de alcanzar los siguientes objetivos:

- a) Proporcionar a las comunidades recursos para la prestación de los servicios públicos que han asumido.
- b) Hacer efectivo el principio de solidaridad.
- c) Hacer compatibles el ejercicio de las competencias del Estado en materias de política económica y social, y las competencias de las comunidades en lo que respecta a la gestión y ejecución de dichas políticas.

De acuerdo con estos objetivos las transferencias financieras a través de las cuales el Estado proporciona recursos a las Comunidades Autónomas, con cargo a sus Presupuestos, se agrupan en dos grandes bloques:

El primero son las transferencias financieras cuya finalidad es dotar a las comunidades de los recursos necesarios para la prestación de los servicios transferidos. Este conjunto de recursos constituyen el bloque de financiación incondicionada, en cuya utilización las comunidades disponen de plena autonomía.

El segundo bloque está constituido por aquellos recursos que el Estado proporciona a las comunidades para ser utilizados con una finalidad concreta. Constituyen, por tanto, el bloque de financiación condicionada y, a su vez, se dividen en dos grupos:

—Recursos cuyo objetivo es hacer efectivo el principio de solidaridad y la corrección de los desequilibrios económicos interterritoriales, que se transfieren con cargo al Fondo de Compensación Interterritorial.

—Recursos a través de los cuales se realizan determinados objetivos generales de política económica o social del Estado (que se concretan en subvenciones corrientes y de capital) cuya gestión y ejecución corresponden a las Comunidades Autónomas.

2.—LA FINANCIACION INCONDICIONADA

Los recursos que el Estado ha de proporcionar a las Comunidades Autónomas como financiación incondicionada han de permitir a éstas prestar los servicios transferidos y cubrir por tanto, adecuadamente, el coste de los mismos.

Además, tales transferencias de recursos han de cumplir determinados requisitos formales y materiales. En función de ello, una definición precisa del bloque de financiación incondicionada en el sistema definitivo exige concretar las siguientes cuestiones:

- a) Volumen total de recursos que el sistema ha de repartir como financiación incondicionada.
- b) Mecanismos financieros que han de proporcionar dichos recursos.
- c) Determinación de los principios de funcionamiento de cada uno de dichos mecanismos financieros.

Por otro lado, resultaría incongruente que el resultado final que se derive del nuevo sistema fuese perjudicial para alguna comunidad por comparación con la financiación resultante del período transitorio. De ahí que el reparto del volumen total de recursos se deba efectuar bajo la restricción básica: que ninguna comunidad reciba menos recursos que los que actualmente recibe por el sistema transitorio.

Dado que para algunas comunidades la aplicación del sistema definitivo arrojará unos resultados más favorables que los actuales, la restricción de mínimos así establecidos supone evidentemente un mayor coste para la Hacienda Central que es ineludible admitir.

2.1.—El volumen total de recursos.

Como consecuencia de la restricción básica de garantía de mínimos antes expuesta se deduce que, el volumen de financiación que el nuevo sistema ha de repartir ha de ser, como mínimo, la suma de los recursos que las comunidades vienen recibiendo por el sistema transitorio. Dicha suma la constituyen las siguientes partidas:

—La participación en los ingresos del Estado para 1986 de todas las Comunidades Autónomas, calculada como si en dicho ejercicio cada comunidad hubiese alcanzado su respectivo techo estatutario.

—La cantidad correspondiente al objetivo fijado para 1986 en concepto de recaudación a obtener por las Comunidades Autónomas por los tributos cedidos y tasas afectas a los servicios transferidos, calculada en función del incremento tendencial de estos ingresos sobre los realmente obtenidos en 1984.

—Una cantidad igual al 25% del Fondo de Compensación Interterritorial de 1986 cuya gestión sería competencia de las Comunidades Autónomas, una vez alcanzados los correspondientes techos competenciales.

—Las subvenciones, presupuestadas en el ejercicio de 1986, cuya integración en la financiación incondicionada se considera admisible, en razón de ser subvenciones cuyo beneficiario son las propias Co-

munidades Autónomas, y que responden a un coste de funcionamiento de los servicios reconocido como tal o subvenciones de índole recurrente y con vocación de permanencia ligadas a la propia prestación de los servicios transferidos, cuya cuantía global y distribución territorial están o pueden estar determinadas previamente y cuyos créditos están a disposición de las comunidades al no existir restricción alguna al respecto.

—El crédito figurado en la Sección 32 del Presupuesto del Estado para 1986, destinado a subvencionar los órganos de autogobierno de las comunidades.

A efectos de homogeneizar entre las distintas comunidades los costes de los servicios transferidos, se incluye también en el volumen total de recursos la subvención a la gratuidad de la enseñanza, que deberá ser posteriormente sustraída de la financiación incondicionada que corresponda a cada comunidad con competencia en materia de educación, ya que, en el ejercicio de 1987, dicha subvención se transferirá a las Comunidades Autónomas como financiación condicionada.

En los cuadros números 2, 3, 4 y 5 del Anexo se recogen los valores totales de estos conceptos, así como la cuantificación de cada uno de ellos para cada Comunidad Autónoma.

2.2.—Los mecanismos financieros en el sistema definitivo.

La experiencia obtenida en el período transitorio aconseja simplificar el número de vías de financiación enumeradas anteriormente y reducirlas a los dos mecanismos siguientes de financiación incondicionada:

a) Los mecanismos financieros de gestión propia, que al igual que en el período transitorio serán las tasas afectas a los servicios transferidos y los tributos cedidos, y

b) la participación en los ingresos del Estado, fijada en función de las variables socioeconómicas del artículo 13 de la LOFCA.

Como consecuencia, las transferencias de recursos que en el período transitorio han financiado el funcionamiento de los órganos de autogobierno, las subvenciones cuya consideración como coste de los servicios es admisible, y una cantidad equivalente al 25% del F.C.I., cuya integración en la financiación incondicionada posibilitará la ejecución de inversión nueva al margen del F.C.I., se financiarán en el período definitivo mediante los dos mecanismos descritos.

2.3.—Las posibilidades de ampliar la descentralización fiscal.

Dentro del marco legal vigente establecido por la LOFCA y los Estatutos de Autonomía las posibilidades de efectuar nuevas cesiones de tributos, están referidas a los dos impuestos siguientes:

a) El IVA en su fase minorista.

b) El Impuesto sobre Actos Jurídicos Documentados.

La cesión del primero de estos impuestos queda supeditada a la implantación de su fase minorista, actualmente sustituida por la tasa de equivalencia, y a la necesidad de disponer de un plazo temporal para la adaptación y coordinación de la gestión del Impuesto en el marco de la CEE. Como consecuencia de ello, en el cuarto año de funcionamiento del sistema propuesto se iniciarán los estudios encaminados a la posible cesión de la fase minorista del IVA.

La cesión del Impuesto sobre Actos Jurídicos Documentados es factible de inmediato, por lo que se procederá a la realización de las actuaciones necesarias, para que sea efectiva el 1 de enero de 1988 para aquellas Comunidades Autónomas cuyo «Coste a financiar por PPI» sea superior al rendimiento del tributo en su territorio en el ejercicio de 1986.

3.—LA PARTICIPACION EN LOS INGRESOS DEL ESTADO

El cambio fundamental que se produce al pasar del período transitorio al definitivo consiste en la modificación de los criterios de reparto del volumen total de recursos entre las Comunidades Autónomas. Durante el período transitorio el criterio básico es el principio de garantía del coste efectivo de los servicios transferidos, entendido como el coste real en el momento de la transferencia. En cambio, en el período definitivo se trata de repartir los recursos totales en función de las variables socioeconómicas recogidas en el artículo 13 de la LOFCA.

Aunque, en principio, el volumen total de recursos a repartir podría ser el mismo para ambos sistemas, el garantizar a cada Comunidad Autónoma una financiación mínima igual a la que percibe por el sistema transitorio supone para la Hacienda estatal un mayor coste del sistema definitivo.

3.1.—Aplicación del artículo 13 de la LOFCA.

En los criterios del artículo 13 de la LOFCA se contienen los elementos necesarios para desarrollar el sistema definitivo de financiación. El problema consiste en encontrar una aplicación de dichos criterios que, garantizando como mínimo la financiación que ya recibe cada comunidad en el período transitorio, establezca un adecuado abanico en la financiación per cápita a igualdad de niveles competenciales y tenga un coste asumible para el equilibrio financiero del Estado.

Por otra parte, la heterogeneidad de los ámbitos competenciales de las Comunidades Autónomas, debido a sus diferencias estatutarias y a que no se hayan efectuado aún todos los posibles trasposos de servicios, debe considerarse en la aplicación del artículo 13 de la LOFCA para la distribución del volumen total de recursos a repartir.

3.1.1.—Los bloques competenciales.

Las Comunidades Autónomas pueden disponer, en cuanto a su techo competencial estatutario,

dos grupos: el primero, formado por las de máximo techo, aquellas que tienen competencias en materia del artículo 151 de la Constitución Española, y que para simplificar, en este Método se denominan de forma genérica «competencias de Educación» o «materias del artículo 151» y el segundo por las demás comunidades.

A efectos de tener en cuenta los dos techos comunitarios hoy existentes, la aplicación de las variables socioeconómicas establecidas en la LOFCA se ha de llevar a cabo mediante una función que explique la financiación de las competencias comunes a todas las comunidades y mediante otra que explique la financiación de las competencias específicas de Educación. Ambas funciones se adicionarán para determinar la financiación de las comunidades del artículo 151 de la Constitución española.

3.1.2.—Las variables socioeconómicas.

Se adoptan los siguientes criterios sobre la aplicación de las variables socioeconómicas del artículo 13 de la LOFCA.

a) La población (n), la riqueza relativa (ir), el esfuerzo fiscal (ef), la superficie (s), la insularidad (i) y las unidades administrativas (ua) se definen y valoran en la forma que se hace en el anexo de este Método.

b) La población es el criterio fundamental sobre el que se basa la distribución del volumen global de financiación entre las comunidades.

c) Las ponderaciones de las variables socioeconómicas, de acuerdo con los principios anteriores, serán las siguientes:

| COMPETENCIAS COMUNES | % |
|------------------------|-------|
| Población | 59.00 |
| Insularidad | 0.70 |
| Superficie | 16.00 |
| Unids. Administ. | 24.30 |
| Riqueza relativa | 4.20 |
| Esfuerzo fiscal | 5.00 |
| COMPETENCIAS EDUCACION | % |
| Población | 84.40 |
| Insularidad | 3.10 |
| Superficie | 15.00 |
| Constante | -2.50 |
| Riqueza relativa | 0.40 |
| Esfuerzo fiscal | 1.70 |
| FINANCIACION TOTAL | % |
| Población | 73.75 |
| Insularidad | 2.09 |
| Superficie | 15.42 |
| Constante | -1.45 |
| Unids. Administ. | 10.19 |
| Riqueza relativa | 1.99 |
| Esfuerzo fiscal | 3.08 |

d) Los anteriores criterios y ponderaciones determinan la financiación de cada uno de los dos bloques competenciales, de acuerdo con las siguientes funciones:

Para el bloque correspondiente a la financiación de las competencias comunes:

$$FFF_i = 2.259,57 UA_i + 0,0059856 N_i + 1,095 I_i + 0,1179 S_i + 188.641,39 IR_i + 186.029,15 EF_i \quad (1)$$

Para el bloque correspondiente a la financiación de las competencias específicas de Educación y Trabajo:

$$FFF_i = -2.487,595 + 0,02046855 N_i + 8,8333843 I_i + 0,4164268 S_i + 24.364,001 IR_i + 161.052,3079 EF_i \quad (2)$$

Donde:

(FFF= financiación incondicionada o «financiación fuera Fondo», que reciben las CC.AA. adicionalmente a su participación en los recursos del FCI)

La financiación total «fuera Fondo» de cada comunidad del artículo 143 viene dada por la fórmula (1); la financiación total «fuera Fondo» de las comunidades del artículo 151 se obtiene por la suma de las fórmulas (1) y (2).

3.1.3.—Determinación del porcentaje de participación.

La aplicación de los criterios y de las fórmulas de distribución entre las Comunidades Autónomas del volumen total de recursos, tal como se recoge en el apartado precedente (3.1.2.), permite determinar cual es la financiación incondicionada inicial que correspondería a cada comunidad en el supuesto de que hubiese alcanzado su techo competencial estatutario.

La parte de dicha financiación incondicionada que cada comunidad debe obtener por participación en ingresos según lo establecido en el artículo 13 de la LOFCA, se obtiene sustrayendo de dicha cantidad inicial las siguientes partidas:

a) La financiación correspondiente a servicios todavía no transferidos, pero que han sido incluidos en el volumen global de recursos inicialmente considerados, a efectos de homogeneizar los techos competenciales de las Comunidades Autónomas.

b) La cantidad fijada como objetivo de recaudación de tributos cedidos y tasas afectas a los servicios.

c) Las cantidades correspondientes a la subvención de gratuidad de la enseñanza, que como anteriormente se dijo, forman parte de las subvenciones a gestionar por las Comunidades Autónomas en 1987.

A la diferencia así obtenida se adicionará el coste de aquellos servicios no incluidos inicialmente en el reparto total, por ser competencia singular de alguna comunidad.

El resultado de estas operaciones determina la financiación inicial de cada Comunidad Autónoma por participación en ingresos del Estado.

El porcentaje de participación se obtiene del cociente entre la financiación inicial de cada Comunidad Autónoma y los ingresos tributarios del Estado en 1986, entendidos como se expresa en el apartado 3.2 siguiente. Este cociente constituye provisionalmente el porcentaje de participación para el quinquenio 1987/91, que se aprobará en la Ley de Presupuestos Generales del Estado para 1987.

Conocidas en 1987 las cifras reales de recaudación del Presupuesto de Ingresos del Estado y el resultado de la liquidación definitiva de la participación en dichos ingresos para 1986, se procederá a la fijación de los porcentajes definitivos del quinquenio por aplicación de la siguiente fórmula:

$$PPI_{1987/1991}^j = \frac{E_o^j + (P^j_{1986} - EP^j_{1986})}{ITAE_{1986}}$$

donde:

B_o^j = Financiación inicial de la comunidad j por participación en ingresos.

P^j_{1986} = Participación de la comunidad j en los ingresos del Estado de 1986, según la liquidación definitiva.

EP^j_{1986} = Estimación de la participación de la comunidad j en los ingresos del Estado de 1986, efectuada a la fecha de este documento (columna 9 de cuadro 3).

$ITAE_{1986}$ = Valor de los ITAE en 1986, según las cifras definitivas de recaudación.

Fijados los porcentajes definitivos del quinquenio, se aprobarán por la Ley de Presupuestos Generales del Estado para 1988.

3.2.—Evolución de la financiación vía porcentaje.

Con la finalidad de aislar la participación en los ingresos del Estado del efecto de decisiones coyunturales de política tributaria adoptadas por el Estado y simultáneamente garantizar el automatismo del sistema y la autonomía financiera de las comunidades, las reglas de evolución de la financiación vía porcentaje serán las siguientes:

1.º El concepto de ingresos del Estado, a efectos de determinar el porcentaje de participación de cada comunidad y la evolución de la financiación que de él se deriva, se entiende como la suma, en cada ejercicio presupuestario, de los siguientes términos:

—La recaudación estatal por impuestos directos

e indirectos (excluidos los tributos susceptibles de cesión y los ingresos que constituyen recursos de la CEE).

—La recaudación por cotizaciones a la Seguridad Social.

—La recaudación por cotizaciones al desempleo.

Este concepto de «ingresos tributarios del Estado ajustados estructuralmente», se denomina abreviadamente ITAE en este Método.

2.º El incremento máximo que puede experimentar la financiación por porcentaje de participación cada año del quinquenio estará limitado por el crecimiento nominal del PIB.

Por tanto, en aquellos ejercicios del quinquenio en que el incremento del ITAE resulte superior al incremento del PIB en términos nominales, el crecimiento de la financiación por porcentaje de participación será el mismo que el experimentado por el PIB.

3.º En todo caso, el incremento que experimente la financiación por porcentaje de participación será, en cada ejercicio, como mínimo el mismo que se haya producido en los gastos equivalentes del Estado (GE).

Por tanto, en aquellos ejercicios en que el incremento que deba aplicarse según las reglas 1.ª y 2.ª anteriores, resulte inferior al incremento del gasto equivalente del Estado, el crecimiento de la financiación vía porcentaje será el mismo que el experimentado por el gasto equivalente del Estado.

A estos efectos se consideran gastos equivalentes del Estado los correspondientes a los Capítulos I, II y VI (incluidas las inversiones conjuntas con la CEE) de los siguientes Departamentos Ministeriales y Organismos Autónomos:

| Departamento | OO.AA. |
|--------------------------------------|--------------------------|
| Economía y Hacienda | |
| Obras Públicas | |
| Trabajo y Seguridad Social | |
| Industria | |
| Agricultura | ICONA, IRYDA, INIA, SEA |
| M.A.P. | |
| Transportes (excepto Comunicaciones) | |
| Cultura | |
| Sanidad | AISNA |
| Educación | Construcciones escolares |

Anualmente se fijarán las tasas de crecimiento del gasto equivalente del Estado correspondiente a las competencias comunes a todas las comunidades y las correspondientes a la competencia de educación, teniendo en cuenta en ambas la composición por capítulos del gasto transferido a las Comunidades Autónomas.

La consideración conjunta de las tres reglas anteriores permite resumir el sistema implícito para determinar la evolución de la financiación por participación en ingresos del siguiente modo:

La financiación vía porcentaje crecerá a la misma tasa que los ITAE, a menos que esta tasa supere

a la tasa de crecimiento del PIB, en cuyo caso la financiación crecería igual que el PIB. Sin embargo, si la aplicación de esta regla diera lugar a una tasa de crecimiento inferior a la tasa de crecimiento de los GE, la financiación crecería igual que dichos GE.

La aplicación de dichas reglas a lo largo de los cinco períodos anuales para los que se establece el método, se efectuará de la siguiente forma:

1) Para cada uno de los cinco períodos ($i=1;5$) se calcularán las tres posibles alternativas de financiación por participación en ingresos (F) para cada comunidad (j):

$$a) F_i^j = PPI_0^j \cdot ITAE_i$$

$$b) \hat{F}_i^j = PPI_0^j \cdot \frac{ITAE_0}{PIB_0} \cdot PIB_i$$

$$c) \overset{\circ}{F}_i^j = PPI_0^j \cdot \frac{ITAE_0}{GE_0} \cdot GE_i$$

donde

F_i^j , \hat{F}_i^j y $\overset{\circ}{F}_i^j$ = financiación por participación en ingresos de la Comunidad j en el año i .

PPI_0^j = porcentaje de participación de la Comunidad; en el quinquenio 1987-1991.

$$PPI_0^j = \frac{FFF_0^j}{ITAE_0}$$

GE_i = Gasto equivalente del Estado en el período i .

PIB_i = PIB del año i .

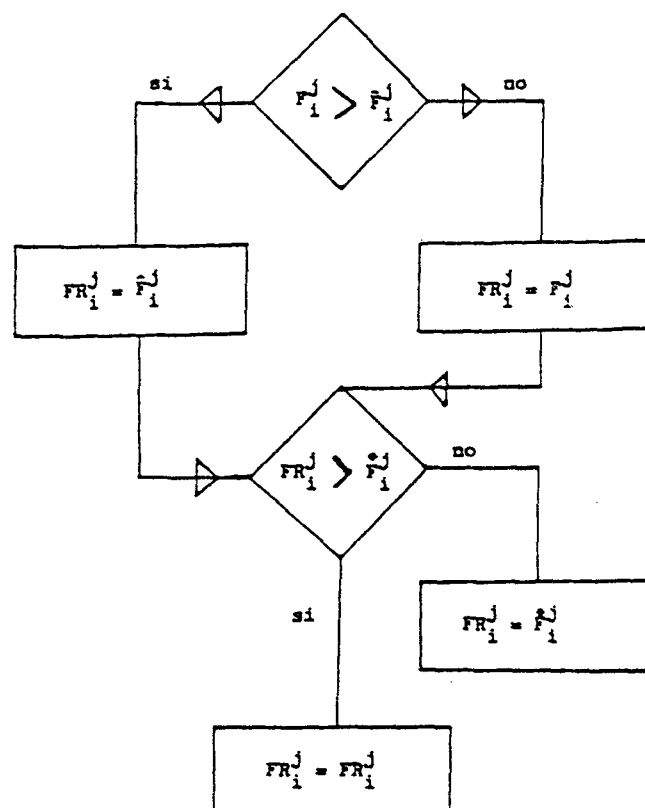
$ITAE_i$ = ITAE del año i .

$i = 0$ = Corresponde a 1986

$i = 5$ = Corresponde a 1991

2) Para cada uno de los cinco años ($i = 1; 5$), se determinará cuál de las tres alternativas de financiación (F_i^j) anteriores prevalece, mediante la aplicación de las citadas reglas de la siguiente forma (siendo FR_i^j la financiación por participación en in-

gresos resultante para cada comunidad j en el año i del quinquenio):



Dichas reglas, se aplicarán tanto para fijar la financiación «a cuenta» a incluir en la Ley de Presupuestos Generales del Estado de cada ejercicio, como para efectuar las liquidaciones definitivas anuales del porcentaje de participación. En el primer caso se utilizarán los valores preventivos o provisionales de las variables, y en el segundo los reales o definitivos.

3.3.—Supuestos de revisión del porcentaje.

El porcentaje de participación será de carácter fijo y quinquenal, quedando sometido a una regla general de revisión cada cinco años.

Ello no obstante, determinados hechos económicos financieros que pueden producirse durante el quinquenio en que ha de regir el porcentaje, constituyen causa de revisión, del porcentaje de participación fijado tal como se prevé en el artículo 13 de la LOFCA.

En los casos en que la revisión se haya de producir por la cesión de nuevos tributos, por la transferencia de nuevos servicios, o por la modificación de las previsiones de rendimiento recaudatorio de los tributos cedidos, como consecuencia de la aplicación de normativa estatal que se apruebe tras su cesión, se efectuará de acuerdo con las siguientes reglas:

1.º La revisión afectará únicamente al porcentaje de participación de la comunidad o comunidades a las que se cedan nuevos tributos o se efectúen nuevos traspasos de servicios.

2.º) En caso de cesión de nuevos tributos o de modificación de la capacidad de recaudación de los tributos cedidos, la revisión producirá efecto desde el comienzo del ejercicio en que sea efectiva la cesión de tributos, o entren en vigor las normas correspondientes.

3.º) En caso de traspaso de nuevos servicios, éstos se financiarán mediante transferencias equivalentes a su coste en el ejercicio en que se efectúe el traspaso, y la revisión del porcentaje de participación surtirá efecto desde el comienzo del ejercicio inmediato siguiente.

4.º) En los tres casos el método de revisión será el siguiente:

a) Se partirá de la misma fórmula utilizada para el cálculo del porcentaje definitivo del quinquenio, en valores del ejercicio 1986, a que se refiere el apartado 3.1.3. anterior.

b) Del numerador se restará la recaudación obtenida en 1986 en el territorio de la comunidad por el tributo o tributos que se ceden, se sumará la valoración en pesetas del año 1986 del nuevo servicio o servicios traspasados, o se restará o sumará, según proceda, la estimación en pesetas del año 1986 de la modificación de la capacidad recaudatoria como consecuencia de normativa estatal. Con el resultado que se obtenga se calculará el porcentaje revisado.

4.—LA FINANCIACION CONDICIONADA

En el sistema definitivo, las comunidades recibirán recursos adscritos a fines específicos. Unos, para hacer efectivo el principio de solidaridad, con la finalidad de promover el desarrollo regional y corregir los desequilibrios interterritoriales, y otros para ejercer sus funciones de gestión y ejecución respecto a las subvenciones presupuestadas por el Estado con fines de política social o económica.

4.1.—Las subvenciones corrientes y de capital.

Entre las subvenciones gestionadas por las Comunidades Autónomas durante el período transitorio se encuentran algunas cuya índole recurrente y vocación de permanencia las relaciona directamente con la prestación de los servicios. Su cuantía territorial puede conocerse «a priori» y sus créditos son administrados sin limitación por las Comunidades Autónomas al no existir regulación estatal que imponga limitaciones al respecto. Para 1986, la cuantía de estas subvenciones es de 11.741,0 millones de pesetas.

Además existe una subvención cuyo beneficiario final son las propias comunidades (para el funcionamiento de sus órganos de autogobierno), que en 1986 totalizan un importe de 4.929,8 millones de pesetas.

Ambos tipos de subvención se integran en el bloque de financiación incondicionada en el sistema definitivo, como se ha indicado en el apartado 2.1.

De las restantes subvenciones, unas están sometidas a restricciones en virtud de normativa estatal y no pueden ser territorializadas previamente, otras se individualizan en cuanto al beneficiario o son instrumento de políticas coyunturales (infraestructuras,

sectores productivos, etc.), e incluso en algunos casos quedan sujetas a modificaciones derivadas de la normativa de la CEE, todo lo cual impide considerarlas a efectos de determinar las necesidades de financiación incondicionada de las Comunidades Autónomas.

Sin embargo, correspondiendo la gestión y ejecución de estas subvenciones a las Comunidades Autónomas deben establecerse los mecanismos necesarios para agilizar la gestión de las mismas, incluyendo su territorialización en los Presupuestos Generales del Estado, si ello fuera posible, y en su defecto procediendo a su territorialización durante el ejercicio con la mayor antelación posible.

En lo que respecta a las subvenciones de gratuidad de la enseñanza, y dado su carácter complementario del coste de los servicios de educación transferidos, y puesto que ambos mecanismos financieros se corresponden en definitiva con las dos formas, pública y privada, de provisión del servicio de educación, se procederá a su inclusión en el bloque de financiación incondicionada al acabar el período de implantación de los mecanismos financieros de la LODE. Los estudios necesarios para ello se efectuarán para el presupuesto de 1989.

4.2.—El FCI y su conexión con el FEDER

En el sistema definitivo de financiación, la cuantía del FCI se fijará en el 30% de la inversión pública (entendida como se define en la Ley reguladora del FCI). Por otra parte, el ingreso en la CEE conlleva que las comunidades con mayor participación en el FCI puedan beneficiarse de la acción de un nuevo instrumento de desarrollo regional, el FEDER.

Como consecuencia de ello, deben coordinarse el FCI y el FEDER por las siguientes razones:

a) Ambos tienen como objetivo el desarrollo regional.

b) La Ley reguladora del FCI exige la elaboración de los respectivos planes. A su vez, para obtener ayudas del FEDER resulta requisito esencial que las actuaciones o proyectos estén incluidos en los Planes de Desarrollo Regional.

La coordinación entre el FCI y el FEDER, se efectuará bajo las dos reglas siguientes:

a) Las comunidades autónomas con territorios calificados como zona asistida podrán proponer proyectos FEDER y conseguir, en función de los méritos de los mismos, financiación hasta un límite máximo del 30 por ciento de su respectivo FCI. Este límite deberá entenderse como aplicable al gasto anual de los nuevos proyectos FEDER presentados, más el de los proyectos FEDER en ejecución en cada comunidad.

b) Las comunidades autónomas cofinanciarán los proyectos que habiendo sido propuestos por ellas hayan obtenido ayuda del FEDER, utilizando los recursos de su respectivo FCI.

Como consecuencia del juego conjunto de las anteriores reglas, las CC.AA. con territorios calificados como zonas asistidas, podrán obtener una financia-

ción adicional equivalente al 30% de su FCI, siempre que presenten proyectos de desarrollo en cuantía y calidad suficiente para ser aprobados por la Comisión Europea.

5.—LA FINANCIACION AUTONOMA

Los dos bloques o tramos de financiación contemplados anteriormente constituyen, en el sistema definitivo, la financiación proporcionada por el Estado. Pero además, con el objeto de potenciar la autonomía financiera de las Comunidades Autónomas y facilitarles la obtención de recursos derivados de su propia decisión, se concretará el procedimiento que facilite la gestión y recaudación de los recargos que establezcan las Comunidades Autónomas al amparo de lo dispuesto en los Estatutos de Autonomía y en la LOFCA.

6.—LA NIVELACION DE SERVICIOS

El artículo 15 de la LOFCA establece unas asignaciones, cuya finalidad es la nivelación en la prestación de servicios públicos fundamentales, para aquellas Comunidades que con los recursos financieros instrumentados por los artículos 11 y 13 no puedan alcanzar el nivel medio de prestación de dichos servicios.

Durante el período transitorio la participación en los ingresos del Estado ha garantizado el coste efectivo de los servicios transferidos, por lo cual las insuficiencias puestas de manifiesto se han compensado por la Hacienda estatal.

En el período definitivo, la participación en los ingresos del Estado, fijada en función de variables socioeconómicas, no refleja el cumplimiento de dicha garantía, derivándose de ello que debe constituir una tarea inmediata el estudio y análisis de los servicios públicos fundamentales, la determinación de su nivel medio de prestación y su relación con los recursos que el sistema proporciona a cada Comunidad para la prestación de los mismos.

ANEXO I

1.—LOS DATOS SOCIO-ECONOMICOS DEL ARTICULO 13 DE LA LOFCA

1.1.—Concepto y valoración

En el cuadro número 1 se recogen los valores de las variables socioeconómicas a utilizar para el re-

parto del volumen total de financiación entre las Comunidades Autónomas de la siguiente forma:

Columna número 1. Población.—Son datos suministrados por el Instituto Nacional de Estadística que recogen la población de derecho de cada Comunidad Autónoma según el censo de 1983.

Columna número 2. Superficie.—Las cifras incluidas proceden de la publicación «Indicadores Estadísticos Regionales» del I.N.E., realizada en 1984 y expresan la superficie territorial en kilómetros cuadrados de cada Comunidad Autónoma.

Columna número 3. Insularidad.—Recoge la valoración de la «Insularidad» expresada por la distancia en kilómetros existente entre Madrid y la capital de Baleares en un caso y por la semisuma de las distancias de Madrid a Las Palmas de Gran Canaria y a Santa Cruz de Tenerife medidas sobre arcos de círculos máximos. Los datos han sido suministrados por la Dirección General del Instituto Geográfico Nacional.

Columna número 4. Índice de riqueza relativa.—Contiene un índice representativo de la inversa de la renta de cada Comunidad Autónoma que viene determinado por la diferencia entre población y renta relativas de cada Comunidad.

$$IR_i = (N_i/N) - (PIB_i/PIB)$$

Los valores atribuidos al PIB corresponden a la estimación del I.N.E. para el año 1983.

Columna número 5. Índice de Esfuerzo fiscal.—Expresa el índice que representa el esfuerzo fiscal de cada Comunidad Autónoma en el Impuesto sobre la Renta de las Personas Físicas, determinada de la siguiente forma:

$$EF_i = (IR_i/IR) - (PIB_i/PIB)$$

Los valores utilizados corresponden a 1983, los del PIB han sido suministrados por el I.N.E. y los de recaudación relativa del Impuesto sobre la Renta de las Personas Físicas (entendida como la cuota líquida total de sus residentes), por el Centro de Proceso de Datos del Ministerio de Economía y Hacienda.

Columna número 6. Unidades Administrativas.—Este índice se obtiene asignando a cada Comunidad Autónoma y a cada provincia el valor 0,5.

DIRECCION GENERAL DE COORDINACION CON LAS HACIENDAS TERRITORIALES

CUADRO N° 1

DATOS BASICOS SOCIOECONOMICOS Y FISICOS 1983

| | 1 | 2 | 3 | 4 | 5 | 6 |
|--------------------|------------|------------|-------------|------------|------------|-----------------|
| | POBLACION | SUPERFICIE | INSULARIDAD | INDICE | INDICE | UNIDADES |
| | | | | RIQUEZA | ESFUERZO | ADMINISTRATIVAS |
| | | | | RELATIVA | FISCAL | |
| 2 CATALUÑA | 6.000.249 | 31.930,0 | 0,0 | (0,018293) | 0,007057 | 2,5 |
| 3 CALICIA | 2.837.532 | 29.434,0 | 0,0 | 0,010883 | (0,013494) | 2,5 |
| 4 ANDALUCIA | 6.568.201 | 87.268,0 | 0,0 | 0,041590 | (0,026594) | 4,5 |
| 5 ASTURIAS | 1.134.127 | 10.565,0 | 0,0 | (0,002256) | 0,005310 | 1 |
| 6 CANTABRIA | 519.316 | 5.289,0 | 0,0 | (0,000520) | 0,000610 | 1 |
| 7 LA RIOJA | 258.132 | 5.034,0 | 0,0 | (0,001605) | (0,001905) | 1 |
| 8 MURCIA | 977.881 | 11.317,0 | 0,0 | 0,001526 | (0,002123) | 1 |
| 9 VALENCIA | 3.708.799 | 23.305,0 | 0,0 | (0,001389) | (0,014776) | 2 |
| 10 ARAGON | 1.205.081 | 47.669,0 | 0,0 | (0,002683) | 0,005711 | 2 |
| 11 CASTILLA-MANCHA | 1.657.951 | 79.276,0 | 0,0 | 0,008442 | (0,012194) | 3 |
| 12 CAMARIAS | 1.399.909 | 7.273,0 | 1.746,0 | 0,000767 | (0,006250) | 1,5 |
| 14 EXTREMADURA | 1.073.430 | 41.607,0 | 0,0 | 0,011665 | (0,005125) | 1,5 |
| 15 BALEARES | 664.344 | 5.014,0 | 548,0 | (0,005476) | (0,003545) | 1 |
| 16 MADRID | 4.781.968 | 7.995,0 | 0,0 | (0,078689) | 0,077780 | 1 |
| 17 CASTILLA-LEON | 2.591.504 | 94.147,0 | 0,0 | 0,005036 | (0,005374) | 5 |
| TOTAL | 35.378.404 | 487.060 | 2.294 | ,000000 | 1,000000 | 30,5 |

LUCIA: CUADRO-A: 1-DB

1.2.—Estructuras internas

En los cuadros 1-p, 1-s, 1-IR y 1-EF, se recogen distintas elaboraciones de los valores contenidos en el cuadro número 1 que expresan la estructura interna y relativa de los distintos parámetros socio-económicos.

Cuadro número 1-p Población.—La primera columna recoge el número de habitantes de cada Comunidad; la segunda el tanto por uno que esos habitantes representan en el conjunto de las quince Comunidades de derecho común; y la columna tercera contiene el tanto por uno que representan las respectivas poblaciones considerando exclusivamente el conjunto de las cinco Comunidades del artículo 151 de la Constitución.

Cuadro número 1-s Superficie.—Recoge los valores de la variable Superficie en kilómetros cuadrados en la primera columna: las dos siguientes contienen los índices elaborados con los anteriores valores y representan qué fracción de la superficie media es la superficie de la respectiva Comunidad. Al igual que en el caso anterior se han elaborado dos índices, uno con todas las Comunidades y otro sólo con cinco.

Cuadro número 1-IR.—Recoge los índices ex-

presivos de la estructura interna de la variable Inversa Renta o Riqueza relativa, apareciendo el índice relativo a todas las Comunidades Autónomas en la columna número 5, y el índice relativo únicamente a las Comunidades Autónomas con competencias del artículo 151 en la columna número 8.

Las restantes columnas recogen los siguientes valores: columna número 1, Renta de cada Comunidad Autónoma; columna número 2, población absoluta de cada Comunidad Autónoma; columnas números 3 y 4, la población y la renta relativa de cada Comunidad Autónoma; columnas números 6 y 7, la población y la renta relativas de cada una de las Comunidades Autónomas con competencias del artículo 151, respecto del conjunto de ellas mismas.

Cuadro número 1-EF.—Contiene los índices que expresan la estructura de la variable esfuerzo fiscal. Los índices relativos a las 15 Comunidades Autónomas se recogen en la columna número 5, y los relativos entre sí de las 5 Comunidades Autónomas del artículo 151, en la columna 8.

Las columnas 1 y 2 recogen para cada Comunidad Autónoma los valores absolutos de la Renta y la cuota líquida del I.R.P.F.; las columnas 3 y 4 recogen los valores relativos de dichas variables referidos a todas las Comunidades Autónomas; y las columnas 6 y 7 recogen idénticos valores relativos entre sí de las Comunidades Autónomas del artículo 151.

DIRECCION GENERAL DE COORDINACION CON LAS HACIENDAS TERRITORIALES

CUADRO N° 1-P

POBLACION

| | | POBLACION | PORCENTAJE | PORCENTAJE |
|-------|-----------------|------------|------------|------------|
| | | 1983 | DE | POBLACION |
| | | 1 | POBLACION | 5 CC.AA. |
| | | | 2 | 3 |
| 2 | CATALUNA | 6.000.249 | 0,169602 | 0,292485 |
| 3 | CALICIA | 2.817.532 | 0,080205 | 0,138317 |
| 4 | ANDALUCIA | 6.568.201 | 0,185656 | 0,320171 |
| 5 | ASTURIAS | 1.134.127 | 0,032057 | |
| 6 | CANTABRIA | 519.316 | 0,014679 | |
| 7 | LA RIOJA | 258.132 | 0,007296 | |
| 8 | MURCIA | 977.881 | 0,027641 | |
| 9 | VALENCIA | 3.708.799 | 0,104832 | 0,180787 |
| 10 | ARAGON | 1.205.063 | 0,034062 | |
| 11 | CASTILLA-MANCHA | 1.657.951 | 0,046863 | |
| 12 | CANARIAS | 1.399.909 | 0,039570 | 0,068239 |
| 14 | EXTREMADURA | 1.073.430 | 0,030341 | |
| 15 | BALEARES | 664.344 | 0,018778 | |
| 16 | MADRID | 4.781.968 | 0,135166 | |
| 17 | CASTILLA-LEON | 2.591.504 | 0,073251 | |
| TOTAL | | 35.378.404 | 1,000000 | 1,000000 |

DIRECCION GENERAL DE COORDINACION CON LAS HACIENDAS TERRITORIALES

CUADRO N° 1 B

SUPERFICIE

| E | SUPERFICIE | COEFICIENTE SUPERFICIE | COEFICIENTE SUPERFICIE 5 CC. AA. | |
|----|-----------------|---------------------------|--|----------|
| | | | | I |
| 2 | CATALUNA | 31.930 | 0,065556 | 0,178171 |
| 3 | CALICIA | 29.434 | 0,060431 | 0,164243 |
| 4 | ANDALUCIA | 87.268 | 0,179170 | 0,486959 |
| 5 | ASTURIAS | 10.565 | 0,021691 | |
| 6 | CANTABRIA | 5.289 | 0,010859 | |
| 7 | LA RIOJA | 5.034 | 0,010335 | |
| 8 | MURCIA | 11.317 | 0,023235 | |
| 9 | VALENCIA | 23.305 | 0,047848 | 0,130043 |
| 10 | ARAGON | 47.669 | 0,097869 | |
| 11 | CASTILLA-MANCHA | 79.226 | 0,162659 | |
| 12 | CANARIAS | 7.273 | 0,014932 | 0,040584 |
| 14 | EXTREMADURA | 41.602 | 0,085413 | |
| 15 | BALEARES | 5.014 | 0,010294 | |
| 16 | MADRID | 7.995 | 0,016415 | |
| 17 | CASTILLA-LEON | 94.143 | 0,193293 | |
| | TOTAL | 487.068 | 1,000000 | 1,000000 |

LUCIA: CUADRO 1: 1-B

DIRECCION GENERAL DE COORDINACION CON LAS HACIENDAS TERRITORIALES

CUADRO N.º 1-IR

INVERSO DE RENTA

| COMUNIDAD | RENTA | POBLACION | 3-7/82 | | 4-1/81 | | 5-3-4 | | 5 CC.AA. | | 5 CC.AA. | |
|--------------------|--------------|------------|--------------------|----------------|--------------------|----------------|--------------------|----------------|--------------------|----------------|----------------|----------------|
| | | | POBLACION RELATIVA | RENTA RELATIVA | POBLACION RELATIVA | RENTA RELATIVA | POBLACION RELATIVA | RENTA RELATIVA | POBLACION RELATIVA | RENTA RELATIVA | RENTA RELATIVA | RENTA RELATIVA |
| 1 | 2 | 3 | 4 | 5 | 6 | 7 | 8 | 9 | 10 | 11 | 12 | 13 |
| 2 CATALUNA | 4.076.689,0 | 6.000.749 | 0,169607 | 0,207895 | (0,0182793) | 0,272485 | 0,167106 | (0,0746711) | 0,138317 | 0,172411 | 0,013906 | 0,065775 |
| 3 GALICIA | 1.159.365,0 | 7.837.537 | 0,080705 | 0,069372 | 0,010883 | 0,041570 | 0,011576 | (0,0005701) | 0,0017561 | 0,0018051 | 0,001526 | (0,0013891) |
| 4 ANDALUCIA | 2.075.047,0 | 6.548.201 | 0,185656 | 0,144066 | 0,008902 | 0,028114 | 0,016722 | 0,036745 | 0,038422 | 0,008442 | 0,00767 | 0,068519 |
| 5 ASTURIAS | 651.257,0 | 1.134.177 | 0,032057 | 0,033313 | (0,0017561) | 0,015199 | 0,018676 | 0,018676 | 0,018676 | 0,011645 | 0,011645 | 0,011645 |
| 6 CANTABRIA | 298.047,0 | 519.316 | 0,014639 | 0,015199 | (0,0005701) | 0,008902 | 0,008902 | 0,008902 | 0,008902 | 0,008902 | 0,008902 | 0,008902 |
| 7 LA RIOJA | 174.559,0 | 758.137 | 0,007796 | 0,007796 | (0,0018051) | 0,028114 | 0,028114 | 0,028114 | 0,028114 | 0,028114 | 0,028114 | 0,028114 |
| 8 MURCIA | 517.086,0 | 977.881 | 0,027441 | 0,027441 | 0,001526 | 0,106722 | 0,106722 | 0,106722 | 0,106722 | 0,106722 | 0,106722 | 0,106722 |
| 9 VALENCIA | 2.087.943,0 | 3.708.799 | 0,104837 | 0,106722 | (0,0013891) | 0,036745 | 0,036745 | 0,036745 | 0,036745 | 0,036745 | 0,036745 | 0,036745 |
| 10 ARAGON | 720.542,0 | 1.205.061 | 0,031067 | 0,031067 | (0,0024893) | 0,031067 | 0,031067 | 0,031067 | 0,031067 | 0,031067 | 0,031067 | 0,031067 |
| 11 CASTILLA-MANCHA | 753.423,0 | 1.657.951 | 0,046863 | 0,046863 | 0,008442 | 0,046863 | 0,046863 | 0,046863 | 0,046863 | 0,046863 | 0,046863 | 0,046863 |
| 12 CANARIAS | 760.898,0 | 1.399.709 | 0,039570 | 0,039570 | 0,000767 | 0,000767 | 0,000767 | 0,000767 | 0,000767 | 0,000767 | 0,000767 | 0,000767 |
| 14 EXTREMADURA | 366.725,0 | 1.073.430 | 0,030341 | 0,030341 | 0,011645 | 0,011645 | 0,011645 | 0,011645 | 0,011645 | 0,011645 | 0,011645 | 0,011645 |
| 15 BALEARES | 675.605,0 | 644.344 | 0,018778 | 0,018778 | (0,0051761) | 0,027254 | 0,027254 | 0,027254 | 0,027254 | 0,027254 | 0,027254 | 0,027254 |
| 16 MADRID | 3.213.095,0 | 4.781.968 | 0,135166 | 0,135166 | (0,0786891) | 0,135166 | 0,135166 | 0,135166 | 0,135166 | 0,135166 | 0,135166 | 0,135166 |
| 17 CASTILLA-LEON | 1.337.615,0 | 2.591.504 | 0,073751 | 0,068713 | 0,005036 | 0,068713 | 0,068713 | 0,068713 | 0,068713 | 0,068713 | 0,068713 | 0,068713 |
| TOTAL | 19.609.391,0 | 35.378.404 | 1,000000 | 1,000000 | ,000000 | 1,000000 | 1,000000 | ,000000 | 1,000000 | 1,000000 | ,000000 | ,000000 |

LUCIA: CUADRO 1: 1-IR

DIRECCION GENERAL DE COORDINACION CON LAS HACIENDAS TERRITORIALES

CUADRO N° 1-ET

ESFUERZO FISCAL 1983

| | 1 | 2 | 3-7-87 | 4-1-81 | 5-3-4 | 6 | 7 | 8 |
|--------------------|--------------------|----------------------------|-------------------|-------------------|--------------------|-------------------|-------------------|--------------------|
| | RENTA COMUNIDAD | CUOTA LIQUIDA COMUNIDAD | CUOTA RELATIVA | RENTA RELATIVA | ESFUERZO FISCAL | CUOTA RELATIVA | RENTA RELATIVA | ESFUERZO FISCAL |
| | | | 5 CC.AA. | 5 CC.AA. | 5 CC.AA. | 5 CC.AA. | 5 CC.AA. | 5 CC.AA. |
| 2 CATALUÑA | 4.076.689,0 | 213.899,6 | 0,214952 | 0,207875 | 0,007057 | 0,419672 | 0,367106 | 0,057516 |
| 3 GALICIA | 1.359.365,0 | 55.555,1 | 0,045078 | 0,069372 | 10,013494 | 0,108986 | 0,172411 | 10,013474 |
| 4 ANDALUCÍA | 2.025.047,0 | 114.897,0 | 0,117172 | 0,144066 | 10,076594 | 0,229175 | 0,254195 | 10,075070 |
| 5 ASTURIAS | 653.757,0 | 38.436,9 | 0,018674 | 0,033113 | 0,005310 | | | |
| 6 CANTABRIA | 798.047,0 | 15.732,1 | 0,015809 | 0,015199 | 0,000610 | | | |
| 7 LA RIOJA | 174.559,0 | 6.967,3 | 0,004997 | 0,008902 | 10,001905 | | | |
| 8 MURCIA | 512.086,0 | 18.809,8 | 0,018902 | 0,026114 | 10,007212 | | | |
| 9 VALENCIA | 2.082.943,0 | 90.998,0 | 0,071466 | 0,106222 | 10,014776 | 0,178517 | 0,187569 | 10,009052 |
| 10 ARAGON | 720.547,0 | 42.247,6 | 0,047455 | 0,036745 | 0,005711 | | | |
| 11 CASTILLA-RANCHA | 753.423,0 | 26.098,9 | 0,026272 | 0,038472 | 10,017194 | | | |
| 12 CANARIAS | 760.898,0 | 37.393,7 | 0,032553 | 0,038803 | 10,006750 | 0,063549 | 0,068519 | 10,004970 |
| 14 EXTREMADURA | 364.225,0 | 13.484,9 | 0,013551 | 0,018676 | 10,005175 | | | |
| 15 BALEARES | 475.605,0 | 20.608,0 | 0,020709 | 0,024754 | 10,003545 | | | |
| 16 MADRID | 3.213.095,0 | 240.457,2 | 0,241615 | 0,163855 | 0,077780 | | | |
| 17 CASTILLA-LEON | 1.337.615,0 | 62.531,6 | 0,042819 | 0,068213 | 10,005374 | | | |
| TOTAL | 19.609.391,0 | 995.105,7 | 1,0 | 1,0 | 1,0 | 1,0 | 1,0 | 1,0 |

LUCIA: CUADRO-1: 1-ET

2.—VALORACION DEL COSTE TOTAL TRANSFERIDO A LAS COMUNIDADES AUTONOMAS

El cuadro número dos representa en cifras absolutas las valoraciones brutas de los servicios transferidos a cada una de las Comunidades Autónomas en millones de pesetas del año 1986.

El cuadro se presenta dividido en cuatro partes o cuerpos, que a su vez se subdividen en una columna de totales y otras de parciales que definen los dos bloques de competencias:

1) Artículo 151. Competencias atribuibles sólo a las Comunidades Autónomas de este artículo.

2) Artículo 143. Competencias comunes atribuidas a todas las Comunidades en general y que se comprenden bajo el denominador común del artículo 143 de la Constitución Española.

Cada uno de estos cuerpos o partes representa:

1.ª parte. «Coste total real», recoge las valoraciones en términos brutos de las transferencias realizadas hasta la fecha.

En concreto en esta parte se incluyen las siguientes materias efectivamente asumidas.

a) materias del artículo 151.

—Educación en general no universitaria (las cinco Comunidades del artículo 151).

—Educación universitaria (Cataluña, Andalucía y Valencia).

—Relaciones laborales, Gabinetes de Seguridad e Higiene en el Trabajo, IMAC y otras transferidas por el Ministerio de Trabajo (las cinco Comunidades del artículo 151).

—Casinos y juego, espectáculos públicos y asociaciones (las cinco Comunidades del artículo 151).

b) materias del artículo 143.

—El resto de las materias.

2.ª parte. «Ajustes 1986 por transferencias pendientes»: recoge las estimaciones de los traspaños pendientes de realizar para completar el techo

máximo de cada Comunidad en la siguiente forma:

a) materias del artículo 151.

—Educación Universitaria (Galicia y Canarias).

—Fondo Nacional de Protección al Trabajo (Cataluña).

—Centros de Formación Profesional no dependientes del Ministerio de Educación y Ciencia (Cataluña).

—Asociaciones y Espectáculos (Galicia).

—Formación Profesional Náutico Pesquera (Galicia).

b) materias del artículo 143.

—Guarderías Infantiles (Andalucía, Valencia, Baleares, Madrid).

—INEF (Andalucía).

—Ordenación del Litoral (Cantabria).

—Industria (Cantabria).

—AISNA (Cantabria, La Rioja, Castilla y León).

—Tributos cedidos (La Rioja, Madrid).

—Ampliación de Cultura (Aragón, Castilla y León).

—Protección de Menores (Baleares).

En realidad esta última materia no forma parte del bloque competencial a transferir a Baleares, sólo se incluye en este tramo a efectos de homologar los techos en el origen, por la excepcionalidad de ser la única Comunidad que no puede asumir la competencia por el momento.

3.ª parte. «Ajustes por nivelación de techos»: recoge las sustracciones de coste a determinadas Comunidades que es necesario efectuar para homologar los techos competenciales en los dos conjuntos homogéneos antes señalados.

En concreto se recogen sólo las siguientes materias:

—Instituciones Penitenciarias (Cataluña).

—Obras Hidráulicas (Cataluña, Canarias y Baleares).

4.ª parte. «Coste total 1986 techo máximo»: Finalmente se ofrece un grupo de columnas que totalizan algebraicamente las anteriores mediante una agregación del grupo primero y del segundo y una deducción de los ajustes para la nivelación de techos.

DIRECCION GENERAL DE COORDINACION CON LAS HACIENDAS TERRITORIALES

CUADRO Nº 2

DATOS BASICOS DE FINANCIACION 1986

| | (millones de pesetas) | | | | | | | | | | | |
|--------------------|-----------------------|-----------|-----------|--|---------|----------|----------------------------------|-----------|-----------|-------------------------------|-----------|-----------|
| | COSTE TOTAL | | | AJUSTES 1986 POR TRANSFERENCIAS PENDIENTES | | | AJUSTES POR MIVELACION DE TECHOS | | | COSTE TOTAL 1986 TECNO MAXIMO | | |
| | ART 151 | ART 143 | TOTAL | ART 151 | ART 143 | TOTAL | ART 151 | ART 143 | TOTAL | ART 151 | ART 143 | TOTAL |
| 1 | ? | ? | 3:1-2 | 4 | 5 | 6-4-5 | 7 | 8 | 9-7-8 | 10-1-4-7 | 11-2-5-8 | 12-10-11 |
| 2 CATALUÑA | 90.145,2 | 23.428,2 | 121.773,4 | 0,0 | 133,5 | 133,5 | | (3.578,7) | (3.578,7) | 98.145,2 | 20.233,0 | 118.378,2 |
| 3 GALICIA | 51.048,1 | 20.346,3 | 71.394,5 | 5.237,1 | 85,9 | 5.323,0 | | 0,0 | 0,0 | 56.285,2 | 20.434,2 | 76.719,4 |
| 4 ANDALUCIA | 136.847,4 | 48.140,0 | 184.987,4 | 0,0 | 280,9 | 280,9 | | 0,0 | 0,0 | 136.847,4 | 48.420,9 | 185.268,3 |
| 5 ASTURIAS | 0,0 | 8.048,5 | 8.048,5 | 0,0 | 0,0 | 0,0 | | 0,0 | 0,0 | 0,0 | 8.048,5 | 8.048,5 |
| 6 CANTABRIA | 0,0 | 4.207,5 | 4.207,5 | 0,0 | 405,1 | 405,1 | | 0,0 | 0,0 | 0,0 | 4.612,5 | 4.612,5 |
| 7 LA RIOJA | 0,0 | 2.896,4 | 2.896,4 | 0,0 | 93,6 | 93,6 | | 0,0 | 0,0 | 0,0 | 2.990,0 | 2.990,0 |
| 8 MURCIA | 0,0 | 5.459,4 | 5.459,4 | 0,0 | 0,0 | 0,0 | | 0,0 | 0,0 | 0,0 | 5.459,4 | 5.459,4 |
| 9 VALENCIA | 63.919,8 | 15.555,1 | 79.474,9 | 0,0 | 79,1 | 79,1 | | 0,0 | 0,0 | 63.919,8 | 15.634,2 | 79.554,0 |
| 10 ARAGON | 0,0 | 16.402,3 | 16.402,3 | 0,0 | 213,7 | 213,7 | | 0,0 | 0,0 | 0,0 | 16.616,0 | 16.616,0 |
| 11 CASTILLA-RANCHA | 0,0 | 20.145,5 | 20.145,5 | 0,0 | 0,0 | 0,0 | | 0,0 | 0,0 | 0,0 | 20.145,5 | 20.145,5 |
| 12 CANARIAS | 34.108,3 | 10.001,9 | 44.110,3 | 4.759,5 | 0,0 | 4.759,5 | | (391,0) | (391,0) | 38.867,8 | 9.610,9 | 48.478,7 |
| 14 EXTREMADURA | 0,0 | 11.357,7 | 11.357,7 | 0,0 | 0,0 | 0,0 | | 0,0 | 0,0 | 0,0 | 11.357,7 | 11.357,7 |
| 15 BALEARES | 0,0 | 4.554,9 | 4.554,9 | 0,0 | 319,5 | 319,5 | | (106,6) | (106,6) | 0,0 | 4.767,7 | 4.767,7 |
| 16 MADRID | 0,0 | 28.752,5 | 28.752,5 | 0,0 | 469,4 | 469,4 | | 0,0 | 0,0 | 0,0 | 29.421,9 | 29.421,9 |
| 17 CASTILLA-LEON | 0,0 | 33.223,9 | 33.223,9 | 0,0 | 921,3 | 921,3 | | 0,0 | 0,0 | 0,0 | 36.145,2 | 36.145,2 |
| TOTALES | 364.068,9 | 752.972,3 | 636.991,2 | 9.996,5 | 3.201,9 | 13.198,5 | 0,0 | (4.076,3) | (4.076,3) | 394.065,4 | 252.098,0 | 646.163,3 |

CUADRO: IT7:5

3.—FINANCIACION DE LOS SERVICIOS TRANSFERIDOS EN 1986

3.—Financiación básica

El cuadro número tres contiene la financiación básica de los servicios transferidos a cada Comunidad Autónoma en el año 1986, en el supuesto de que se hubiere alcanzado el nivel de competencias correspondientes a los techos máximos nivelados tal como se definen en el cuadro anterior. La información se refiere a las tasas, los tributos cedidos, la participación en ingresos y el total de financiación y se divide en las siguientes partes:

1.^a parte. Tasas 1986: figuran divididas por materias del artículo 151 y del artículo 143 las tasas que corresponden a los servicios efectivamente transferidos a esta fecha.

2.^a parte. Ajustes por nivelación: recoge los ajustes que son necesarios realizar en las tasas para nivelar los techos competenciales.

Se corresponden con los ajustes que se realizan en la parte número 3 del cuadro anterior.

3.^a parte. Tasas ajustadas 1986: contiene el resultado algebraico de las dos partes anteriores en la forma que se especifica en el cuadro.

4.^a parte. Tributos cedidos: recoge la recaudación estimada para 1986 de tributos cedidos a cada Comunidad Autónoma.

5.^a parte. Financiación PPI: recoge la financiación por participación en ingresos que corresponde a cada Comunidad Autónoma en 1986. Se ha supuesto la existencia de porcentaje de participación para Cataluña y Galicia.

6.^a parte. Financiación 1986: recoge el total de financiación (tasas, tributos cedidos y participación en ingresos) que corresponde a cada Comunidad Autónoma para el caso de que en 1986 se hubiere fijado porcentaje de participación para todas ellas.

La distribución de la financiación entre competencias comunes y no comunes, tanto de los tributos cedidos, como de la participación en ingresos del Estado, que no viene afectada a ninguna materia, se ha obtenido en forma proporcional al coste efectivo (coste total, menos tasas) de cada grupo de materias respectivamente.

DIRECCIÓN GENERAL DE COORDINACIÓN CON LAS NACIONES TERRITORIALES

CUADRO N.º 1

DATOS BÁSICOS DE FINANCIACIÓN 1986

| | FINANCIACIÓN 1986 (en millones de pesetas) | | | | | | | | | | | | |
|-------|--|----------|----------------------|---------|------------------|----------|-------------------|-----------|--|-----------|-----------|-----------|-----------|
| | TABLA 1986 | | TASAS AJUSTADAS 1986 | | TERMINOS CEJIBOS | | FINANCIACIÓN 1986 | | FINANCIACIÓN 1986 (sin PPI en CAT. y GAL.) | | | | |
| | ART 151 | ART 143 | TOTAL | ART 151 | ART 143 | TOTAL | ART 151 | ART 143 | TOTAL | ART 151 | ART 143 | TOTAL | |
| 1 | 601,7 | 3.210,7 | 4.470,0 | 601,7 | 3.201,7 | 3.864,5 | 40.241,1 | 70.107,0* | 101.054,2 | 20.997,4 | 172.051,0 | 20.231,0 | 130.370,2 |
| 2 | 171,5 | 1.077,4 | 1.296,9 | 171,5 | 1.071,4 | 1.296,9 | 11.467,5 | 67.347,0* | 59.231,0 | 21.575,5 | 80.806,5 | 20.431,7 | 76.719,4 |
| 3 | 454,2 | 7.243,5 | 7.697,7 | 454,2 | 7.243,5 | 7.697,7 | 30.770,3 | 156.105,0 | 142.940,0 | 51.413,4 | 194.357,7 | 51.413,9 | 194.507,7 |
| 4 | 1.064,2 | 1.064,2 | 1.064,2 | 0,0 | 1.064,2 | 1.064,2 | 6.000,0 | 1.076,1 | 0,0 | 0,277,0 | 0,277,0 | 0,277,0 | 0,277,0 |
| 5 | 373,4 | 373,4 | 373,4 | 0,0 | 373,4 | 373,4 | 2.341,1 | 2.341,1 | 0,0 | 4.784,2 | 4.784,2 | 4.784,2 | 4.784,2 |
| 6 | 125,0 | 125,0 | 125,0 | 0,0 | 125,0 | 125,0 | 1.747,3 | 1.747,3 | 0,0 | 3.094,3 | 3.094,3 | 3.094,3 | 3.094,3 |
| 7 | 442,0 | 442,0 | 442,0 | 0,0 | 442,0 | 442,0 | 4.567,4 | 779,0 | 0,0 | 5.753,4 | 5.753,4 | 5.753,4 | 5.753,4 |
| 8 | 339,4 | 1.475,4 | 1.814,7 | 339,4 | 1.475,4 | 1.814,7 | 30.071,0 | 50.001,7 | 65.504,0 | 17.247,1 | 82.746,9 | 65.504,0 | 82.746,9 |
| 9 | 0,0 | 0,0 | 0,0 | 0,0 | 0,0 | 0,0 | 10.369,4 | 5.949,3 | 0,0 | 17.107,4 | 17.107,4 | 17.107,4 | 17.107,4 |
| 10 | 0,0 | 0,0 | 0,0 | 0,0 | 0,0 | 0,0 | 6.479,5 | 13.491,0 | 0,0 | 21.160,4 | 21.160,4 | 21.160,4 | 21.160,4 |
| 11 | 179,1 | 1.047,7 | 1.311,0 | 179,1 | 957,7 | 1.081,0 | 9.707,9 | 40.047,5 | 40.047,4 | 10.732,0 | 50.877,3 | 10.732,0 | 50.877,3 |
| 12 | 0,0 | 0,0 | 0,0 | 0,0 | 0,0 | 0,0 | 3.201,4 | 7.754,4 | 0,0 | 11.905,0 | 11.905,0 | 11.905,0 | 11.905,0 |
| 13 | 397,1 | 397,1 | 397,1 | 0,0 | 397,1 | 397,1 | 3.431,3 | 1.007,5 | 0,0 | 4.901,0 | 4.901,0 | 4.901,0 | 4.901,0 |
| 14 | 4.303,1 | 4.303,1 | 4.303,1 | 0,0 | 4.303,1 | 4.303,1 | 0,0 | 77.155,4 | 0,0 | 31.510,5 | 31.510,5 | 31.510,5 | 31.510,5 |
| 15 | 1.900,0 | 1.900,0 | 1.900,0 | 0,0 | 1.900,0 | 1.900,0 | 17.705,4 | 21.027,4 | 0,0 | 35.770,0 | 35.770,0 | 35.770,0 | 35.770,0 |
| 16 | 1.777,0 | 27.107,7 | 20.031,0 | 1.777,0 | 26.707,4 | 27.935,3 | 102.572,2 | 665.530,0 | 410.233,3 | 245.013,0 | 676.046,3 | 403.570,5 | 263.907,1 |
| 17 | 0,0 | 0,0 | 0,0 | 0,0 | 0,0 | 0,0 | 0,0 | 0,0 | 0,0 | 0,0 | 0,0 | 0,0 | 0,0 |
| TOTAL | 1.777,0 | 27.107,7 | 20.031,0 | 1.777,0 | 26.707,4 | 27.935,3 | 102.572,2 | 665.530,0 | 410.233,3 | 245.013,0 | 676.046,3 | 403.570,5 | 263.907,1 |

* SUPUESTA LA EXISTENCIA DE PPI EN CATALUÑA Y GALICIA EN 1986

CUADRO 171:4

3.2.—Otros componentes de la financiación

El cuadro número 4 contiene los datos referentes a Subvenciones y Fondo de Compensación Interterritorial.

El cuadro aparece dividido en dos partes:

1.ª parte. Subvenciones 1986: recoge las subvenciones de las instituciones de autogobierno calculadas en función de la financiación de cada Comunidad Autónoma (columna número 1), las subvenciones gestionadas por las Comunidades Autónomas que se consideran que deben incluirse en la

financiación incondicionada (columna número 2) y las subvenciones en materia de Educación (columna número 3).

2.ª parte. Fondo Compensación Interterritorial: especifica la parte de FCI de 1986 cuya gestión correspondería a cada Comunidad Autónoma si todas hubieren alcanzado el techo máximo de competencias, distinguiendo la parte del FCI que corresponde a las materias específicas del artículo 151 (columna número 4) y la que corresponde a las restantes competencias (columna número 5), recogiendo el total en la columna número 6.

DIRECCION GENERAL DE COORDINACION CON LAS HACIENDAS TERRITORIALES

CUADRO N.º 4

OTROS COMPONENTES DE LA FINANCIACION

(millones de pesetas)

| | SUBVENCIONES 1986 | | | FONDO COMPENSACION INTERTERRITORIAL | | |
|--------------------|-------------------|-----------------|-----------------|-------------------------------------|------------------|------------------|
| | AUTOGOBIERNO | CEBTION | EDUCACION | ART 151 | ART 143 | TOTAL |
| | 1 | 2 | 3=1+2 | 4 | 5 | 6=4+5 |
| 2 CATALUNA | 116,1 | 1.706,6 | 27.725,5 | 2.258,4 | 12.397,3 | 14.655,7 |
| 3 GALICIA | 49,0 | 1.074,3 | 6.035,3 | 3.221,1 | 17.681,7 | 20.902,8 |
| 4 ANDALUCIA | 0,0 | 2.717,2 | 17.924,4 | 0.131,5 | 44.616,4 | 52.747,9 |
| 5 ASTURIAS | 448,8 | 386,8 | 0,0 | | 3.533,7 | 3.533,7 |
| 6 CANTARRIA | 428,4 | 191,7 | 0,0 | | 1.537,9 | 1.537,9 |
| 7 LA RIOJA | 431,6 | 194,3 | 0,0 | | 578,6 | 578,6 |
| 8 MURCIA | 451,8 | 319,5 | 0,0 | | 3.326,2 | 3.326,2 |
| 9 VALENCIA | 338,3 | 1.147,7 | 13.331,4 | 1.798,4 | 9.872,0 | 11.670,4 |
| 10 ARAGON | 497,5 | 403,4 | 0,0 | | 3.904,3 | 3.904,3 |
| 11 CASTILLA-MANCHA | 258,4 | 581,3 | 0,0 | | 12.552,4 | 12.552,4 |
| 12 CANARIAS | 402,9 | 523,8 | 2.987,7 | 1.387,3 | 7.614,4 | 9.001,5 |
| 14 EXTREMADURA | 517,6 | 395,6 | 0,0 | | 14.119,3 | 14.119,3 |
| 15 BALEARES | 698,6 | 223,2 | 0,0 | | 1.313,4 | 1.313,4 |
| 16 MADRID | 0,0 | 1.523,9 | 0,0 | | 8.905,3 | 8.905,3 |
| 17 CASTILLA-LEON | 290,8 | 943,1 | 0,0 | | 15.597,7 | 15.597,7 |
| TOTAL | 4.929,0 | 11.741,0 | 68.004,3 | 16.796,6 | 157.570,5 | 174.367,1 |

CUADRO:TTI:8

3.3.—Cálculo de la restricción general del modelo

El modelo de financiación definitiva contiene una proposición básica: «ninguna Comunidad Autónoma puede recibir una financiación menor que la que recibe en el período transitorio».

Esta restricción se concreta para cada Comunidad Autónoma en la cifra que representa la suma de la financiación total «fuera Fondo» y del F.C.I. cuya gestión corresponde a la propia Comunidad Autónoma, ambas cifras en valores de 1986.

El cuadro número 5 contiene la determinación numérica de esta restricción para cada Comunidad Autónoma.

El cuadro aparece dividido en cuatro partes.

1.ª parte. Financiación fuera fondo

La financiación fuera fondo se compone por el total de la financiación básica que corresponde a cada Comunidad Autónoma, tal como se define en la 6.ª parte del cuadro número 3, y las subvenciones 1986, como aparecen en la 1.ª parte del cuadro número 4.

El cuadro presenta la financiación fuera fondo de

cada Comunidad Autónoma por las competencias del artículo 151 (columna 1), por las competencias del artículo 143 (columna 2) y por el total de competencias (columna 3).

2.ª parte. 0,25 del F.C.I. Contiene el 25 por 100 del F.C.I. de cada Comunidad Autónoma según los datos sobre el F.C.I. que se recogen en la segunda parte del cuadro número 4.

3.ª parte. Financiación fuera fondo + 0,25 F.C.I. Representa la suma del total de la financiación fuera fondo, tal como se define en la primera parte de este mismo cuadro, y del 0,25 del F.C.I. que figura en la segunda parte.

La columna 7 representa este total referido a las materias del artículo 151, la columna 8 a las del artículo 143 y la columna 9 a la totalidad.

4.ª parte. 0,75 del F.C.I. Recoge el 75 por ciento restante del F.C.I. que corresponde a cada Comunidad. La columna 10 se refiere a las materias del artículo 151, la columna 11 a las del 143 y la columna 12 a la totalidad.

DIRECCION GENERAL DE COORDINACION CON LAS MACIENDAS TERRITORIALES

CUADRO N°5

DATOS BASICOS DE FINANCIACION 1986

| FINANCIACION FUERA FONDO | | 0,75 DEL FCI | | | | | F.F.F. + 0,75 FCI | | | | | 0,75 DEL FCI | | | | | (millones de pesetas) | |
|--------------------------|-----------------|--------------|-----------|-----------|---------|----------|-------------------|-----------|-----------|-----------|-----------|--------------|-----------|-----------|----|----------|-----------------------|--|
| ART 151 | ART 143 | TOTAL | ART 151 | ART 143 | TOTAL | ART 151 | ART 143 | TOTAL | ART 151 | ART 143 | TOTAL | ART 151 | ART 143 | TOTAL | 11 | 12=10+11 | | |
| 1 | 2 | 3=1+2 | 4 | 5 | 6=4+5 | 7 | 8 | 9=7+8 | 10 | 11 | 12=10+11 | | | | | | | |
| 2 | CATALUNA | 127.465,1 | 24.794,9 | 152.389,9 | 563,4 | 3.099,3 | 3.663,9 | 170.149,7 | 22.074,7 | 22.074,7 | 154.063,9 | 1.493,0 | 9.777,9 | 10.991,0 | | | | |
| 3 | GALICIA | 65.246,3 | 22.490,7 | 87.945,1 | 803,3 | 4.420,4 | 5.225,7 | 66.071,6 | 27.519,5 | 27.519,5 | 93.190,0 | 2.415,0 | 13.241,1 | 15.437,1 | | | | |
| 4 | ANDALUCIA | 140.073,2 | 51.051,1 | 214.724,3 | 2.037,9 | 11.159,1 | 13.197,0 | 143.926,1 | 64.970,2 | 64.970,2 | 227.916,3 | 6.070,7 | 31.677,3 | 39.575,9 | | | | |
| 5 | ASTURIAS | 0,0 | 9.042,7 | 9.042,7 | 0,0 | 803,4 | 803,4 | 0,0 | 9.946,1 | 9.946,1 | 9.946,1 | 0,0 | 2.650,3 | 2.650,3 | | | | |
| 6 | CANTABRIA | 0,0 | 5.414,4 | 5.414,4 | 0,0 | 304,5 | 304,5 | 0,0 | 5.790,0 | 5.790,0 | 5.790,0 | 0,0 | 1.153,4 | 1.153,4 | | | | |
| 7 | LA RIOJA | 0,0 | 3.430,2 | 3.430,2 | 0,0 | 144,7 | 144,7 | 0,0 | 3.774,0 | 3.774,0 | 3.774,0 | 0,0 | 434,0 | 434,0 | | | | |
| 8 | PUBLICIA | 0,0 | 6.574,7 | 6.574,7 | 0,0 | 831,6 | 831,6 | 0,0 | 7.356,3 | 7.356,3 | 7.356,3 | 0,0 | 2.494,7 | 2.494,7 | | | | |
| 9 | VALENCIA | 70.036,2 | 10.747,5 | 97.583,7 | 409,6 | 2.460,0 | 2.917,6 | 19.205,0 | 31.215,5 | 31.215,5 | 100.501,3 | 1.340,0 | 7.404,0 | 8.757,0 | | | | |
| 10 | ARAGON | 0,0 | 10.908,6 | 10.908,6 | 0,0 | 974,1 | 974,1 | 0,0 | 10.984,6 | 10.984,6 | 10.984,6 | 0,0 | 3.970,2 | 3.970,2 | | | | |
| 11 | CASTILLA-RANCHA | 0,0 | 22.000,1 | 22.000,1 | 0,0 | 3.130,1 | 3.130,1 | 0,0 | 25.146,2 | 25.146,2 | 25.146,2 | 0,0 | 9.414,3 | 9.414,3 | | | | |
| 12 | CARABIAS | 43.462,1 | 11.079,5 | 56.741,7 | 346,0 | 1.903,6 | 2.250,4 | 44.000,9 | 12.983,1 | 12.983,1 | 56.982,0 | 3.040,3 | 5.210,0 | 6.751,1 | | | | |
| 14 | EXTREMADURA | 0,0 | 17.019,0 | 17.019,0 | 0,0 | 3.529,0 | 3.529,0 | 0,0 | 16.340,0 | 16.340,0 | 16.340,0 | 0,0 | 10.509,5 | 10.509,5 | | | | |
| 15 | BALLANES | 0,0 | 5.022,0 | 5.022,0 | 0,0 | 370,4 | 370,4 | 0,0 | 6.151,2 | 6.151,2 | 6.151,2 | 0,0 | 905,1 | 905,1 | | | | |
| 16 | MADRID | 0,0 | 33.042,4 | 33.042,4 | 0,0 | 2.276,3 | 2.276,3 | 0,0 | 35.200,7 | 35.200,7 | 35.200,7 | 0,0 | 4.679,0 | 4.679,0 | | | | |
| 17 | CASTILLA-LEON | 0,0 | 36.954,6 | 36.954,6 | 0,0 | 3.099,4 | 3.099,4 | 0,0 | 40.054,0 | 40.054,0 | 40.054,0 | 0,0 | 11.610,3 | 11.610,3 | | | | |
| | TOTAL | 476.242,0 | 204.459,2 | 740.722,2 | 4.199,2 | 39.392,6 | 43.591,8 | 400.462,1 | 323.051,0 | 323.051,0 | 404.314,0 | 12.597,5 | 110.177,0 | 130.775,3 | | | | |

CUADRO:113:7

4.—PONDERACIONES DE LAS VARIABLES Y DETERMINACION DE LA FINANCIACION INCONDICIONADA INICIAL DE CADA COMUNIDAD AUTONOMA

El cuadro número 6 recoge en su parte superior la financiación incondicionada inicial que corresponde a cada Comunidad Autónoma una vez aplicadas las funciones que se especifican en el apartado 2.2.2. del Método. Esta parte del cuadro está dividida en tres partes:

1.ª parte. Financiación actual. Donde aparece la financiación actual de cada Comunidad Autónoma especificándose, en su caso, la financiación que corresponde a las competencias comunes y a las competencias de Educación y el total.

2.ª parte. Financiación nueva. En esta parte figura la financiación incondicionada inicial que corresponde a cada Comunidad Autónoma una vez aplicadas las funciones correspondientes, especificándose la que corresponde a las competencias comunes, a las competencias específicas y el total resultante.

3.ª parte. Incrementos de financiación. Contiene el incremento de financiación que resulta para cada Comunidad Autónoma en términos absolutos y porcentuales.

En la parte inferior del cuadro se especifican las ponderaciones de cada una de las variables para cada grupo de competencias y las ponderaciones que corresponden a la financiación total.

DIRECCION GENERAL DE COORDINACION CON LAS MACIENDAS TERRITORIALES

CUADRO Nº 6

PROPIEDAD DE FINANCIACION DE LAS CC.MA

| | FINANCIACION ACTUAL | | | | FINANCIACION NUEVA | | | | INCREMENTO DE FINANCIACION | | Porcentaje | |
|--------------------|----------------------|------------------|------------------|------------------|--------------------------|------------------|------------------|------------------|----------------------------|------------------|-----------------|-------------|
| | COMPETENCIAS COMUNES | | TOTAL | | COMPETENCIAS COMUNES (*) | | TOTAL | | ABSOLUTO | PORCENTUAL | | |
| | 1 | 2 | 3=1+2 | 4 | 5=3+4 | 6 | 7 | 8=6+7 | | | | 9 |
| 2 CATALUÑA | 24.794,9 | 127.605,1 | 152.399,9 | 14.655,7 | 167.055,6 | 40.917,9 | 140.244,0 | 181.162,6 | 10.991,0 | 192.174,4 | 25.110,0 | 15,04 |
| 3 GALICIA | 27.659,7 | 65.246,3 | 92.906,0 | 20.907,0 | 109.813,0 | 27.144,4 | 66.074,0 | 93.218,4 | 15.677,1 | 108.895,5 | 10,4 | 0,03 |
| 4 ANDALUCIA | 53.031,1 | 160.893,7 | 213.924,8 | 52.747,9 | 267.492,7 | 65.370,2 | 165.041,2 | 230.411,4 | 39.575,9 | 270.007,3 | 3.315,1 | 1,24 |
| 5 ASTURIAS | 9.062,7 | 0,0 | 9.062,7 | 3.533,7 | 12.596,4 | 11.444,5 | 0,0 | 11.444,5 | 2.650,2 | 14.294,0 | 1.690,4 | 13,40 |
| 6 CANTABRIA | 5.414,4 | 0,0 | 5.414,4 | 1.537,9 | 6.952,3 | 6.607,0 | 0,0 | 6.607,0 | 1.153,4 | 7.760,4 | 800,1 | 11,62 |
| 7 LA RIOJA | 3.430,2 | 0,0 | 3.430,2 | 576,4 | 4.206,6 | 4.349,9 | -0,0 | 4.349,9 | 434,0 | 4.784,0 | 544,0 | 13,45 |
| 8 BURGOS | 6.524,7 | 0,0 | 6.524,7 | 3.324,2 | 9.850,9 | 0.993,4 | 0,0 | 0.993,4 | 2.494,7 | 11.400,0 | 1.637,1 | 16,62 |
| 9 VALENCIA | 10.747,5 | 78.034,2 | 88.781,7 | 11.670,4 | 100.254,1 | 27.655,4 | 81.507,3 | 109.162,7 | 0.752,0 | 109.914,7 | 0.641,4 | 7,93 |
| 10 ARAGON | 10.000,6 | 0,0 | 10.000,6 | 3.904,3 | 13.904,9 | 19.100,7 | 0,0 | 19.100,7 | 2.928,2 | 22.028,9 | 124,1 | 0,57 |
| 11 CASTILLA-MARCHA | 22.000,1 | 0,0 | 22.000,1 | 12.552,4 | 34.552,5 | 27.167,5 | 0,0 | 27.167,5 | 9.416,3 | 36.583,8 | 2.021,3 | 5,85 |
| 12 CANARIAS | 11.079,5 | 43.647,1 | 54.726,6 | 9.001,5 | 63.728,1 | 14.470,4 | 43.009,9 | 58.230,3 | 6.751,1 | 64.981,4 | 1.230,3 | 1,94 |
| 14 LEON | 12.819,0 | 0,0 | 12.819,0 | 14.119,3 | 26.938,3 | 16.866,7 | 0,0 | 16.866,7 | 10.589,5 | 27.456,2 | 517,0 | 1,97 |
| 15 BALEARES | 5.072,0 | 0,0 | 5.072,0 | 1.313,4 | 6.385,4 | 6.335,1 | 0,0 | 6.335,1 | 985,1 | 7.320,1 | 183,9 | 2,50 |
| 16 MADRID | 33.062,4 | 0,0 | 33.062,4 | 8.905,3 | 41.967,7 | 41.402,4 | 0,0 | 41.402,4 | 6.679,0 | 48.081,4 | 6.192,9 | 14,76 |
| 17 CASTILLA-LEON | 36.954,6 | 0,0 | 36.954,6 | 15.597,7 | 52.552,3 | 40.860,5 | 0,0 | 40.860,5 | 11.670,3 | 52.528,7 | 6,4 | 0,01 |
| TOTAL | 204.459,2 | 476.743,0 | 681.202,2 | 174.367,1 | 855.569,3 | 350.917,0 | 497.517,9 | 856.434,9 | 130.775,3 | 987.210,2 | 57.121,0 | 6,85 |

| FINANCIACION ACTUAL | | FINANCIACION NUEVA | | INCREMENTO DE FINANCIACION | |
|----------------------|-----------|----------------------|-----------|----------------------------|------------|
| COMPETENCIAS COMUNES | EDUCACION | COMPETENCIAS COMUNES | EDUCACION | ABSOLUTO | PORCENTUAL |
| 59,00 | 0,00 | 84,40 | 0,00 | 25.110,0 | 15,04 |
| 0,70 | 3,10 | 3,10 | 0,00 | 10,4 | 0,03 |
| 16,00 | 15,00 | 15,00 | 0,00 | 3.315,1 | 1,24 |
| 24,30 | 12,50 | 12,50 | 0,00 | 1.690,4 | 13,40 |
| 4,20 | 0,40 | 0,40 | 0,00 | 800,1 | 11,62 |
| 5,00 | 1,70 | 1,70 | 0,00 | 544,0 | 13,45 |
| | | | | 1.637,1 | 16,62 |
| | | | | 0.641,4 | 7,93 |
| | | | | 124,1 | 0,57 |
| | | | | 2.021,3 | 5,85 |
| | | | | 1.230,3 | 1,94 |
| | | | | 517,0 | 1,97 |
| | | | | 183,9 | 2,50 |
| | | | | 6.192,9 | 14,76 |
| | | | | 6,4 | 0,01 |

(*) Estas restricciones incluyen el 0,25 FCI correspondiente a cada Comunidad y Competencia

Modelos utilizados: RENOVADO RENOVADO

La contribucion porcentual de las variables socioeconomics sobre la financiación nueva es:

| COMPETENCIAS COMUNES | | COMPETENCIAS EDUCACION | | FINANCIACION TOTAL | |
|----------------------|-------------|------------------------|-------------|--------------------|-------------|
| POBLACION | INSULARIDAD | POBLACION | INSULARIDAD | POBLACION | INSULARIDAD |
| 59,00 | 0,70 | 84,40 | 3,10 | 73,75 | 2,07 |
| 16,00 | 24,30 | 15,00 | 12,50 | 15,42 | 10,19 |
| 4,20 | 5,00 | 0,40 | 1,70 | 11,45 | 1,99 |
| | | | | ESFUERZO FISCA | 3,08 |

ANEXO II

PREVISIONES DE FINANCIACION PARA 1987

Este Anexo tiene por objeto recoger las previsiones de financiación de las Comunidades Autónomas para el año 1987.

El cuadro número 7 recoge dichas previsiones, en los siguientes términos:

Financiación por PPI (columna n.º 1): Estas previsiones han sido determinadas mediante el cálculo del porcentaje de participación provisional que puede corresponder a cada Comunidad Autónoma para el quinquenio por aplicación del presente Método, habida cuenta los datos que se contienen en el Anexo I (según se recoge en los cuadros 8 y 9) y por el cálculo de la financiación para 1987 por participación en ingresos por aplicación del Método y de las reglas sobre evolución de esta financiación. El cuadro número 10 contiene la determinación provisional de las tasas de incremento 1986/1987 del ITAE, PIB y GE. El cuadro n.º 11 contiene el resultado de la financiación por participación en ingresos que corresponde a cada tasa de incremento.

Tasas y tributos cedidos (columnas núms. 2 y 3): Las cantidades que se recogen en el cuadro son las previsiones de recaudación que corresponden a los objetivos de recaudación fijados para estos conceptos para 1987. La Tasa de incremento que se ha aplicado sobre las previsiones de recaudación por estos conceptos en 1986 es la equivalente del incremento monetario medio del costo efectivo de los servicios transferidos.

Subvenciones educación y FCI (columnas núms. 5 y 7): Son las dotaciones que por estos conceptos se recogen en el proyecto de Presupuesto para 1987.

FEDER (columna n.º 8): Las previsiones de financiación por este concepto se han determinado por aplicación del límite máximo (39% del FCI de gestión propia) previsto en el Método para fijar la financiación del FEDER que pueden recibir las Comunidades Autónomas para Planes de Desarrollo Regional.

Finalmente, el cuadro n.º 12 contiene la comparación de las previsiones de financiación de las CC.AA. entre 1986 (sistema transitorio) y 1987 (sistema definitivo). Efectuándose la comparación de la financiación incondicionada, de la financiación fuera Fondo y de la financiación total.

DIRECCION GENERAL DE COORDINACION CON LAS HACIENDAS TERRITORIALES

CUADRO N.º 7

PREVISION DE FINANCIACION DE LAS CC.AA. EN 1987

| FINANCIACION POR PPI | TASAS | | TRIBUTOS | | TOTAL | | SUBVENCIONES | | TOTAL | F.C.I. | FEDER | FINANCIACION TOTAL |
|-------------------------|-----------|----------|-----------|-----------|----------|-----------|--------------|---|-------|--------|-------|-----------------------|
| | 1 | 2 | 3 | 4-1-2-3 | 5 | 6-4-5 | 7 | 8 | | | | |
| | | | | | | | | | | | | (millones de pesetas) |
| | | | | | | | | | | | | |
| 3 CATALUÑA | 116.055,3 | 4.652,0 | 51.573,5 | 172.281,6 | 32.501,7 | 704.783,3 | 10.044,7 | | | | | 214.878,0 |
| 3 SALICIA | 76.432,5 | 2.112,2 | 12.025,0 | 90.569,7 | 7.077,0 | 97.646,7 | 13.492,7 | | | | | 115.107,2 |
| 4 ANDALUCIA | 195.020,0 | 0.142,7 | 37.209,5 | 236.252,2 | 23.195,9 | 259.448,1 | 35.771,4 | | | | | 305.951,0 |
| 5 ASTURIAS | 4.983,4 | 1.121,6 | 6.205,4 | 12.490,4 | 0,0 | 12.490,4 | 2.638,3 | | | | | 15.920,2 |
| 6 CANTABRIA | 4.137,4 | 393,6 | 2.181,8 | 6.712,7 | 0,0 | 6.712,7 | 1.005,6 | | | | | 7.716,3 |
| 7 LA RIOJA | 2.679,0 | 132,4 | 1.033,0 | 4.594,3 | 0,0 | 4.594,3 | 397,7 | | | | | 4.992,0 |
| 8 MURCIA | 4.401,6 | 487,3 | 4.788,7 | 9.675,2 | 0,0 | 9.675,2 | 2.712,4 | | | | | 12.655,3 |
| 9 VALENCIA | 70.732,1 | 1.915,1 | 32.385,7 | 105.052,9 | 15.311,8 | 120.364,7 | 8.076,0 | | | | | 128.370,7 |
| 10 ARAGON | 0.594,3 | 908,7 | 10.773,2 | 20.276,3 | 0,0 | 20.276,3 | 2.343,9 | | | | | 23.323,4 |
| 11 CASTILLA-MARCA | 21.615,4 | 1.316,3 | 6.744,9 | 29.676,7 | 0,0 | 29.676,7 | 8.079,4 | | | | | 40.179,9 |
| 12 CANARIAS | 44.687,0 | 1.200,0 | 10.179,0 | 56.067,0 | 3.534,5 | 59.595,5 | 6.901,1 | | | | | 68.567,0 |
| 14 EXTINGUIDA | 14.101,2 | 918,5 | 3.444,5 | 18.464,2 | 0,0 | 18.464,2 | 9.540,1 | | | | | 30.076,0 |
| 15 BALEARES | 2.542,4 | 411,9 | 3.599,7 | 6.559,0 | 0,0 | 6.559,0 | 988,3 | | | | | 7.547,3 |
| 16 MADRID | 40.338,2 | 4.599,5 | 0,0 | 44.937,7 | 0,0 | 44.937,7 | 4.575,9 | | | | | 51.513,6 |
| 17 CASTILLA-LEON | 27.946,0 | 2.101,9 | 13.370,8 | 43.376,7 | 0,0 | 43.376,7 | 9.640,6 | | | | | 55.907,5 |
| TOTALES | 635.036,1 | 30.414,4 | 191.570,3 | 856.980,8 | 81.670,9 | 938.601,7 | 117.744,1 | | | | | 1.003.558,2 |

F-1987-MARTA-3: BUETE

DIRECCIÓN GENERAL DE COORDINACIÓN CON LAS HACIENDAS TERRITORIALES

CUADRO N.º 3

DETERMINACIÓN DEL PPI PARA EL QUINQUENIO 1987/91

| | NUEVA FINANCIACIÓN FUERA FONDO | | | | | | | | | | AJUSTES | | | | | | | | | | NUEVA FINANCIACIÓN FUERA FONDO AJUSTADA | | | | | | | | | |
|--------------------|--------------------------------|------------------|------------------|-----------------|----------------|-----------------|-----------------|------------------|------------------|------------------|---------|---------|---------|-------|---------|---------|-------|-------|--|--|---|--|--|--|--|--|--|--|--|--|
| | ART 151 | ART 143 | TOTAL | 3-1-82 | ART 151 | ART 143 | SURVEN. EDUC. | TOTAL | 7-4-86 | ART 151 | ART 143 | ART 151 | ART 143 | TOTAL | ART 151 | ART 143 | TOTAL | 10-89 | | | | | | | | | | | | |
| 2 CATALUÑA | 140.264,0 | 40.917,9 | 181.182,6 | 0,0 | 13.560,31 | 27.775,5 | 24.145,2 | 112.539,3 | 44.470,1 | 157.017,4 | | | | | | | | | | | | | | | | | | | | |
| 3 GALICIA | 66.074,0 | 27.146,4 | 93.221,1 | 5.515,5 | 91,2 | 6.035,3 | 11.642,0 | 54.523,9 | 27.055,2 | 81.579,1 | | | | | | | | | | | | | | | | | | | | |
| 4 ANDALUCÍA | 165.861,2 | 65.370,2 | 231.231,4 | 0,0 | 307,4 | 17.924,4 | 18.226,7 | 147.936,0 | 65.067,0 | 213.004,6 | | | | | | | | | | | | | | | | | | | | |
| 5 ASTURIAS | 0,0 | 11.644,5 | 11.644,5 | 0,0 | 0,0 | 0,0 | 0,0 | 0,0 | 11.644,5 | 11.644,5 | | | | | | | | | | | | | | | | | | | | |
| 6 CANTABRIA | 0,0 | 6.607,9 | 6.607,9 | 0,0 | 423,1 | 0,0 | 423,1 | 0,0 | 6.183,0 | 6.183,0 | | | | | | | | | | | | | | | | | | | | |
| 7 LA RIOJA | 0,0 | 4.340,9 | 4.340,9 | 0,0 | 97,2 | 0,0 | 97,2 | 0,0 | 4.243,6 | 4.243,6 | | | | | | | | | | | | | | | | | | | | |
| 8 MURCIA | 0,0 | 0.993,4 | 0.993,4 | 0,0 | 0,0 | 0,0 | 0,0 | 0,0 | 0.993,4 | 0.993,4 | | | | | | | | | | | | | | | | | | | | |
| 9 VALENCIA | 01.507,3 | 27.655,4 | 109.162,7 | 0,0 | 86,6 | 13.331,4 | 13.418,0 | 68.175,9 | 27.560,7 | 95.744,7 | | | | | | | | | | | | | | | | | | | | |
| 10 ARAGON | 0,0 | 19.100,7 | 19.100,7 | 0,0 | 220,0 | 0,0 | 220,0 | 0,0 | 18.880,0 | 18.880,0 | | | | | | | | | | | | | | | | | | | | |
| 11 CASTILLA-MARCHA | 0,0 | 27.167,5 | 27.167,5 | 0,0 | 0,0 | 0,0 | 0,0 | 0,0 | 27.167,5 | 27.167,5 | | | | | | | | | | | | | | | | | | | | |
| 12 CANARIAS | 43.809,9 | 14.470,4 | 58.280,3 | 4.983,5 | (199,2) | 2.907,7 | 7.572,0 | 35.830,7 | 14.819,6 | 50.650,3 | | | | | | | | | | | | | | | | | | | | |
| 14 EXTREMADURA | 0,0 | 16.866,7 | 16.866,7 | 0,0 | 0,0 | 0,0 | 0,0 | 0,0 | 16.866,7 | 16.866,7 | | | | | | | | | | | | | | | | | | | | |
| 15 BALEARES | 0,0 | 6.335,1 | 6.335,1 | 0,0 | 214,6 | 0,0 | 214,6 | 0,0 | 6.120,5 | 6.120,5 | | | | | | | | | | | | | | | | | | | | |
| 16 MADRID | 0,0 | 41.402,6 | 41.402,6 | 0,0 | 726,0 | 0,0 | 726,0 | 0,0 | 40.756,6 | 40.756,6 | | | | | | | | | | | | | | | | | | | | |
| 17 CASTILLA-LEÓN | 0,0 | 40.840,5 | 40.840,5 | 0,0 | 967,0 | 0,0 | 967,0 | 0,0 | 39.872,7 | 39.872,7 | | | | | | | | | | | | | | | | | | | | |
| TOTALES | 497.517,9 | 350.917,0 | 856.434,9 | 10.499,0 | (029,9) | 60.004,3 | 77.673,4 | 419.014,6 | 359.746,9 | 778.761,5 | | | | | | | | | | | | | | | | | | | | |

F-1987-MARIA-3: 008:1

DIRECCION GENERAL DE COORDINACION CON LAS NACIONES TERRITORIALES

CUADRO N° 9

DETERMINACION DEL PPI PARA EL QUINQUENIO 1987/91

| | TASAS | | | | | | | | | | TRIBUTOS CEJIDOS | | | | COSTE A FINANCIAR POR PPI | | | | TOTAL | |
|--------------------|---|-----------|-----------|---------|----------|----------|-----------|----------|-----------|-----------|------------------|-----------|-----------|-----------|---------------------------|-----------|-----------|----------------------|-------|--|
| | NUEVA FINANCIACION FUERA FOROS AJUSTADA | | ART 151 | | ART 143 | | TOTAL | | ART 151 | | ART 143 | | TOTAL | | ART 151 | | ART 143 | | TOTAL | |
| | 7 | 8 | 9-3-0 | 10 | 11 | 12-10-11 | 13 | 14 | 15-13-14 | 16 | 17 | 18-10-17 | 19 | 20 | 21-19-20 | PPI | | millones de pesetas) | | |
| 2 CATALUÑA | 112.539,3 | 46.470,1 | 157.017,4 | 481,7 | 3.730,2 | 4.211,9 | 41.739,2 | 7.472,2 | 49.161,3 | 70.110,4 | 31.117,7 | 101.228,1 | 0.7046335 | 0.4337051 | 1.1383386 | 0.7046335 | 0.4337051 | 1.1383386 | | |
| 3 SALSICA | 34.323,9 | 27.055,2 | 61.379,1 | 173,5 | 1.071,4 | 1.244,9 | 0.415,1 | 2.087,5 | 11.467,5 | 45.785,3 | 22.336,3 | 68.121,7 | 0.5933057 | 0.2094636 | 0.8027693 | 0.5933057 | 0.2094636 | 0.8027693 | | |
| 4 ARAGÓN | 147.936,0 | 65.067,0 | 213.003,0 | 456,2 | 2.242,5 | 2.698,7 | 23.411,0 | 7.137,5 | 30.548,5 | 123.040,9 | 50.486,0 | 173.526,9 | 1.4047810 | 0.4568210 | 2.2616020 | 1.4047810 | 0.4568210 | 2.2616020 | | |
| 5 ASTURIAS | 0,0 | 11.645,5 | 11.645,5 | 0,0 | 1.044,2 | 1.044,2 | 0,0 | 6.004,0 | 6.004,0 | 0,0 | 4.931,6 | 4.931,6 | 0.8000000 | 0.5007100 | 0.5007100 | 0.8000000 | 0.5007100 | 0.5007100 | | |
| 6 CANARIAS | 0,0 | 6.103,0 | 6.103,0 | 0,0 | 373,4 | 373,4 | 0,0 | 2.079,7 | 2.079,7 | 0,0 | 3.730,0 | 3.730,0 | 0.0000000 | 0.0000000 | 0.0000000 | 0.0000000 | 0.0000000 | 0.0000000 | | |
| 7 LA RIOJA | 0,0 | 4.243,4 | 4.243,4 | 0,0 | 125,0 | 125,0 | 0,0 | 1.343,3 | 1.343,3 | 0,0 | 2.370,6 | 2.370,6 | 0.0000000 | 0.0107109 | 0.0107109 | 0.0000000 | 0.0107109 | 0.0107109 | | |
| 8 BUCIA | 0,0 | 0.993,4 | 0.993,4 | 0,0 | 467,0 | 467,0 | 0,0 | 4.562,4 | 4.562,4 | 0,0 | 3.169,0 | 3.169,0 | 0.0000000 | 0.0510323 | 0.0510323 | 0.0000000 | 0.0510323 | 0.0510323 | | |
| 9 VALENCIA | 40.175,9 | 27.500,7 | 67.676,6 | 339,4 | 1.475,4 | 1.814,7 | 25.210,4 | 5.472,6 | 30.683,0 | 42.340,2 | 20.470,7 | 63.110,9 | 0.5518756 | 0.2157485 | 0.7676241 | 0.5518756 | 0.2157485 | 0.7676241 | | |
| 10 ARAGÓN | 0,0 | 18.000,0 | 18.000,0 | 0,0 | 849,0 | 849,0 | 0,0 | 10.249,4 | 10.249,4 | 0,0 | 7.749,6 | 7.749,6 | 0.0000000 | 0.1004779 | 0.1004779 | 0.0000000 | 0.1004779 | 0.1004779 | | |
| 11 CASTILLA-MARCHA | 0,0 | 27.167,5 | 27.167,5 | 0,0 | 1.747,1 | 1.747,1 | 0,0 | 6.479,5 | 6.479,5 | 0,0 | 19.470,9 | 19.470,9 | 0.0000000 | 0.2925214 | 0.2925214 | 0.0000000 | 0.2925214 | 0.2925214 | | |
| 12 CANTABRIA | 35.030,7 | 14.019,6 | 49.050,3 | 129,1 | 1.002,7 | 1.131,8 | 7.930,4 | 1.777,5 | 9.707,9 | 27.779,1 | 12.044,5 | 39.823,6 | 0.3599729 | 0.1540775 | 0.5140504 | 0.3599729 | 0.1540775 | 0.5140504 | | |
| 14 LEON | 0,0 | 16.066,7 | 16.066,7 | 0,0 | 840,0 | 840,0 | 0,0 | 3.203,4 | 3.203,4 | 0,0 | 12.715,2 | 12.715,2 | 0.0000000 | 0.1647691 | 0.1647691 | 0.0000000 | 0.1647691 | 0.1647691 | | |
| 15 BALEARES | 0,0 | 4.170,5 | 4.170,5 | 0,0 | 392,1 | 392,1 | 0,0 | 3.431,3 | 3.431,3 | 0,0 | 2.797,1 | 2.797,1 | 0.0000000 | 0.0797662 | 0.0797662 | 0.0000000 | 0.0797662 | 0.0797662 | | |
| 16 MADRID | 0,0 | 40.756,6 | 40.756,6 | 0,0 | 4.303,1 | 4.303,1 | 0,0 | 0,0 | 0,0 | 0,0 | 36.321,5 | 36.321,5 | 0.0000000 | 0.4313035 | 0.4313035 | 0.0000000 | 0.4313035 | 0.4313035 | | |
| 17 CASTILLA-LEÓN | 0,0 | 39.072,7 | 39.072,7 | 0,0 | 1.700,0 | 1.700,0 | 0,0 | 12.705,4 | 12.705,4 | 0,0 | 25.199,3 | 25.199,3 | 0.0000000 | 0.2745479 | 0.2745479 | 0.0000000 | 0.2745479 | 0.2745479 | | |
| TOTAL | 619.016,6 | 359.746,9 | 978.763,5 | 1.727,9 | 27.103,9 | 30.831,8 | 107.174,0 | 75.397,4 | 182.571,7 | 310.111,0 | 232.745,7 | 542.857,5 | 4.0145395 | 3.3114975 | 7.3260370 | 4.0145395 | 3.3114975 | 7.3260370 | | |

IPAE 1986 7.716.990,7 millones de pesetas.

F-1987-MARIA-3: 005:2

CUADRO Nº 10
VALOR DE LA NORMA GENERAL Y LOS LIMITES DE EVOLUCION PARA 1987

| CONCEPTO | Valor del índice 1987/1986 | % en 1987 |
|---|-------------------------------|--------------|
| NORMA GENERAL (ITAE)..... | 1,1362343 | 13,62 |
| LIMITE MINIMO (GASTO ESTATAL EQUIVALENTE). | | |
| Competencias comunes..... | 1,1090188 | 10,90 |
| Educación..... | 1,1265177 | 12,65 |
| Comunidades Art. 151..... | 1,1220413 | 12,20 |
| LIMITE MAXIMO CRECIMIENTO DEL PIB EN (TERMINOS MONETARIOS) | | |
| | 1,9815000 | 9,81 |

DIRECCION GENERAL DE COORDINACION CON LAS HACIENDAS TERRITORIALES

CUADRO Nº 11

EVOLUCION DE LA FINANCIACION POR PPI

(millones de pesetas)

| | ITAE 1 | LIMITE GASTO EQUIVALENTE 2 | LIMITE CRECIMIENTO DEL PIB 3 |
|--------------------|-----------|-------------------------------------|---------------------------------------|
| 2 CATALUÑA | 117.577,7 | 116.055,3 | 111.586,0 |
| 3 GALICIA | 77.402,2 | 76.432,5 | 74.806,0 |
| 4 ANDALUCIA | 190.304,3 | 195.870,0 | 191.654,9 |
| 5 ASTURIAS | 5.105,0 | 4.981,4 | 4.934,4 |
| 6 CANTABRIA | 4.239,0 | 4.137,4 | 4.094,9 |
| 7 LA RIOJA | 2.693,5 | 2.679,0 | 2.603,7 |
| 8 MURCIA | 4.509,7 | 4.401,4 | 4.158,5 |
| 9 VALENCIA | 71.449,7 | 70.752,1 | 69.242,2 |
| 10 ARAGON | 0.805,4 | 0.594,3 | 0.510,1 |
| 11 CASTILLA-MARCHA | 27.146,7 | 21.615,4 | 21.403,7 |
| 12 CANARIAS | 45.240,9 | 44.687,0 | 43.731,4 |
| 14 EXTREMADURA | 14.447,5 | 14.101,7 | 13.963,0 |
| 15 BALEARES | 2.610,0 | 2.547,4 | 2.522,5 |
| 16 MADRID | 41.370,9 | 40.330,2 | 39.943,1 |
| 17 CASTILLA-LEON | 20.632,3 | 27.946,0 | 27.672,2 |
| TOTALFR | 644.651,1 | 635.036,1 | 621.035,2 |

DIRECCION GENERAL DE COORDINACION CON LAS HACIENDAS TERRITORIALES

CUADRO N° 12

COMPARACION DE LAS PREVISIONES DE FINANCIACION DE LAS CC.AA. EN 1986-1987

| | FINANCIACION 1986 | | | FINANCIACION 1987 | | | | | | INCREMENTO 1987/86 | | |
|-------------------|-------------------|-----------|----------------|-------------------|-----------|----------|----------------|----------------|--------------|--------------------|--------------------|--|
| | F.I.M. INCOOR. | F.F.F. 2 | F.I.M. TOTAL 3 | F.I.M. INCOOR. | F.F.F. 4 | F.F.F. 5 | F.I.M. TOTAL 6 | F.I.M. INCOOR. | F.F.F. 7-4-1 | F.F.F. 8-5-2 | F.I.M. TOTAL 9-6-3 | |
| 2 CATALUÑA | 176.783,9 | 154.509,4 | 166.709,1 | 172.781,6 | 204.781,3 | | 214.078,0 | 45.497,7 | | 50.273,9 | 48.118,9 | |
| 3 CALICIA | 76.070,4 | 82.105,7 | 100.307,2 | 90.569,7 | 97.646,7 | | 115.187,2 | 14.499,3 | | 15.540,9 | 14.879,9 | |
| 4 ANDALUCIA | 192.935,9 | 210.860,3 | 261.159,2 | 236.252,2 | 259.448,1 | | 305.951,0 | 43.316,3 | | 48.587,8 | 44.791,7 | |
| 5 ASTURIAS | 8.710,9 | 8.710,9 | 11.869,9 | 12.490,4 | 12.490,4 | | 15.970,2 | 3.779,6 | | 3.779,6 | 4.070,3 | |
| 6 CANTABRIA | 4.799,5 | 4.799,5 | 6.176,9 | 6.712,7 | 6.712,7 | | 7.716,3 | 1.913,2 | | 1.913,2 | 1.539,4 | |
| 7 LA RIOJA | 3.435,0 | 3.435,0 | 4.006,6 | 4.594,3 | 4.594,3 | | 4.992,0 | 1.158,5 | | 1.158,5 | 985,4 | |
| 8 MURCIA | 6.712,7 | 6.712,7 | 9.516,3 | 9.675,2 | 9.675,2 | | 12.655,3 | 3.462,5 | | 3.462,5 | 3.139,0 | |
| 9 VALENCIA | 82.451,0 | 95.783,1 | 103.390,1 | 105.052,9 | 120.364,7 | | 128.390,7 | 22.601,2 | | 24.501,6 | 25.000,6 | |
| 10 ARAGON | 17.406,1 | 17.406,1 | 20.882,1 | 20.276,3 | 20.276,3 | | 23.373,4 | 2.870,3 | | 2.870,3 | 2.441,3 | |
| 11 CASTILLA-MARCA | 21.495,6 | 21.495,6 | 32.754,6 | 29.676,7 | 29.676,7 | | 40.179,9 | 8.181,0 | | 8.181,0 | 7.425,3 | |
| 12 CANARIAS | 46.193,7 | 49.181,4 | 56.293,3 | 56.061,0 | 59.595,5 | | 68.567,0 | 9.867,3 | | 10.414,1 | 12.273,6 | |
| 14 EXTREMADURA | 12.429,6 | 12.429,6 | 26.371,3 | 18.464,2 | 18.464,2 | | 30.876,0 | 6.034,6 | | 6.034,6 | 4.505,4 | |
| 15 BALEARES | 5.376,9 | 5.376,9 | 6.681,3 | 6.559,0 | 6.559,0 | | 7.547,3 | 1.182,1 | | 1.182,1 | 866,0 | |
| 16 MADRID | 30.812,0 | 30.812,0 | 38.123,9 | 44.937,7 | 44.937,7 | | 51.513,6 | 14.175,0 | | 14.175,0 | 13.389,0 | |
| 17 CASTILLA-LEON | 35.069,1 | 35.069,1 | 46.459,4 | 43.376,7 | 43.376,7 | | 55.909,5 | 8.307,5 | | 8.307,5 | 9.450,0 | |
| TOTALES | 670.184,0 | 730.189,1 | 810.681,4 | 856.980,8 | 930.401,7 | | 1.083.558,2 | 186.796,0 | | 200.412,6 | 192.876,0 | |

F-1987-MARIA-J: ONCE

AL CONSEJO DE POLÍTICA FISCAL Y FINANCIERA

«Vicente Sánchez Álvarez, Consejero de Hacienda y Economía del Principado de Asturias, deja constancia del carácter con que ha emitido su voto a la propuesta de "Sistema definitivo de financiación autonómica", propuesta por el Ministerio de Economía y Hacienda:

a) El criterio reflejado en el voto se refiere al sistema propiamente dicho, valorando los aspectos favorables y los menos favorables del mismo.

b) El voto expresado es compatible con la disconformidad, ya manifestada en escrito de fecha 3 de noviembre en curso, en relación con la financiación de las Comunidades Autónomas uniprovinciales en su condición de herederas de las respectivas Diputaciones. Dicha disconformidad se refiere de forma especial a la congelación durante 1986 y la previsión de congelación para 1987, de la compensación por los tributos suprimidos como consecuencia de la implantación del IVA.

c) El voto emitido es compatible con la disconformidad con el tratamiento aplicado a los fondos FEDER, disconformidad que se refiere al intento de considerar dichos fondos como formando parte del nuevo sistema, y también a su vinculación al FCI para determinar la cuantía total y la distribución entre las Comunidades Autónomas beneficiarias.

Madrid, 7 de noviembre de 1986».

Madrid, 30 de septiembre de 1988.

El Presidente del Consejo de Política Fiscal y Financiera de las Comunidades Autónomas,

CARLOS SOLCHAGA CATALAN
Ministro de Economía y Hacienda

CONSEJERIA DE OBRAS PUBLICAS, URBANISMO Y MEDIO AMBIENTE

*DECRETO 110/1988 de 29 de diciembre,
sobre la declaración del Parque Natural de
Cornalvo (Badajoz).*

El Embalse Romano de Cornalvo (Declarado Monumento Nacional el 13 de Diciembre de 1912) y los amplios encinares y alcornoques adhesionados que lo circundan, constituyen un ecosistema tipo mediterráneo que posee unos valores naturales muy singulares.

La importancia faunística, botánica y cultural de estos ecosistemas es enorme, pues en ellos encuentran sus últimos refugios algunas especies en grave peligro de extinción, como Cigüeña Negra y Nutria, y asimismo, otras especies endémicas del Suroeste de la Península Ibérica concentran sus principales efectivos en estos parajes, como en el caso del Sapo Partero Ibérico, o del Jarabugo, existentes únicamente en el río Aljucén.

El deseo de conservar tan excepcionales parajes y la necesidad de acondicionarlos adecuadamente para que puedan ser admirados y disfrutados por las generaciones presentes y futuras, aconseja otorgarles el grado de protección previsto en el vigente Ordenamiento Jurídico mediante su declaración como Parques Natural de Cornalvo.

El Artículo 5º de la Ley 15/1975 de 2 de mayo, de Espacios Naturales Protegidos y el Real Decreto 1954/1984 de 8 de febrero, sobre traspaso de Funciones y Servicios del Estado a la Comunidad Autónoma de Extremadura en materia de Conservación de la Naturaleza, autorizan a la Junta de Extremadura a declarar por Decreto como Parque Naturales aquellas zonas de la Comunidad Autónoma que por sí y en razón de sus condiciones naturales, estime que merezcan tal declaración.

Cumplidos los trámites establecidos en la antedicha Ley, visto el informe favorable de la Dirección General de Ordenación del Territorio, Urbanismo y Medio Ambiente, a propuesta del Consejero de Obras Públicas, Urbanismo y Medio Ambiente y previa deliberación del Consejo de Gobierno en su reunión del día 29 de diciembre de 1988.

DISPONGO:

Artículo primero. Finalidad: Se crea el Parque Natural de Cornalvo (Badajoz), de acuerdo con lo señalado al efecto por el Artículo quinto de la Ley quince/mil novecientos setenta y cinco, de dos de mayo, de Espacios Naturales Protegidos, y el Real Decreto mil novecientos cincuenta y cuatro/mil novecientos ochenta y cuatro, de ocho de febrero sobre traspaso de Funciones y Servicios del Estado a la Comunidad Autónoma de Extremadura en materia de Conservación de la Naturaleza.

Artículo segundo.

 Características:

Uno: El Parque Natural de Cornalvo, con una superficie aproximada de diez mil setecientos cuarenta hectáreas, afecta a los términos municipales de Aljucén, Guareña, Mérida, Mirandilla y San Pedro de Mérida.

Sus límites geográficos son:

Norte.—Desde el punto en que la carretera nacional 630 cruza el límite de provincias entre Cáceres y Badajoz, siguiendo dicho límite de provincias hasta el punto en que éste se cruza con el camino de Arroyomolinos de Montánchez a Mirandilla.

Este.—Desde el punto en que el límite de provincia de entre Cáceres y Badajoz cruza el camino de Arroyomolinos de Montánchez a Mirandilla, siguiendo por dicho camino hasta el punto en que se cruza con el camino de Los Lomos a Campomanes, siguiendo por él hasta Horno Calero, donde continúa por el camino de Horno Calero hasta la carretera nacional V, siguiendo esta carretera hasta su cruce con el camino de Don Benito a Campomanes.

Sur.—Desde el punto en que la carretera nacional V cruza el camino de Don Benito a Campomanes, siguiendo por este camino hasta el cortijo de Campomanes, continuando posteriormente por el camino de Campomanes a Mirandilla hasta el punto en que dicho camino se cruza con el límite del término municipal de Mirandilla, siguiendo este límite por Sierra Bermeja hasta llegar a la Sierra del Moro, cruzando el Camino Real de Mérida a Montánchez. Desde este punto, siguiendo por el Sur hasta Mirandilla, siguiendo por el camino que une Mirandilla y Aljucén, hasta que dicho camino llega al límite del término municipal de El Carrascalejo, siguiendo dicho límite hacia el Norte y Oeste hasta su cruce con la carretera nacional 630.

Oeste.—Desde el punto en que el límite del término municipal de El Carrascalejo cruza la carretera nacional 630, siguiendo por esta carretera hasta el punto en que se cruza con el límite de provincias entre Cáceres y Badajoz.

Quedan excluidos de los mencionados límites todos aquellos terrenos cuya calificación urbanística sea la de Suelo Urbano o Urbanizable.

Artículo tercero. Compatibilidades: El otorgamiento al terreno mencionado del régimen de Parque Natural, será compatible con el ejercicio de:

a) Las atribuciones de la Administración Central, Autonómica o de las Corporaciones Locales sobre los bienes de dominio público en él contenidos.

b) Las atribuciones de la Administración Central, Autonómica o de las Corporaciones Locales sobre los Montes de Utilidad Pública y Protectores, según lo dispuesto en la Ley de Montes y en el Reglamento para su aplicación.

c) Los derechos privados existentes en los terrenos afectados.

Artículo cuarto. Protección:

Uno: La Consejería de Obras Públicas, Urbanismo y Medio Ambiente a través de la Dirección General de Ordenación del Territorio, Urbanismo y Medio Ambiente, establecerá el Plan de Uso y Gestión del Parque, así como las reglamentaciones que se estimen necesarias para llevar a cabo el Plan y salvaguardar los elementos naturales que motivaron la declaración del Parque Natural, así como falcitar el estudio, contemplación y disfrute del espacio protegido.

Dos: Para evitar actividades o aprovechamientos que, directa o indirectamente, puedan producir desfiguraciones, deterioros o destrucciones en los valores que se trata de proteger, toda acción que se pretenda realizar en el Parque Natural necesitará de la oportuna autorización de la Dirección General de Ordenación del Territorio, Urbanismo y Medio Ambiente.

Cualquier forma de privación singular de la propiedad privada o de derechos o intereses patrimoniales legítimos, derivada del establecimiento del Parque Natural será objeto de indemnización, de acuerdo con lo establecido al respecto por la vigente Legislación de expropiación forzosa.

Artículo quinto. Adecuación socioeconómica: Para el mejor cumplimiento de las finalidades que se persiguen con la declaración del citado Parque Natural y con el fin de promover el desarrollo social y económico de las zonas que circundan la superficie del mismo, todas aquellas obras y trabajos que se proyecten por los organismos competentes para la conservación y mejora del área rural que puedan favorecer el mencionado fin socioeconómico, se realizarán con carácter prioritario.

Artículo sexto. Junta Rectora:

Uno: Para colaborar con la Dirección General de Ordenación del Territorio, Urbanismo y Medio Ambiente en las funciones que le atribuye el Decreto mil novecientos cincuenta y cuatro mil/mil novecientos ochenta y cuatro, de ocho de febrero sobre traspaso de funciones y servicios del Estado a la Comunidad Autónoma de Extremadura en materia de Conservación de la Naturaleza, se constituirá la correspondiente Junta Rectora.

Dos: Esta Junta Rectora estará compuesta por los siguientes miembros:

—Un representante de cada una de las Consejerías de Educación y Cultura; Agricultura, Industria y Energía; Turismo; Transportes y Comunicaciones; Sanidad y Consumo y Economía y Hacienda.

—Dos representantes de los Ayuntamientos afectados elegidos entre ellos mismos.

—Un representante de la Universidad de Extremadura.

—Un representante de asociaciones provinciales o regionales, elegidos por ellas mismas de entre las que por sus estatutos se dediquen a la protección de la naturaleza.

—Un representante de la Confederación Hidrográfica del Guadiana.

—Un representante de la Dirección General de Ordenación del Territorio, Urbanismo y Medio Ambiente, designado por el consejero de Obras Públicas, Urbanismo y Medio Ambiente.

—Una persona de reconocida competencia en el campo de la conservación de la Naturaleza.

—Dos representantes de los propietarios afectados elegidos entre ellos mismos.

—Un representante de cada uno de los dos sindicatos obreros del campo con mayor representación entre los agricultores afectados.

El presidente de la Junta Rectora será nombrado por el Consejero de Obras Públicas, Urbanismo y Medio Ambiente, a propuesta del Director General de Ordenación del Territorio, Urbanismo y Medio Ambiente. Actuará como secretario de la Junta Rectora el conservador del Parque.

Tres: Son cometidos y funciones de la Junta Rectora además de las señaladas:

a) Administrar los fondos procedentes de la utilización de sus propios servicios, que al efecto se creen, o de las donaciones que, en su beneficio, otorguen cualesquiera clase de entidades o particulares.

b) Informar a la Dirección General de Ordenación del Territorio, Urbanismo y Medio Ambiente sobre los planes de conservación, fomento, mejora, disfrute y aprovechamiento redactados por dicho Organismo, así como sobre cualquier clase de actividades o de trabajos que se pretendan realizar en el Parque Natural por Corporaciones, entidades y particulares.

c) Aquellas que se especifiquen en el Plan de Uso y Gestión del Parque Natural.

Artículo séptimo. Administración: Siendo iniciativa de la Consejería de Obras Públicas, Urbanismo y Medio Ambiente la declaración de este Parque Natural, corresponde a la administración del mismo a la Dirección General de Ordenación del Territorio, Urbanismo y Medio Ambiente, la cual, a tales efectos, oída la Junta Rectora, redactará el Plan de Uso y Gestión del Parque, que contendrá las medidas de conservación, protección y disfrute necesarias para el mejor cumplimiento de las finalidades del Parque.

Artículo octavo. Cambios de titularidad:

Uno: Será obligatorio notificar a la Dirección General de Ordenación del Territorio, Urbanismo y Medio Ambiente todo proyecto de cambio de titularidad por transmisión de dominio inter-vivos, de cualquier predio ubicado en el interior del Parque, especificando el precio que hubiere de satisfacerse por el mismo o valor que se le asigne en la transmisión.

Esta obligación afectará a todos los predios indicados, cualquiera que sea su extensión y la índole de sus aprovechamientos, e incumbirá tanto a la persona física o jurídica que haga la transmisión como a la que adquiera la titularidad.

Dos: La notificación citada en el apartado anterior, firmada conjuntamente por el propietario y adquirente o persona que los represente, se realizará de la forma prevista en la vigente legislación, haciendo constar: ubicación del predio, límites, cabida, cargas fiscales, servidumbres, precio o valor, condiciones de la transmisión, nombre del cedente y nombre del adquirente.

Tres: En el plazo de tres meses, a partir de la fecha del acuse de recibo de la notificación, la Dirección General de Ordenación del Territorio, Urbanismo y Medio Ambiente podrá ejercer el derecho de tanteo, subrogándose en los derechos del adquirente.

Cuatro: Si se realizase algún cambio de titularidad de un terreno ubicado en el interior del Parque sin haberlo notificado en la forma en que se ha precisado anteriormente a la Dirección General de Ordenación del Territorio, Urbanismo y Medio Ambiente, este organismo podrá durante el plazo de tres años ejercitar el derecho de retracto o de subrogación en el derecho del adquirente por el precio de venta o valor asignado al predio en la transmisión, con deducción, sin procediera, de los daños, perjuicios o merma del valor que, por cualquier causa, hubiera experimentado el mismo.

El plazo de tres años se contará desde la fecha de su otorgamiento cuando se trate de documentos públicos y desde la de su presentación en la oficina liquidadora del impuesto sobre la transmisión realizada cuando se trate de documentos privados.

Artículo noveno. Medio económico: Para atender a las actividades, trabajos y obras de conservación y mejora, así como a los gastos generales del Parque Natural, la Dirección General de Ordenación del Territorio, Urbanismo y Medio Ambiente podrá disponer: de las consignaciones que se asignen en sus presupuestos; de las que para tales fines se incluyen en los presupuestos de la Junta de Extremadura; de toda clase de aportaciones y subvenciones voluntarias de entidades públicas o privadas, así como de particulares; de los fondos de mejora previstos en la Ley de Montes, correspondientes a los montes incluidos en el catálogo de los de Utilidad Pública y pertenecientes a Entidades Locales ubicadas en el área del Parque; de una aportación porcentual equivalente a la anterior, procedente de las rentas que correspondan a montes del Estado, propios o consorciados incluidos en el Parque Natural y de todas aquellas recaudaciones que puedan obtenerse como consecuencia de concesiones o utilización de servicios existentes en el mismo.

Dado en Mérida, a 29 de diciembre de 1988.

El Presidente de la Junta de Extremadura,
JUAN CARLOS RODRIGUEZ IBARRA

El Consejero de Obras Públicas, Urbanismo y
Medio Ambiente,
EUGENIO ALVAREZ GOMEZ

NORMAS PARA LA SUSCRIPCION AL DIARIO OFICIAL DE EXTREMADURA DURANTE EL EJERCICIO 1989

1. FORMA.

- 1.1. Cumplimente el impreso de solicitud que figura al pie de esta página, con la cantidad correspondiente al período de suscripción, y de acuerdo con los precios establecidos en el número 3. Por favor, a máquina o con letras mayúsculas.
- 1.2. Las solicitudes de suscripción deberán dirigirse al Negociado de Publicaciones de la Consejería de la Presidencia y Trabajo. Reyes Huertas, 1. Mérida (Badajoz).

2. PERIODOS DE SUSCRIPCION.

- 2.1. Las suscripciones al D.O.E. serán por AÑOS NATURALES INDIVISIBLES (enero-diciembre). No obstante, en los casos en que la solicitud de alta se produzca una vez comenzado el año natural, la suscripción podrá formalizarse por el semestre o trimestre naturales que resten.
- 2.2. Las altas de las suscripciones, bien sean anuales, semestrales o trimestrales, a efectos de pago, se contarán desde el día primero de cada trimestre natural, cualquiera que sea la fecha en que el interesado la solicite. La Administración del Diario Oficial no estará obligada a facilitar los números atrasados correspondientes al período transcurrido de cada trimestre, salvo en supuestos de peticiones individualizadas y siempre que existan ejemplares disponibles.

3. PRECIOS.

- 3.1. El precio de la suscripción para el año 1988, es de 5.500 pesetas. Si la suscripción se formaliza a partir del mes de abril, su importe para los nueve meses restantes es de 4.125 pesetas. Si se produce a partir de julio, el precio para los seis meses que restan del año será de 2.750 pesetas, y si se hiciera desde Octubre, el precio será de 1.375 pesetas, para el último trimestre.
- 3.2. El precio de los números sueltos del año en curso es de 65 pesetas, y el de los atrasados de años anteriores, de 95 pesetas la unidad.
- 3.3. Los anteriores precios incluyen el recargo sobre el I.V.A., según el tipo impositivo vigente.
- 3.4. No se concederá descuento alguno sobre las tarifas señaladas.

4. FORMA DE PAGO.

- 4.1. El pago de las suscripciones se hará por adelantado. Los abonos se efectuarán en las Oficinas de Correos, a través de ingreso en la cuenta corriente postal número 8.305.919, presentando el impreso-libranza que facilitará la Administración del Diario Oficial. Igualmente, el pago podrá hacerse efectivo en metálico en las dependencias del Negociado de Publicaciones, o bien remitiendo al mismo talón nominativo a favor de «Consejería de la Presidencia y Trabajo».
- 4.2. NO SE ACEPTARAN pagos contra reembolso ni transferencias bancarias.

5. RENOVACION DE SUSCRIPCIONES.

- 5.1. Las renovaciones para el ejercicio 1989 completo, de acuerdo con los precios y formas de pago expresadas en los números anteriores, serán admitidas por el Negociado de Publicaciones hasta el 31 de enero del citado año. Transcurrido dicho plazo sin que el pago hubiera sido realizado, se procederá a dar de baja al suscriptor, quedando interrumpidos los envíos.

6. ENVIOS.

- 6.1. La periodicidad actual del D.O.E. es de DOS números por semana (martes y jueves). La suscripción dará derecho a recibir, asimismo, los números extraordinarios, suplementos e índices que se editen durante el período de aquélla.

BOLETIN DE SUSCRIPCION

Nombre y apellidos (o razón social)

D.N.I./C.I.F. Domicilio

Población (y en su caso, Cód. Postal) Provincia

Deseo suscribirme al Diario Oficial de Extremadura, de acuerdo con las condiciones estipuladas, a partir del día 1 de de 1989 hasta el 31 de diciembre de 1989.

Con fecha de de 1989, les envío mediante ingreso en C/c. postal/ Talón nominativo/ Pago en metálico (táchese lo que no proceda), la cantidad de pesetas.



DIARIO OFICIAL
DE

EXTREMADURA

JUNTA DE EXTREMADURA

CONSEJERIA DE LA PRESIDENCIA
SECRETARIA GENERAL TECNICA
NEGOCIADO DE PUBLICACIONES.

Calle Reyes Huertas, 1 Teléfono 924 / 30 12 61
MERIDA (Badajoz)