



## S U M A R I O

### I. Disposiciones Generales

#### Presidencia de la Junta

**Asignación de funciones y servicios.**—Decreto del Presidente 1/1998, de 22 de enero, de asignación de funciones y servicios a la Consejería de Presidencia y Trabajo en materia de gestión de la formación profesional ocupacional..... 298

**Asignación de funciones y servicios.**—Decreto del Presidente 2/1998, de 22 de enero, de asignación de funciones y servicios a la Consejería de Cultura y Patrimonio en materia de ejecución de la legislación sobre propiedad intelectual..... 298

#### Consejería de Obras Públicas y Transportes

**Minusválidos. Barreras arquitectónicas.**—Decreto 153/1997 de 22 de diciembre, por el que se aprueba el Reglamento de la Ley de Promoción de la Accesibilidad en Extremadura ..... 299

### V. Anuncios

#### Consejería de Obras Públicas y Transportes

**Adjudicación.**—Resolución de 12 de enero de 1998, de la Secretaría General Técnica, por la que se hace pública la adjudicación de las obras de construcción de 8 viviendas en Torremejía..... 383

**Adjudicación.**—Resolución de 12 de enero de 1998, de la Secretaría General Técnica, por la que se hace pública la adjudicación de las obras de construcción de 5 viviendas en Entrín Bajo..... 383

**Adjudicación.**—Resolución de 12 de enero de 1998, de la Secretaría General Técnica, por la que se hace pública la adjudicación de las obras de construcción de 5 viviendas en Malcocinado..... 383

**Adjudicación.**—Resolución de 12 de enero de 1998, de la Secretaría General Técnica, por la que se hace pública la adjudicación de las obras de construcción de 6 viviendas en Plasenzuela..... 384

# I. Disposiciones Generales

## PRESIDENCIA DE LA JUNTA

**DECRETO del Presidente 1/1998, de 22 de enero, de asignación de funciones y servicios a la Consejería de Presidencia y Trabajo en materia de gestión de la formación profesional ocupacional.**

El Estatuto de Autonomía de Extremadura, aprobado por la Ley Orgánica 1/1983, de 25 de febrero y reformado por la Ley Orgánica 8/1994, de 24 de marzo, atribuye a la Comunidad Autónoma en su artículo 9.14, en los términos que establezcan las leyes y normas reglamentarias del Estado, la función ejecutiva en materia laboral; y en el 13.1 le atribuye la competencia de desarrollo legislativo y ejecución de la enseñanza en toda su extensión, niveles y grados, modalidades y especialidades, de acuerdo con lo dispuesto en el artículo 27 de la Constitución y Leyes Orgánicas que, conforme al apartado 1 del artículo 81 de la misma lo desarrollen, y sin perjuicio de las facultades que atribuye al Estado el número 30 del apartado 1 del artículo 149 y de la alta inspección para su cumplimiento y garantía.

Asumida dicha competencia en el Estatuto de Autonomía, por el Real Decreto 2024/1997, de 26 de diciembre, se traspasan funciones y servicios de la Administración del Estado a la Comunidad Autónoma de Extremadura en materia de gestión de la formación profesional ocupacional.

Por todo ello, de acuerdo con lo establecido en el artículo 10.1.5.º de la ley 2/1984, de 7 de junio, del Gobierno y Administración de la Comunidad Autónoma de Extremadura que atribuye al Presidente de la Junta de Extremadura la función de dictar Decretos que supongan la distribución de competencias, en uso de las atribuciones que tengo conferidas

DISPONGO

Artículo único.—Se asignan a la Consejería de Presidencia y Trabajo de la Junta de Extremadura, las funciones y servicios que se recogen en el Real Decreto 2024/1997, de 26 de diciembre, sobre traspaso de funciones y servicios de la Administración del Estado a la Comunidad Autónoma de Extremadura, en materia de gestión de la formación profesional ocupacional.

Disposición final.—Este Decreto entrará en vigor el mismo día de su publicación en el Diario Oficial de Extremadura.

Mérida, 22 de enero de 1998.

El Presidente de la Junta de Extremadura,  
JUAN CARLOS RODRIGUEZ IBARRA

**DECRETO del Presidente 2/1998, de 22 de enero, de asignación de funciones y servicios a la Consejería de Cultura y Patrimonio en materia de ejecución de la legislación sobre propiedad intelectual.**

El Estatuto de Autonomía de Extremadura aprobado por Ley Orgánica 1/1983, de 25 de febrero, y reformado por Ley Orgánica 8/1994, de 24 de marzo, en el artículo 9.13 establece que corresponde a la Comunidad Autónoma la función ejecutiva en materia de Propiedad Intelectual.

Asumida dicha competencia en el Estatuto de Autonomía, por Real Decreto 2025/1997, de 26 de diciembre, se traspasan funciones y servicios de la Administración del Estado a la Comunidad Autónoma de Extremadura en materia de ejecución de la legislación sobre propiedad intelectual.

Por todo ello, de acuerdo con lo establecido en el artículo 10.1.5.º de la Ley 2/1984, de 7 de junio, de Gobierno y Administración de la Comunidad Autónoma de Extremadura que atribuye al Presidente de la Junta de Extremadura la función de dictar Decretos que supongan la distribución de competencias, en uso de las atribuciones que tengo conferidas

DISPONGO

Artículo único.—Se asignan a la Consejería de Cultura y Patrimonio de la Junta de Extremadura, las funciones y servicios que se recogen en el Real Decreto 2025/1997, de 26 de diciembre, sobre traspaso de funciones y servicios de la Administración del Estado a la Comunidad Autónoma de Extremadura, en materia de ejecución de la legislación sobre propiedad intelectual.

Disposición final.—Este Decreto entrará en vigor el mismo día de su publicación en el Diario oficial de Extremadura.

Mérida, 22 de enero de 1998.

El Presidente de la Junta de Extremadura,  
JUAN CARLOS RODRIGUEZ IBARRA

## CONSEJERIA DE OBRAS PUBLICAS Y TRANSPORTES

*DECRETO 153/1997 de 22 de diciembre,  
por el que se aprueba el Reglamento de la  
Ley de Promoción de la Accesibilidad en  
Extremadura.*

### EXPOSICION DE MOTIVOS

La Ley 8/1997 de 18 de junio, de Promoción de la Accesibilidad en Extremadura recuerda que la Constitución encomienda a los poderes públicos el deber de facilitar la accesibilidad al medio de todos los ciudadanos, y más concretamente en su artículo 49, a aquéllos que se encuentran en situación de limitación en relación con el medio. Para que el catálogo de derechos fundamentales constitucionales puedan ser ejercidos de similar forma por todas la ciudadanía, las barreras que obstaculizan el acceso a los mismos a determinados colectivos deben ser suprimidas, promoviendo a la vez que las nuevas edificaciones, espacios públicos y transportes sean accesibles para todos con independencia de sus limitaciones.

Asimismo no debe olvidarse que los avances registrados en los últimos años en materia de accesibilidad han partido de la emersión de un convencimiento social, fomentado por asociaciones e instituciones, así como de una decidida voluntad política de las instituciones extremeñas. No obstante, debe promoverse un nuevo impulso, esta vez desde el marco normativo, aunando los criterios dispersos por las diferentes normativas para hacer efectivo el derecho de todos a poder ejercer sus derechos civiles, en igualdad de condiciones. El acceso a la educación, al trabajo, a la participación social y política, a la cultura, al ocio y en general al disfrute de los bienes y servicios públicos y privados no puede darse en toda su plenitud si no existe accesibilidad a los mismos.

La Ley 8/1997, de 18 de junio, establece las disposiciones generales sobre todos aquellos ámbitos que pueden dificultar el acceso a los bienes y servicios, promoviendo la utilización de las ayudas técnicas adecuadas que permitan la mejor calidad de vida. Por otro lado, además de establecer las medidas de control necesarias para garantizar el cumplimiento de la ley, establece el régimen sancionador de aquellas acciones u omisiones que contravengan las normas de supresión de barreras.

La ley citada establece que en el plazo de seis meses se elaborará el Reglamento en desarrollo de la propia ley estableciendo las características técnicas, especificando especialmente dimensiones, magnitudes y características funcionales de los diversos elementos que

intervienen tanto en la configuración como en la utilización del entorno urbano, la edificación y los medios de transporte.

La estructura del presente Reglamento es análoga a la estructura de la Ley que desarrolla, completándose allí donde es necesario con el Anexo en el que se incluyen las Normas Técnicas que concretan las especificaciones a las que hace referencia el articulado del Reglamento.

El Título Primero recoge el objeto del Reglamento, así como su ámbito de aplicación y su inserción en el sistema normativo de Extremadura. Se incluyen asimismo las definiciones de los conceptos generales que evalúan los diferentes niveles de accesibilidad.

El Título Segundo se refiere a las Barreras Arquitectónicas y se desarrolla en dos capítulos; el primero se ocupa de las Barreras Arquitectónicas en la Urbanización y su incidencia en la accesibilidad del medio urbano, estructurándose en tres secciones; la primera especifica las Disposiciones Generales relativas a los espacios urbanos de uso público, la segunda sección recoge las Disposiciones que atañen a los diversos elementos de urbanización que configuran el mencionado entorno urbano y la tercera sección se ocupa de las Disposiciones sobre el mobiliario urbano.

El Capítulo Segundo está dedicado a las Barreras Arquitectónicas en la Edificación, constando también de dos secciones que tienen por objeto establecer los criterios de accesibilidad aplicables en cada caso a los Edificios de Uso Público y los Edificios de Uso Privado, respectivamente.

El Título Tercero se ocupa de las Barreras en los Transportes, desarrollándose en tres capítulos. El Capítulo Primero recoge las disposiciones a las que deben atenerse las Infraestructuras e Instalaciones Fijas de los transportes públicos, el Capítulo Segundo hace referencia a las disposiciones relativas al Material Móvil de los diversos medios de transporte y en el Capítulo Tercero se relatan las medidas que afectan al Transporte Privado.

El Título Cuarto establece las condiciones de utilización del Símbolo Internacional de Accesibilidad (S.I.A.)

A tenor de lo expuesto y en virtud de lo dispuesto en la Disposición Adicional primera de la ley 8/1997, de 18 de junio, de promoción de la accesibilidad de Extremadura, a propuesta de la Consejería de Obras Públicas y Transportes, y previa deliberación del Consejo de Gobierno de la Junta de Extremadura en su reunión de 22 de diciembre de 1997,

DISPONGO

### ARTICULO UNICO

Se aprueba el Reglamento de la Ley 8/1997, de 18 de junio, de

promoción de la accesibilidad en Extremadura cuyo texto se inserta a continuación

Dado en Mérida a 22 de diciembre de 1997.

El Presidente de la Junta de Extremadura,  
JUAN CARLOS RODRIGUEZ IBARRA

El Consejero de Obras Públicas y Transportes,  
JAVIER COROMINAS RIVERA

## REGLAMENTO DE LA LEY DE PROMOCION DE LA ACCESIBILIDAD DE EXTREMADURA

### TITULO I.—OBJETO Y AMBITO DE APLICACION

#### Artículo 1.—Objeto

El objeto del presente Reglamento es el desarrollo de la Ley 8/1997, de 18 de junio, para la Promoción de la Accesibilidad en los espacios de uso público, en la edificación, en el transporte y en la comunicación en Extremadura, definiendo y concretando las dimensiones, parámetros y características que deben ser cumplidas por las actuaciones que se realicen en materia de urbanización, edificación, y transporte, así como la aprobación de las normas técnicas que se definen en el Anexo I.

#### Artículo 2.—Ambito de aplicación.

La presente normativa afecta a los siguientes ámbitos:

- Ambito material: actuaciones en materia de urbanización, edificación, incluyendo tanto las de nueva construcción como las de rehabilitación o reforma y transporte.
- Ambito personal: entidades públicas o privadas y personas físicas que intervengan o estén implicadas en cualquiera de las actuaciones mencionadas en el párrafo anterior.
- Ambito territorial: actuaciones realizadas en la Comunidad Autónoma de Extremadura.

#### Artículo 3.—Relación con otras normativas y disposiciones legales.

1.—Todas las disposiciones que en materia de Urbanización, Edificación, Transporte y Comunicación se establezcan en el ámbito de competencia de la Comunidad Autónoma de Extremadura se atenderán a lo establecido en el presente Reglamento a partir de la entrada en vigor del mismo.

2.—En el caso de que existan o se creen normativas legales específicas referidas a funciones, situaciones, actividades o usos particulares que regulen aspectos contenidos en este Reglamento, prevale-

cerán sobre éste cuando sus requerimientos establezcan niveles de accesibilidad superiores a los considerados en la presente norma.

#### Artículo 4.—Niveles de accesibilidad.

En aplicación de lo dispuesto en el artículo 4 de la mencionada Ley 8/1997 de Promoción de la Accesibilidad, un espacio, edificio, instalación o servicio se considerará:

- Adaptado: cuando cumpla todos los requerimientos funcionales y dimensionales establecidos en el presente Reglamento.
- Practicable: cuando no cumpla todos los requerimientos mencionados, aunque pueda ser utilizado por personas con limitaciones.
- Convertible: cuando sean necesarias modificaciones para transformarlo en adaptado o como mínimo, en practicable.

Los parámetros y especificaciones que satisfacen los requerimientos funcionales y dimensionales que definen los diversos niveles de accesibilidad de los espacios, edificios, instalaciones o servicios se establecen en el articulado del presente Reglamento.

### TITULO II.—BARRERAS ARQUITECTONICAS

#### CAPITULO I.—BARRERAS ARQUITECTONICAS EN LA URBANIZACION

##### Sección Primera.—Disposiciones generales.

#### Artículo 5.—Espacios urbanos de uso público de nueva creación.

Los planes generales de ordenación urbana, las normas subsidiarias, los instrumentos de planeamiento y ejecución que los desarrollen y los proyectos de urbanización y de obras ordinarias, garantizarán la accesibilidad y la utilización de la red viaria peatonal, de los parques y jardines, de los itinerarios y espacios públicos y de los espacios libres de edificación a todo tipo de usuarios, con independencia de sus posibles limitaciones de movilidad u otras.

No serán aprobados si no se adaptan a las especificaciones y requerimientos señalados en este Reglamento.

La planificación, urbanización, trazado y ejecución de las vías públicas, itinerarios peatonales y espacios urbanos de uso público se llevará a cabo de forma que las pendientes longitudinales y transversales, los elementos de urbanización y el mobiliario urbano resulten accesibles, para lo que se ajustarán a las disposiciones específicas recogidas en el presente Reglamento.

#### Artículo 6.—Espacios urbanos de uso público existentes.

En los espacios urbanos y vías públicas existentes que no estén adaptados, se llevarán a cabo las modificaciones e intervenciones necesarias, así como la instalación de elementos de urbanización y mobiliario urbano adecuados para conseguir su adaptación.

**Artículo 7.—Criterio de accesibilidad en las vías y espacios públicos**

A los efectos del presente Reglamento, las vías públicas se considerarán adaptadas, en su totalidad o en tramos parciales, cuando exista un itinerario peatonal o un itinerario mixto para peatones y vehículos que cumpla las condiciones que se especifican en las Normas U.1.1 o U.1.2. de las Normas Técnicas, que se aprueban como Anexo de este Reglamento.

Un espacio de uso público se considerará adaptado, cuando exista un itinerario que, cumpliendo lo señalado en el párrafo anterior, permita acceder a todos los edificios públicos ubicados en dicho espacio y utilizar todas las instalaciones públicas del entorno.

En ambos casos los elementos de urbanización y el mobiliario urbano cumplirán lo establecido en las Normas U.1. y U.2. de las Normas Técnicas.

**Artículo 8.—Entornos monumentales y conjuntos histórico-artísticos.**

Con el objetivo de articular coherentemente los requerimientos específicos de los entornos históricos y las necesidades de accesibilidad de todos los ciudadanos, en los cascos antiguos o históricos se realizará un estudio integral o un Plan Especial de Reforma Interior, con participación de los organismos e instituciones implicadas, previo a cualquier intervención urbanística que implique actuaciones de incidencia notoria.

Los itinerarios públicos y demás elementos de urbanización se adaptarán teniendo en cuenta las Normas U.1. de las Normas Técnicas del presente Reglamento, cuya finalidad es conseguir una accesibilidad óptima, sin que se sacrifiquen las características especiales propias de cada lugar concreto, que esencialmente serán preservadas.

**Artículo 9.—Entornos no urbanos.****1.—Medio rural:**

Las actuaciones que se realicen en las vías y espacios públicos del medio rural irán encaminadas a la consecución de un entorno accesible y adaptado, en los términos recogidos en el presente reglamento.

Allí donde sea posible, se aplicarán los criterios de las Normas U.1. y U.2. y en todo caso se realizarán estudios específicos o informes previos a las posibles intervenciones.

**2.—Entornos naturales:**

En los parques y espacios naturales situados fuera del medio urbano, los itinerarios peatonales, los elementos de urbanización, mobiliario urbano, o cualquier tipo de instalaciones de uso público existentes o de nueva creación se adaptarán a los criterios comunes de accesibilidad.

El estudio de los condicionantes concretos del entorno natural sobre las intervenciones y, reciprocamente, la valoración del impacto de las posibles actuaciones sobre el entorno, serán elementos básicos en la realización de las propuestas de adaptación, que conjugarán el derecho de todos al disfrute de la naturaleza con el respeto al medio ambiente.

Sección Segunda.—Disposiciones sobre el diseño de los elementos de urbanización.

**Artículo 10.—Itinerarios peatonales.**

Todos los elementos de urbanización que se utilicen en los itinerarios peatonales deberán cumplir las especificaciones del presente Reglamento y del Capítulo I de las Normas Técnicas.

La acera es la zona de la vía pública situada entre las fachadas de los edificios y la calzada, destinada al tránsito peatonal.

Los elementos de iluminación, señalización, mobiliario urbano, arbolado y jardinería y otros análogos se instalarán en la zona más próxima a la calzada, dejando la zona interior de tránsito peatonal libre de obstáculos, salientes, mobiliario urbano u otros elementos. En el caso de los árboles y plantas se cuidará que su crecimiento no interfiera en la zona de tránsito peatonal libre, podándose con la frecuencia necesaria para garantizar que las posibles ramas a baja altura no constituyan un obstáculo.

Una acera se considera adaptada cuando cumple lo establecido en la Norma U.1.3. de las Normas Técnicas.

**Artículo 11.—Pavimentos.**

Son las superficies artificiales que se colocan para conseguir que el piso posea una adecuada consistencia y continuidad. Los pavimentos utilizados en los itinerarios peatonales serán duros y no deslizantes, y se considerarán adaptados cuando cumplan las condiciones especificadas en la Norma U.1.4.

En el caso de suelos blandos de arena o tierra, se considerarán pavimentos adaptados si permiten la circulación cómoda de sillas de ruedas, coches de niños y todo tipo de personas con movilidad reducida y cumplen las especificaciones de la Norma U.1.10.

Los alcorques, rejas y registros situados en los itinerarios peatonales deberán cumplir las especificaciones que se establecen en la Norma U.1.4.

Se utilizará pavimento táctil para señalar los elementos singulares situados en los itinerarios peatonales, según la Norma U.1.4. En todo caso se cuidará que la señalización de los distintos elementos incluidos en el itinerario se realice de forma lógica y coherente,

sin provocar confusión y teniendo siempre presente la finalidad informativa de esta medida.

#### Artículo 12.—Vados.

Las zonas de acera cuya superficie se modifica para comunicar dos planos situados a distinto nivel y facilitar el movimiento peatonal y el acceso de vehículos a garajes y aparcamientos se denominan vados.

Los vados se ejecutarán creando planos inclinados cuya pendiente permita la continuidad del recorrido sin crear obstáculos o elementos molestos para los usuarios.

Un vado se considerará adaptado cuando su diseño y trazado cumpla los requisitos recogidos en la Norma U.1.5. las normas técnicas que se aprueban como Anexo.

#### Artículo 13.—Pasos de peatones.

Para comunicar las aceras de las vías públicas se necesita realizar pasos peatonales que ofrezcan a los viandantes una adecuada comodidad y seguridad.

En función de las características específicas del viario, su utilización y la función concreta que se asigne a cada vía pública en el conjunto de la estructura urbana y evaluando las necesidades del tráfico, tanto peatonal como rodado, se determinará la creación de pasos peatonales a nivel de la acera, cuando queramos priorizar el uso peatonal de la vía, o bien a nivel de la calzada, en los casos en que la fluidez del tráfico rodado sea un condicionante básico.

Los pasos peatonales elevados o subterráneos evitan la interferencia entre el tráfico peatonal y el rodado, siendo adecuados en vías de tráfico intenso. Siempre que en estos pasos existan escaleras se crearán rampas, ascensores o tapices rodantes alternativos a las mismas.

En cualquier caso los pasos peatonales deben estar realizados con vados adaptados, cumpliendo las especificaciones establecidas en la Norma U.1.6.1. para pasos a nivel de la calzada, en la Norma U.1.6.2. para pasos a nivel de la acera, en la Norma U.1.6.3. para pasos elevados y en la Norma U.1.6.4. para pasos subterráneos.

#### Artículo 14.—Escaleras.

Cuando existan diferencias de nivel que requieran la creación de escaleras, éstas serán adaptadas y cumplirán las características establecidas en la Norma U.1.7.

En los itinerarios peatonales o espacios públicos en los que existan diferencias de nivel salvadas por escaleras se construirán rampas o se instalarán medios mecánicos de elevación alternativos a las escaleras, de forma que sea posible elegir la utilización de uno u otro elemento en función de la máxima comodidad de cada usuario.

#### Artículo 15.—Rampas.

Las rampas situadas en los itinerarios peatonales adaptados para salvar desniveles o pendientes superiores a las del propio itinerario o para complementar las escaleras existentes cumplirán las especificaciones establecidas en la Norma U.1.8.

En ningún caso existirá una rampa escalonada en los itinerarios peatonales adaptados.

#### Artículo 16.—Ascensores y tapices rodantes

Siempre que se incluyan ascensores y tapices rodantes en un itinerario peatonal, como complemento a escaleras y rampas fijas o de forma independiente, serán adaptados, cumpliendo las especificaciones señaladas en la Norma U.1.9. para ascensores y en la Norma U.1.10 para tapices rodantes.

#### Artículo 17.—Parques, jardines y otros espacios públicos.

Los accesos, itinerarios peatonales, mobiliario urbano, vegetación y demás elementos diversos de los parques, jardines, plazas y en general los espacios libres urbanos de uso público, cumplirán las condiciones establecidas en los artículos precedentes y en las Normas de Diseño de los Elementos de Urbanización y en las Normas de Diseño y Ubicación del Mobiliario Urbano de las Normas Técnicas del presente Reglamento que les sean de aplicación, y específicamente la Norma U.1.11.

Los itinerarios adaptados comunicarán las instalaciones y servicios existentes en los espacios públicos, permitiendo el acceso a ellos a todos los usuarios.

Los aseos públicos se ajustarán a las condiciones especificadas para los aseos instalados en edificios públicos, según la Norma E.1.5.1.

El arbolado, los setos y cualquier otro elemento vegetal, serán controlados y podados para evitar que invadan la banda de libre circulación de los itinerarios peatonales, tanto en su recorrido horizontal como en su altura mínima, que deben quedar permanentemente despejadas de obstáculos.

#### Artículo 18.—Aparcamientos.

En las vías o espacios urbanos de uso público se reservarán, en las zonas destinadas a estacionamiento de vehículos en el viario, plazas destinadas a vehículos que transporten personas con movilidad reducida, que estarán señalizadas permanentemente. Dichas plazas estarán situadas tan cerca como sea posible de los itinerarios peatonales adaptados.

Las plazas adaptadas situadas en el viario, serán, al menos, un 2% de las plazas existentes.

Las plazas adaptadas cumplirán las especificaciones señaladas en la Norma U.1.12.

Sección Tercera.—Disposiciones sobre el diseño y ubicación del mobiliario urbano.

Artículo 19.—Señales verticales.

Las señales de tráfico, semáforos, báculos, columnas de iluminación, postes, paneles anunciadores o de información y demás elementos análogos se ubicarán y diseñarán según lo establecido en la Norma U.2.1.

Artículo 20.—Elementos urbanos varios.

Se consideran mobiliario urbano los diversos elementos que se instalan en las vías públicas destinados a prestar un determinado servicio público, como en el caso de cabinas telefónicas, marquesinas de paradas de autobuses y aseos, o bien tengan una función de equipamiento urbano, como los bancos, jardineras, papeleras, fuentes y contenedores, de protección (barandillas y bolardos) o sirvan de soporte a una actividad comercial (quioscos de prensa, flores, hostelería).

Para conseguir una movilidad lo más cómoda posible se cuidará la disposición y ubicación de los diversos elementos de mobiliario urbano, de forma que su situación no se convierta en un obstáculo para los peatones, adecuándose sus dimensiones a las del lugar donde deban ser instalados.

Estos elementos cumplirán los requisitos de accesibilidad que se establecen en la Norma U.2.2.

Artículo 21.—Protección y señalización de las obras en vías públicas.

Las obras que se lleven a cabo en la vía pública deben implicar el menor riesgo posible para los peatones, especialmente cuando interfieran en el espacio libre de la banda de circulación peatonal, por lo que se crearán recorridos alternativos adaptados y señalizados mientras se realicen las obras.

En las obras que se realicen en las aceras, calzadas, fachadas y construcciones de edificios que afecten a la circulación peatonal, se adoptarán las precauciones que se especifican en la Norma U.2.3.

Las Administraciones Públicas competentes controlarán los posibles deterioros que se produzcan en la pavimentación, el mobiliario y demás elementos urbanos, y procederán a reemplazarlos o repararlos con carácter prioritario.

El estado de los vados y los rebajes de los bordillos en los pasos peatonales de las aceras se revisará periódicamente, especialmente

cuando se asfalte la calzada, de forma que se mantengan en todo momento en las adecuadas condiciones de accesibilidad.

## CAPITULO II.—BARRERAS ARQUITECTONICAS EN LA EDIFICACION

Sección Primera.—Edificios de uso público

Artículo 22.—Accesibilidad en los edificios de uso público.

El cumplimiento de las disposiciones del presente Reglamento será de aplicación a los edificios y establecimientos de nueva planta comprendidos en la relación siguiente:

1.º—Todos los edificios de uso público de titularidad pública y edificios de servicios de las Administraciones Públicas, cualquiera que sea su uso.

2.º—Edificios y establecimientos de uso público de titularidad privada:

- a) Todos los centros sanitarios y asistenciales.
- b) Todas las estaciones de servicio y de transportes.
- c) Todos los campings.
- d) Centros de enseñanza, de superficie superior a 200 m<sup>2</sup>.
- e) Bibliotecas, museos y salas de exposiciones, de superficie superior a 200 m<sup>2</sup>.
- f) Superficies comerciales, de superficie superior a 200 m<sup>2</sup>.
- g) Centros religiosos, de superficie superior a 200 m<sup>2</sup>.
- h) Establecimientos bancarios, de superficie superior a 200 m<sup>2</sup>.
- i) Centros de trabajo, de superficie superior a 200 m<sup>2</sup>.
- j) Centros sindicales, de superficie superior a 200 m<sup>2</sup>.
- k) Centros empresariales, de superficie superior a 200 m<sup>2</sup>.
- l) Otros de pública concurrencia no mencionados, a partir de 200 m<sup>2</sup>.
- ll) Garajes y aparcamientos colectivos, a partir de 40 plazas.
- m) Teatros y salas de cine y espectáculos, a partir de 50 plazas.
- n) Instalaciones deportivas y de recreo, a partir de 50 plazas.
- ñ) Bares y restaurantes, a partir de 50 plazas.
- o) Hoteles, a partir de 20 habitaciones.

En el caso de edificios y establecimientos existentes, deberán acometer las modificaciones necesarias para cumplir las condiciones de accesibilidad establecidas en un plazo no superior a 10 años.

Artículo 23.—Condiciones mínimas de accesibilidad.

1.—Edificios de nueva planta

La construcción de edificios o establecimientos de titularidad pública o privada cuyo uso implique concurrencia de público cumplirá las exigencias de accesibilidad siguientes:

a) Se garantizará el acceso al edificio y el uso de las dependencias, servicios e instalaciones públicas situados en cualquiera de las plantas del edificio por medio de uno o varios itinerarios adaptados según los requisitos generales establecidos en los artículos de esta sección y en las correspondientes Normas E.1.2., E.1.3. y E.1.4.

b) Los establecimientos y locales de uso público instalados en los edificios, que tengan accesos independientes, serán igualmente adaptados.

c) Cuando existan aseos de uso público, al menos uno de ellos se situará en un itinerario adaptado y cumplirá las especificaciones señaladas en la Norma E.1.5.

d) Los servicios e instalaciones serán adaptados en los términos que se establecen en este capítulo y según los requisitos de la Norma E.1.6.

2.—Actuaciones de ampliación, rehabilitación o reforma de edificios existentes.

La ampliación, rehabilitación y reforma total o parcial de todo edificio o establecimiento de titularidad pública o privada cuyo uso implique concurrencia de público cumplirá lo señalado en el párrafo anterior. Si las obras necesarias para alcanzar el nivel de adaptado suponen un coste económico adicional superior al 20% del presupuesto total de la obra ordinaria, se admitirá que el nivel de accesibilidad del itinerario sea el de practicable, siendo adaptados un acceso, los espacios singulares modificados y al menos un aseo, si es exigible su existencia.

Artículo 24.—Garajes y aparcamientos

Los aparcamientos de uso público de los edificios o establecimientos señalados en esta Sección, sean exteriores o interiores, reservarán plazas para vehículos de personas con movilidad reducida con permiso especial de aparcamiento.

El número de plazas adaptadas estará en función del número total de plazas de aparcamiento existentes:

—Entre 25 y 50 plazas: 1 plaza adaptada.

—Entre 51 y 200 plazas: 1 plaza adaptada más cada 50 plazas o fracción.

—A partir de 201 plazas: 1 plaza adaptada más cada 100 plazas o fracción.

Las plazas adaptadas se ubicarán tan cerca como sea posible de los accesos peatonales adaptados, de forma que existirá un itinerario adaptado que las una con la vía pública o con un acceso adaptado del edificio.

Las dimensiones y características que deben cumplir los aparcamientos adaptados se establecen en la Norma E.1.1.

Artículo 25.—Accesos.

Los accesos son los lugares de comunicación entre la vía pública y el interior de la edificación; para que sean adaptados deberán cumplir lo establecido en la Norma E.1.2.

1.—Edificios de nueva planta.

Cuando el edificio disponga de un único acceso, éste será adaptado.

Cuando existan varios accesos, al menos el acceso principal tendrá el carácter de adaptado, incluso cuando existan otros accesos alternativos que también lo sean.

2.—Ampliación, rehabilitación y reforma.

Cuando por razones técnicas o económicas el acceso principal no pueda ser adaptado, se habilitará otro acceso alternativo que si lo sea, en cuyo caso no podrá condicionarse su uso a autorizaciones expresas u otras limitaciones, por lo que las condiciones de acceso serán análogas a las existentes en el acceso principal.

Este acceso alternativo será señalado por medio del Símbolo Internacional de Accesibilidad, que se colocará tanto en el propio acceso adaptado como en el acceso principal, con indicación del itinerario a seguir desde éste.

Artículo 26.—Comunicaciones horizontales.

Los itinerarios adaptados o practicables de los edificios públicos garantizarán:

—La comunicación entre la vía pública y el interior del edificio, según la Norma E.1.2.

—Cuando se trate de varios edificios, la comunicación de todos ellos entre sí y con la vía pública, según las Normas E.1.2. y E.1.3.

—La comunicación entre un acceso adaptado del edificio y las áreas y dependencias de uso público, según la Norma E.1.3.

—El acceso a los espacios, servicios y elementos de mobiliario adaptados, según la Norma E.1.3.

—Cuando el edificio tenga más de una planta, el acceso a los elementos de comunicación vertical adaptados según E.1.4.

Artículo 27.—Comunicaciones verticales.

Las escaleras, rampas y ascensores comunicarán los itinerarios adaptados o practicables existentes en las distintas plantas de los



edificios de uso público, y cumplirán en cada caso las especificaciones establecidas en la Norma E.1.4.

Podrán existir otros elementos adicionales de comunicación vertical no adaptados, siempre que los elementos adaptados que se instalen garanticen el acceso a todos los itinerarios adaptados o practicables en todas las plantas.

Las escaleras se complementarán con al menos otro elemento alternativo de comunicación vertical, bien sea una rampa, ascensor u otro mecanismos de elevación vertical.

En edificios de nueva planta, cuando haya que relacionar verticalmente tres o más alturas en un mismo núcleo de comunicación, el elemento alternativo será en todo caso el ascensor. En obras de ampliación, rehabilitación o reforma podrán instalarse otros mecanismos de elevación cuando se justifique su necesidad, la imposibilidad técnica de instalación del ascensor o el coste desmesurado de éste.

#### Artículo 28.—Aseos.

En los aseos de los edificios y establecimientos de uso público señalados en la presente Sección existirá, al menos, una unidad adaptada en las condiciones previstas en la Norma E.1.5.1.

En las instalaciones deportivas existirán, al menos, dos aseos, dos duchas y dos cabinas de vestuarios, una por sexo, adaptadas según la Norma E.1.5.2.

#### Artículo 29.—Servicios e instalaciones.

En los edificios y establecimientos señalados en la presente Sección, al menos un elemento de cada uno de los servicios, instalaciones y mobiliario de uso público que existan, como mostradores, ventanillas, barras, teléfonos, vestuarios, duchas y otros análogos serán adaptados en función de las especificaciones de la Norma E.1.6.

#### Artículo 30.—Espacios reservados en locales públicos.

Los establecimientos y recintos en los que se desarrollen espectáculos o acontecimientos deportivos, las salas de conferencias, auditorios cubiertos o no, aulas y otros con actividades análogas, dispondrán de espacios reservados de uso preferente para personas con movilidad reducida y deficiencias sensoriales, con independencia del derecho de la persona con movilidad reducida o deficiencia sensorial a ocupar bajo su propia responsabilidad cualquier otra localidad libre.

Estos espacios cumplirán las condiciones señaladas en la Norma E.1.7.

El número mínimo de plazas, en función del aforo, será el siguiente:

De 51 a 100 plazas de espectadores: 1 plaza de uso preferente.

De 101 a 250 plazas de espectadores: 2 plazas de uso preferente.

De 251 a 500 plazas de espectadores: 3 plazas de uso preferente.

De 501 a 1.000 plazas de espectadores: 4 plazas de uso preferente.

De 1.001 a 2.500 plazas de espectadores: 5 plazas de uso preferente.

De 2.501 a 5.000 plazas de espectadores: 6 plazas de uso preferente.

De 5.001 a 10.000 plazas de espectadores: 7 plazas de uso preferente.

Más de 10.000 plazas de espectadores: 10 plazas de uso preferente.

Artículo 31.—Habitaciones Reservadas en establecimientos hoteleros, residenciales y asistenciales.

Los Establecimientos hoteleros y los residenciales y asistenciales con habitaciones dispondrán de dormitorios adaptados según las condiciones previstas en las Normas E.1.8.

Si las habitaciones disponen de aseo, será adaptado. Si no disponen de él, estarán unidas a un aseo adaptado por medio de un itinerario igualmente adaptado.

El número mínimo de habitaciones adaptadas será el siguiente:

—Establecimientos Hoteleros:

De 20 a 50 habitaciones: 1 dormitorio adaptado.

De 50 a 100 habitaciones: 2 dormitorios adaptados.

Más de 100 habitaciones: 3 dormitorios adaptados.

— Establecimientos Residenciales y Asistenciales:

De 20 a 50 habitaciones: 1 dormitorio adaptado.

Más de 50 habitaciones: 2 dormitorios adaptados.

Sección Segunda.—Accesibilidad en los edificios de uso privado.

Artículo 32.—Condiciones de accesibilidad en edificios de nueva construcción con obligación de instalar ascensor.

1.—En los edificios colectivos de nueva construcción de uso privado, de promoción pública o privada, es obligatoria la instalación de ascensor, según Ley 8/1997 de Promoción de la accesibilidad en Extremadura, en los siguientes casos:

—En edificios de tres plantas de altura, cuando el número de viviendas situadas en altura exceda de seis por cada escalera.

—En edificios de más de tres plantas de altura.

2.—En estos edificios existirá al menos un itinerario practicable que comunique las viviendas y locales con los espacios y depend-

encias de uso comunitario, con la vía pública y, en su caso, con las edificaciones y servicios de uso comunitario situados en las proximidades.

3.—El acceso, los espacios comunes, el ascensor y los demás elementos del itinerario serán practicables y cumplirán los requisitos de la Norma E.2.1.

4.—Las viviendas cumplirán la Norma E.2.1.4.

Artículo 33.—Condiciones de accesibilidad en edificios de nueva planta sin obligación de instalar ascensor.

1.—En los edificios de viviendas colectivas de nueva construcción de uso privado, de promoción pública o privada, es obligatorio disponer las especificaciones necesarias para la fácil instalación de un ascensor practicable, según Ley 8/1997 de Promoción de la accesibilidad en Extremadura, en los siguientes casos:

—En edificios de dos plantas de altura.

—En edificios de tres plantas de altura, cuando el número de viviendas situadas en altura no exceda de seis por cada escalera.

2.—En estos edificios se adoptarán las siguientes disposiciones técnicas y de diseño que hagan posible la instalación de un ascensor practicable en el núcleo de comunicación vertical:

—Se situará en los planos de cimientos, estructura, distribución y sección del proyecto, el espacio para la posible ubicación de un ascensor practicable, así como su conexión con un itinerario practicable comunitario, cumpliéndose en todo caso la Normativa vigente en materia de construcción.

—El espacio dispuesto para alojar el ascensor practicable tendrá la consideración de elemento común del edificio y estará sometido en la documentación de la Declaración de Obra Nueva y Escritura de División Horizontal a una cláusula de servidumbre que permita su uso como hueco de ascensor.

—Estará previsto de forma que no sea necesario modificar los cimientos, la estructura ni las instalaciones existentes en el momento de la instalación del ascensor, siendo posible realizar las obras en el espacio comunitario del edificio, sin que sea necesario intervenir en el interior de otros espacios.

—Estas especificaciones y su justificación constructiva se recogerán en la documentación del proyecto.

3.—Cuando existan imperativos técnicos u otros condicionantes objetivos que impongan una solución diferente de la previsión de un espacio con las características señaladas en el apartado anterior, esta solución deberá ser plenamente justificada, en base a los imperativos o condicionantes mencionados, en la documentación del proyecto.

4.—En los edificios de vivienda con altura no superior a tres plantas y siempre que el número de viviendas situadas en altura no exceda de seis por cada escalera, la previsión de instalación de un ascensor practicable contemplada en este artículo podrá ser sustituida por previsiones que permitan la instalación directa de otros mecanismos elevadores, tales como plataformas salvaescaleras o plataformas de elevación vertical.

Estas alternativas se ajustarán a lo dispuesto en la Norma E.2.1.5. y deberán justificar su idoneidad en la documentación del proyecto.

5.—En todo caso existirá un itinerario practicable de forma análoga a lo establecido en el artículo anterior, cumpliendo los requisitos señalados la Norma E.2.1. B)

Artículo 34.—Condiciones de accesibilidad en edificios con reserva de viviendas para personas con movilidad reducida.

En los edificios que tengan viviendas reservadas para personas con movilidad reducida se cumplirán las siguientes condiciones:

1.—Existirá un itinerario adaptado que comunique las viviendas reservadas con los espacios y dependencias de uso comunitario, con la vía pública y, en su caso, con el aparcamiento, el garaje, las edificaciones y los servicios de uso comunitario situados en las proximidades, según lo establecido en la Norma E.2.2.

2.—En todo núcleo de comunicación vertical que dé acceso a viviendas reservadas se instalará, independientemente del número de plantas del edificio, un ascensor adaptado según la Norma E.2.2.3., que comunique cada vivienda reservada con el itinerario adaptado señalado en el punto anterior.

3.—Cuando el edificio disponga de garaje o aparcamiento, se reservarán al menos tantas plazas de aparcamiento como viviendas reservadas.

Las plazas adaptadas se ubicarán tan cerca como sea posible del itinerario, el acceso peatonal del edificio y el ascensor adaptados.

Las dimensiones y características que deben cumplir los aparcamientos adaptados se establecen en la Norma E.1.1.

4.—El interior de las viviendas reservadas será adaptado en los términos previstos en la Norma E.2.2.4.

5.—El interior de las restantes viviendas cumplirá lo establecido en la Norma E.1.2.4.

Artículo 35.—Condiciones de accesibilidad en la rehabilitación y reforma de edificios.

La reforma de los edificios colectivos de uso privado se regirá por los criterios establecidos en la presente Sección del Reglamento.

**Artículo 36.—Obras de adaptación en el interior de las viviendas.**

1.—Las personas con movilidad reducida podrán realizar en el interior de las viviendas de su propiedad las obras de adaptación necesarias, respetando los límites que establecen la Ley de Propiedad Horizontal de 21 de julio de 1960, la Ley 3/1990, de 21 de junio, y la Ley 15/1995 de 30 de mayo sobre Límites del Dominio sobre Bienes Inmuebles.

2.—Cuando estas personas adquieran una vivienda de promoción privada que forme parte de un proyecto que haya recibido cualquier tipo de ayuda pública destinada a la vivienda y siempre que las viviendas reservadas estén previamente vendidas, podrán solicitar del constructor o promotor la realización en el interior de la vivienda convertible a la que hace alusión el artículo 42 de esta norma, de las adaptaciones específicas que consideren necesarias, a lo que éste no podrá negarse, siempre que la obra esté todavía en fase de construcción y antes de obtener la calificación definitiva o cédula de habitabilidad, en su caso; los costes adicionales de estas adaptaciones serán de cuenta de la persona con movilidad reducida compradora de la vivienda.

En este sentido, las Administraciones Públicas deberán comunicar a los promotores privados a los que concedan las ayudas la obligación que deben asumir respecto a las viviendas susceptibles de ser adquiridas por personas con movilidad reducida permanente.

**Art. 37.—Obras de adaptación de elementos y servicios comunes**

1.—Cuando sea necesaria la realización de obras de adaptación en los elementos comunes de un inmueble para que las personas con movilidad reducida puedan hacer uso adecuado de sus viviendas, las comunidades de propietarios considerarán la propuesta de obras de adaptación, para determinar la forma y condiciones en que tales obras se puedan realizar, a la vista de lo dispuesto en los artículos 9.2, 14, 47 y 49 de la Constitución Española, la Ley 49/1960, de 21 de julio, de Propiedad Horizontal, modificada por la Ley 3/1990, de 21 de junio, y la Ley 15/1995, de 30 de mayo, sobre Límites en el Dominio de Bienes Inmuebles para eliminar barreras arquitectónicas, que señala que todo copropietario puede pedir que se realicen en la comunidad las instalaciones, servicios o mejoras que tiendan a posibilitar el uso racional de su vivienda, en los términos que establece la mencionada Ley.

2.—Las Administraciones Públicas Extremeñas destinarán partidas presupuestarias destinadas a subvencionar las intervenciones que posibiliten este tipo de adaptación. Estas subvenciones se determinarán en la normativa específica sobre ayudas económicas para fomentar la accesibilidad.

**Artículo 38.—Reserva de viviendas para personas con movilidad reducida permanentemente en viviendas de promoción pública.**

1.—Para facilitar el acceso a la vivienda de las personas con estas características, en cada grupo de viviendas de promoción pública se reservará al menos un 4% del total de la promoción. Cuando el número total de viviendas de la promoción sea inferior a 25 se reservará al menos una vivienda. En el caso de promociones compuestas por más de una vivienda y menos de seis, se reservará una vivienda cuando cualquiera de los miembros de las unidades familiares solicitantes sea persona con movilidad reducida, siempre que cumplan los requisitos del Decreto 122/1996, de 30 de julio, siendo adjudicadas de conformidad con el artículo 5.º del mencionado Decreto.

2.—En las promociones en las que se reserven más de dos viviendas adaptadas, una de ellas será susceptible de ser utilizada por personas afectadas por grandes minusvalías, es decir, aquellas que impiden a las personas que las padecen desenvolverse por sí mismas, necesitando la asistencia permanente de otra persona para desarrollar su vida diaria.

3.—La Junta de Extremadura podrá modificar estos porcentajes en función de las necesidades que se produzcan en cada momento, para adecuarse a las variaciones de la demanda; con este fin, los Ayuntamientos y la Consejería de Obras Públicas y Transportes dispondrán de un registro actualizado y cerrado anualmente en el que se recogerá la demanda de viviendas para personas con movilidad reducida permanente, que será puesto a disposición de las Administraciones Públicas que lo soliciten para la planificación de sus actuaciones en materia de vivienda.

4.—Si existiesen aparcamientos o garajes, se reservarán para minusválidos tantas plazas como viviendas adaptadas tenga el proyecto.

**Artículo 39.—Reserva de viviendas en promociones de viviendas de protección oficial y promoción privada.**

1.—En las promociones de viviendas de protección oficial, los promotores privados deberán reservar en cada proyecto que presenten para su aprobación al menos el 4% del total de las viviendas, y en todo caso una vivienda cuando el número total sea inferior a 25.

2.—En el caso de promociones compuestas por más de una vivienda y menos de seis, se reservará una vivienda si en el Registro actualizado relacionado en el apartado 3 del art. anterior existiera demanda en la localidad donde se construyan las viviendas. Asimismo tampoco se reservará en las citadas promociones cuando en la promesa de venta u opción de compra de las viviendas realizadas sobre proyecto los futuros adquirentes renunciaran expresamente a

la adquisición de viviendas adaptada a persona con movilidad reducida.

Igualmente tampoco será exigible la reserva de viviendas para personas con movilidad reducida cuando la vivienda sea autopromovida o la promoción sea realizada por cooperativa de viviendas.

3.—Si existiesen aparcamientos o garajes, se reservarán para minusválidos tantas plazas como viviendas adaptadas tenga el proyecto.

Artículo 40.—Reserva de viviendas de promoción privada libre.

Los promotores privados no sujetos a ningún régimen de protección pública reservarán en sus proyectos al menos un 2% de viviendas para su asignación a discapacitados cuando el número total de viviendas de la promoción sea igual o superior a 50.

Si existiesen aparcamientos o garajes, se reservarán para minusválidos tantas plazas como viviendas adaptadas tenga el proyecto.

Artículo 41.—Preferencia en la obtención de ayudas públicas

Los promotores privados que reserven en sus proyectos viviendas para su asignación a discapacitados en porcentajes superiores al 4% del total, en viviendas de promoción privada de protección oficial, y las pongan a disposición de los organismos citados en el Artículo 38 del presente Reglamento, tendrán preferencia para la obtención por parte de la Junta de Extremadura de las líneas de ayuda que se señalen en la normativa específica que se promulgue al respecto.

Artículo 42.—Viviendas convertibles.

El porcentaje de viviendas convertibles de promoción pública o privada de protección oficial será al menos del 10% sobre el total de la promoción, entendiéndose por vivienda convertible aquella que puede transformarse en adaptada mediante la realización de reformas cuyo coste no supere en un 10% el coste total de la vivienda.

Esto deberá justificarse en la documentación del proyecto, especificando las modificaciones necesarias y presupuestándolas, valorándolas de forma análoga al proyecto.

Artículo 43.—Adjudicación de las viviendas reservadas para personas con movilidad reducida permanente

1.—Las personas con movilidad reducida permanente y las entidades públicas o privadas con personalidad jurídica propia y sin fin de lucro podrán inscribirse en el Registro de demanda de viviendas para personas con movilidad reducida permanente, que deberá crearse en todos los Ayuntamientos de la Comunidad Autónoma,

como solicitantes de viviendas reservadas en sus respectivos Ayuntamientos.

La inscripción de las entidades será a efectos de destinar pisos compartidos, minirresidencia o cualquier otro tipo de vivienda destinada a personas con limitaciones.

2.—Los Ayuntamientos remitirán el nombre y características de los inscritos a la Consejería de Obras Públicas y Transportes de la Junta de Extremadura, donde existirá un registro de las viviendas de promoción pública reservadas disponibles, con información sobre su situación, dimensiones, características y precios.

3.—La Consejería de Obras Públicas y Transportes comunicará la existencia de estas viviendas reservadas a los Ayuntamientos donde existan solicitantes para ellas, así como los criterios de adjudicación. Los solicitantes deberán ratificar su interés por viviendas específicas y posteriormente se procederá por la Consejería a la asignación de las mismas, teniendo en primer lugar preferencia las personas con movilidad reducida permanentemente y en segundo lugar las entidades mencionadas en el párrafo anterior.

4.—Las viviendas reservadas que por cualquier razón quedaran sin adjudicar en el plazo de los 6 meses siguientes a la finalización de la obra pasarán a engrosar el cupo general y se distribuirán de manera ordinaria. No obstante, una vez finalizadas las obras cualquier promotor, sin esperar al plazo de seis meses desde la finalización de la obra, podrá solicitar la petición de exención de la obligación de reserva, siempre y cuando, junto con la petición acompañe comunicación de la Consejería de Obras Públicas y Transportes o del Ayuntamiento donde se realice la promoción en la que se acredite la falta de demanda en los registros de demandas de viviendas para personas con movilidad reducida.

5.—La Consejería de Obras Públicas y Transportes de la Junta de Extremadura dictarán en su ámbito de competencia las instrucciones específicas para la petición y asignación de estas viviendas reservadas.

6.—La adjudicación de viviendas de promoción pública destinadas a personas con movilidad reducida, se realizará de acuerdo con el Decreto 122/1996 de 30 de julio.

Artículo 44.—Garantía de la realización de las adaptaciones interiores de las viviendas reservadas.

1.—Condiciones generales.

Los promotores privados de viviendas de protección oficial podrán sustituir la realización física de las adaptaciones interiores de las viviendas reservadas para personas con movilidad reducida por el depósito, al presentar la preceptiva licencia municipal, de un aval

bancario de una entidad financiera legalmente reconocida que garantice la realización de las obras de adaptación necesarias, si la vivienda se asignase a una de aquellas personas y sin que esto suponga un precio adicional para el comprador.

El importe del aval será del 10% del precio máximo autorizado de venta de la vivienda de que se trate.

#### 2.—Cancelación del aval.

Este aval podrá cancelarse, tan pronto presente el promotor en la oficina donde se depositó, escritura de venta de la vivienda avalada a un discapacitado, en la que se especificará el carácter de discapacitado del comprador y la realización física de las obras de adaptación. En los casos de promociones no sujetas a ningún régimen.

Igualmente, podrá cancelarse el aval cuando, transcurrido un plazo de 6 meses desde la calificación definitiva, la vivienda no hubiese sido asignada a un discapacitado por no haber sido demandada; para acreditar la falta de demanda deberá acompañarse la comunicación de la Consejería de Obras Públicas y Transportes y la del Ayuntamiento donde se realice la promoción, según los registros mencionados en el párrafo 3.º del Artículo 36 del presente Reglamento.

3.—Los mismos requisitos serán exigibles en los casos de promotores de viviendas no sujetas a ningún régimen de protección pública. En estos supuestos, la cancelación del aval se realizará una vez transcurrido los 6 meses de la finalización de la obra o cuando presente ante el Ayuntamiento la escritura de venta de la vivienda avalada a una persona con movilidad reducida.

4.—En el supuesto de que el promotor pretenda cancelar el aval antes de los seis meses, una vez finalizadas las obras, deberá acompañar a la petición de cancelación, comunicación de la Consejería de Obras Públicas y Transportes o del propio Ayuntamiento, en la que se acredite la falta de demanda en los registros de demandas de viviendas para personas con movilidad reducida.

### TITULO III.—BARRERAS EN EL TRANSPORTE

#### CAPTULO I.—ACCESIBILIDAD EN LAS INFRAESTRUCTURAS DE ACCESO A LOS TRANSPORTES PUBLICOS

##### Artículo 45.—Accesos.

Se entiende por accesos los ámbitos de comunicación entre la vía pública y el vestíbulo del edificio.

Al menos uno de los accesos, y en todo caso el acceso principal, de cada edificio será accesible, para lo que deberá cumplir las especificaciones de la Norma T.1.1.

##### Artículo 46.—Vestíbulos y salas de espera.

Los suelos, elementos de control de paso, mobiliario, acabados y sistemas de información, cumplirán lo señalado en la Norma T.1.2.

En los vestíbulos y salas de espera se instalarán sistemas de señalización, información e iluminación cuya ubicación, diseño y características generales se adaptarán a las especificaciones de la Norma T.1.8., con el fin de poder ser utilizados adecuadamente por todo tipo de usuarios, con independencia de sus posibles limitaciones físicas o sensoriales.

##### Artículo 47.—Comunicación horizontal.

En todas las infraestructuras e instalaciones fijas de acceso público, las circulaciones del movimiento horizontal de pasajeros serán accesibles en sus aspectos generales y en todos sus componentes.

Los pasillos y puertas de los itinerarios de uso público se atenderán a lo señalado en la Norma T.1.3.

##### Artículo 48.—Comunicación vertical.

En todas las infraestructuras e instalaciones fijas de acceso público, las circulaciones del movimiento vertical de pasajeros serán accesibles en sus aspectos generales, y sus componentes, como las escaleras y rampas fijas y los ascensores, tapices rodantes y otros elementos mecánicos serán adaptados.

Las características y el diseño de estos elementos se atenderán a lo establecido en la Norma T.1.4.

##### Artículo 49.—Aseos.

En los aseos de los edificios de uso público destinados a infraestructuras de transporte existirá, al menos, una unidad señalizada con el símbolo internacional de accesibilidad y adaptada en las condiciones previstas en la Norma T.1.5.

Si la unidad adaptada se ubicase en los núcleos de aseos públicos, existirá una por sexo, construida de forma que se preserve la intimidad, en previsión de que una persona con movilidad reducida pueda ser asistida por una persona del sexo contrario.

Si ello no es factible se creará una cabina adaptada independiente, que pueda utilizarse indistintamente.

##### Artículo 50.—Servicios e Instalaciones.

###### 1.—Teléfonos públicos.

Cuando exista un único teléfono público, será adaptado y podrá ser utilizado por cualquier persona; cuando existan varios teléfonos

públicos, al menos uno será adaptado y señalizado, cumpliéndose en todo caso las especificaciones de la Norma T.1.6.

### 2.—Mostradores y ventanillas

Cuando exista un único mostrador o ventanilla destinado a atención al público, venta de billetes o información, será adaptado y podrá ser utilizado por cualquier persona; cuando existan varias unidades destinadas a un mismo uso, al menos una por cada uso será adaptada y señalizada, cumpliéndose en todo caso las especificaciones de la Norma T.1.6.

### 3.—Mobiliario

El mobiliario de las instalaciones de acceso público será ergonómico y al menos adaptado en un 10% de sus unidades. Su diseño seguirá las características generales especificadas en la Norma T.1.6.

El mobiliario se ubicará de forma lógica y ordenada, preferentemente adosado a los paramentos y sin interferir en las zonas de paso y circulación, de modo que no constituya un obstáculo para las personas con capacidad visual limitada.

### 4.—Áreas específicas.

Las zonas destinadas a instalaciones comerciales, de restauración u otras análogas que se hallen integradas en los edificios de infraestructuras serán accesibles según lo especificado en este Reglamento.

En las barras y mostradores al menos una zona será accesible para usuarios de silla de ruedas según lo establecido en la Norma T.1.6.

### Artículo 51.—Andenes y otros elementos de relación con el material móvil

Para comunicar entre sí las infraestructuras e instalaciones fijas de los sistemas de transporte con el material móvil existirán elementos estables, como los andenes, en las estaciones y paradas de autobuses.

Si fuera técnica o económicamente inviable adaptar los andenes de forma que no se precisen otros elementos para acceder al material móvil, se podrán emplear rampas o plataformas elevadoras móviles.

En todo caso se seguirán las especificaciones de la Norma T.1.7.

### Artículo 52.—Señalización e información.

Se señalarán los elementos singulares existentes, de forma que sean fácilmente localizables por todo tipo de usuarios, en base a los criterios establecidos en la Norma T.1.8.1.1.

Los sistemas de información y señalización instalados tendrán en cuenta los requerimientos específicos de los discapacitados visuales y auditivos, y posibilitarán la recepción de los mensajes relativos a salidas, llegadas, localización de éstas en los andenes, o cualquier otra posible incidencia, de forma que estos mensajes puedan ser recibidos por personas con limitaciones o discapacidades auditivas o visuales conforme a lo establecido en la Norma T.1.8.1.2., T.1.8.2. y T.1.8.3.

## CAPITULO II.—ACCESIBILIDAD EN EL MATERIAL MOVIL

### Artículo 53.—Condiciones de accesibilidad en el transporte público

#### 1.—Condiciones comunes.

—Los medios de transporte público serán aptos para su utilización por todo tipo de personas, manteniendo las adecuadas condiciones de autonomía y comodidad con independencia de las posibles limitaciones o discapacidades de los usuarios.

—Las ayudas técnicas personales que, en su caso, sean utilizadas por los pasajeros, dispondrán del espacio físico necesario para su ubicación.

—Los pasajeros que vayan acompañados de perros guía podrán viajar con uno a su lado, bajo su responsabilidad y sin coste adicional. Con carácter general se cumplirá lo señalado en las Normas T.2.1. y T.2.2.

### Artículo 54.—Vehículos de transporte público colectivo.

1.—Las Administraciones Públicas competentes elaborarán un plan de supresión de barreras, que será actualizado permanentemente, con las medidas precisas para conseguir una accesibilidad adecuada en estos servicios mediante la adaptación progresiva de las unidades móviles, de forma que la totalidad de los vehículos, tanto los de nueva construcción como los reformados, sean accesibles en los plazos señalados por la Ley de Promoción de la Accesibilidad en Extremadura.

2.—Los vehículos de nueva adquisición serán preferentemente del tipo de plataforma baja, que tendrán prioridad en la obtención de subvenciones y ayudas públicas, frente a otras tipologías.

3.—En todo autobús existente en que se realice una reparación cuyo valor supere el establecido por las Administraciones Públicas competentes en su plan de supresión de barreras en el ámbito del transporte público, deberán acometerse las modificaciones necesarias para que cumpla las condiciones de accesibilidad exigibles en el presente Reglamento.

4.—Los autobuses que sean adquiridos a partir de la entrada en

vigor del presente Reglamento cumplirán las condiciones de accesibilidad establecidas en las Normas T.2.3. y T.2.4. para vehículos de transporte urbano e interurbano, respectivamente.

5.—En los autobuses urbanos el conductor será el responsable de la manipulación de los equipos instalados para facilitar el acceso a los vehículos y la salida de los mismos de los usuarios con movilidad reducida.

6.—En los autobuses interurbanos las empresas titulares de las líneas de transporte regular serán las responsables de conseguir el acceso a los vehículos y la salida de los mismos de los usuarios con movilidad reducida, sean cuales sean las características y las condiciones de accesibilidad existentes tanto en el material móvil como en las instalaciones fijas

#### Artículo 55.—Taxis.

1.—En los Municipios de Extremadura con población superior a 10.000 habitantes, y en el plazo que se establezca por las Administraciones Públicas competentes a partir de la entrada en vigor de este Reglamento existirá al menos un taxi adaptado para poder ser utilizado por personas con movilidad reducida.

2.—El número mínimo de taxis adaptados en cada municipio, en función de su población, será de uno por cada 10.000 habitantes.

3.—Las Administraciones Públicas competentes establecerán las condiciones en las que se ofrecerá a los titulares de licencias de taxi la posibilidad de sustitución o modificación de sus vehículos existentes no accesibles por otros adaptados y, en su caso, la creación de nuevas licencias vinculadas de forma irreversible al carácter adaptado de los vehículos.

4.—Las Administraciones Públicas competentes establecerán asimismo las subvenciones oportunas para cubrir las diferencias de coste inicial entre los vehículos no adaptados y los adaptados de características similares.

5.—Los taxis adaptados, aunque darán servicio preferente a las personas con movilidad reducida, en ningún caso tendrán este uso exclusivo, pudiendo ser utilizados por todo tipo de viajeros, de manera análoga a los vehículos no adaptados.

6.—Los conductores de los taxis adaptados serán los responsables de la colocación de los anclajes y cinturones de seguridad y de la manipulación de los equipos instalados para facilitar el acceso a los vehículos y la salida de los mismos de los usuarios con movilidad reducida

7.—Los taxis adaptados cumplirán las condiciones señaladas en la Norma T.2.5.

#### Artículo 56.—Condiciones de accesibilidad en el transporte de viajeros

1.—La accesibilidad total del transporte discrecional de viajeros con vehículos de más de 30 plazas, se conseguirá de forma gradual al incorporar nuevos autobuses accesibles y adecuar los existentes de forma que en el plazo de 10 años todos los autobuses serán adaptados.

2.—Con carácter general se cumplirá lo señalado en el Apartado 1 del Artículo precedente.

3.—Los vehículos de nueva adquisición serán preferentemente del tipo de plataforma baja, que tendrán prioridad en la obtención de subvenciones y ayudas públicas, frente a otro tipo de iniciativas.

4.—En todo autobús existente en que se realice una reparación cuyo valor supere el establecido por las Administraciones Públicas competentes en su plan de supresión de barreras en el ámbito del transporte público, deberán acometerse las modificaciones necesarias para que cumpla las condiciones de accesibilidad exigibles en el presente Reglamento.

5.—Los autobuses que sean adquiridos a partir de la entrada en vigor del presente Reglamento cumplirán las condiciones de accesibilidad establecidas en las Normas T.2.3. y T.2.4. para vehículos de transporte urbano e interurbano, respectivamente.

6.—En los autobuses urbanos el conductor será el responsable de la manipulación de los equipos instalados para facilitar el acceso a los vehículos y la salida de los mismos de los usuarios con movilidad reducida.

7.—En los autobuses interurbanos las empresas titulares de las líneas de transporte regular serán las responsables de conseguir el acceso a los vehículos y la salida de los mismos de los usuarios con movilidad reducida, sean cuales sean las características y las condiciones de accesibilidad existentes tanto en el material móvil como en las instalaciones fijas

8.—Los vehículos de transporte urbano e interurbano se adaptarán según lo especificado en la Norma T.2.3. y en la Norma T.2.4., respectivamente.

#### CAPÍTULO III.—ACCESIBILIDAD EN EL TRANSPORTE PRIVADO

#### Artículo 57.—Estacionamientos públicos para discapacitados

1.—Los Ayuntamientos de Extremadura crearán plazas de aparcamiento reservado y señalizado para vehículos pertenecientes a personas en situación de movilidad reducida en los siguientes lugares:

—En las proximidades del domicilio de residencia de las personas con movilidad reducida.

—En las proximidades de su lugar de trabajo.

—En las proximidades de los edificios y establecimientos de uso público incluidos en el Artículo 16 de la Ley de Promoción de la accesibilidad en Extremadura.

2.—En todas las zonas de estacionamiento público de vehículos ligeros, tanto en superficie como subterráneas, se reservarán permanentemente plazas de aparcamiento para vehículos pertenecientes a personas en situación de movilidad reducida.

El número mínimo de plazas reservadas será de una por cada cuarenta o fracción.

3.—Las dimensiones y características de las plazas reservadas para vehículos pertenecientes a personas en situación de movilidad reducida se atenderán a lo especificado en la Norma T.3.1.

Artículo 58.—Tarjetas de aparcamiento para discapacitados

1.—En el plazo de un año desde la entrada en vigor de este Reglamento, los Ayuntamientos extremeños aprobarán normativas en las que adoptarán una tarjeta de aparcamiento que será editada por la Consejería de Obras Públicas y Transportes, que la distribuirá a los Ayuntamientos, los cuales proveerán de dicha tarjeta a sus beneficiarios.

2.—La tarjeta será personal e intransferible y acreditará a su titular para el disfrute de los derechos y facilidades en el aparcamiento y estacionamiento para las personas con movilidad reducida. Estas facilidades serán igualmente contempladas en las normativas municipales e incluirán, al menos, las siguientes especificaciones:

—La tarjeta de aparcamiento permitirá a su titular que su vehículo ocupe una de las plazas reservadas a personas con movilidad reducida en los lugares señalados en el artículo anterior.

—La tarjeta de aparcamiento permitirá a sus titulares estacionar sus vehículos más tiempo del establecido con carácter general en aquellos lugares con tiempo limitado.

—Siempre que no se entorpezca la circulación de vehículos o peatones, los vehículos ocupados por discapacitados podrán estacionar en cualquier lugar de la vía pública el tiempo imprescindible para realizar el acceso o la salida del vehículo por estas personas.

3.—La tarjeta de aparcamiento será válida en todo el territorio de la Comunidad Autónoma de Extremadura. Cuando el titular de la tarjeta sea una persona física podrá utilizarla en cualquier vehículo en que se traslade, sea o no de su propiedad y sea el titular de la tarjeta el conductor o no del vehículo. Cuando la titular de la tarjeta sea una persona jurídica, deberá incluir la o las matrículas de los vehículos

habilitados para transportar a las personas con movilidad reducida. Cuando se haga uso de los derechos que confiere la tarjeta, ésta se colocará en un lugar visible del vehículo.

4.—Los Ayuntamientos adoptarán las medidas que permitan el disfrute de las facilidades de aparcamiento mencionadas a las personas merecedoras de ese derecho, sean o no residentes en Extremadura. Con este objeto se dictarán las normas adecuadas para homologar los permisos especiales de aparcamiento expedidos fuera de Extremadura y que tengan características análogas a los señalados en el presente artículo.

#### TITULO IV.—SIMBOLOGIA

Artículo 59.—Uso del Símbolo Internacional de Accesibilidad.

1.—El Símbolo Internacional de Accesibilidad, (SIA), indicador de la no existencia de barreras arquitectónicas será de obligada instalación en los edificios y transportes públicos en que aquellas no existan, colocándose en los puntos claves de uso principal.

2.—El SIA se colocará en la entrada principal de los edificios accesibles (adaptados o practicables) así como en los accesos de las distintas instalaciones accesibles, por ejemplo cuartos de baño, ascensores etc.

3.—El SIA se utilizará igualmente en los transportes públicos cuando las instalaciones y/o unidades móviles sean accesibles.

4.—Las características y dimensiones del SIA se establecen en la Norma S.1.

5.—El SIA se puede usar en unión con, y/o adyacente a, otros signos de tráfico y peatonales internacionalmente reconocidos, pero el SIA en sí mismo no podrá incorporar en su diseño rasgo alguno que haga confusa la información que aporta.

6.—No está excluido el uso de otros símbolos adicionales al SIA referidos específicamente a la no existencia de barreras para discapacitados sensoriales.

#### DISPOSICIONES ADICIONALES

PRIMERA.—Las Administraciones Públicas adaptarán, en el ámbito de sus competencias, los instrumentos de planificación y ejecución urbanísticos a los preceptos de la Ley 8/1997, de 18 de junio y del presente Reglamento en la primera revisión de los mismos, antes del 4 de julio del año 2.002.

SEGUNDA.—Las Administraciones Públicas competentes establecerán los Planes Especiales de Actuación para la Accesibilidad necesarios



para realizar las obras de adaptación encaminadas a conseguir que los itinerarios peatonales sean adaptados; para ello los municipios incluirán en sus presupuestos anuales ordinarios las partidas necesarias para que en el plazo máximo de 10 años los itinerarios peatonales sean adaptados.

TERCERA.—Los Ayuntamientos y demás Entidades Locales competentes llevarán a cabo la adaptación de sus Ordenanzas a cuanto queda dispuesto en el presente Decreto, sin perjuicio de la eficacia del mismo desde la fecha de su entrada en vigor.

CUARTA.—Cuando por tratarse de edificios monumentales o en los conjuntos histórico artísticos y cuando las condiciones físicas imposibiliten el cumplimiento de algunas de las normas técnicas contempladas en este Reglamento, podrán aprobarse los proyectos por las Administraciones Públicas y otorgarse licencias de obras excepcionalmente, siempre que se justifique adecuadamente.

#### DISPOSICION DEROGATORIA

UNICA.—Quedan derogadas todas las disposiciones de igual o inferior rango que se opongan a lo dispuesto en este Decreto.

#### DISPOSICIONES FINALES

PRIMERA.—Se autoriza a los titulares de las Consejerías cuyas competencias puedan verse afectadas por el presente Decreto, a dictar las disposiciones necesarias para el desarrollo y aplicación del mismo.

SEGUNDA.—El presente Decreto, entrará en vigor a los dos meses siguientes de su publicación en el Boletín Oficial de Extremadura.

#### NORMAS TECNICAS DEL REGLAMENTO DE LA LEY DE PROMOCION DE LA ACCESIBILIDAD DE LA COMUNIDAD DE EXTREMADURA

##### CAPITULO I

##### URBANISMO

#### U.1.—NORMAS DE DISEÑO DE LOS ELEMENTOS DE URBANIZACION

##### U.1.1.—ITINERARIOS PEATONALES ADAPTADOS

Los itinerarios públicos o privados de uso comunitario destinados al tráfico de peatones se consideran adaptados cuando su diseño y trazado a lo largo de todo el recorrido cumplan los siguientes requisitos:

##### 1.—Pendientes:

- La pendiente longitudinal máxima no supera el 6%.
- La pendiente transversal máxima no supera el 1,5%.

##### 2.—Anchura:

- La anchura mínima de paso, libre de cualquier obstáculo o barrera, es de 150 cm.

##### 3.—Altura:

- La altura mínima de paso, libre de cualquier obstáculo o barrera (incluyendo elementos arquitectónicos, objetos en fachada, señales, anuncios, banderolas, toldos, ramas de árboles o vegetación, y cualquier elemento análogo) es de 210 cm.

##### 4.—Aceras:

- Sus dimensiones y características se ajustan a la Norma U. 1.3.

##### 5.—Bordillos:

- La altura máxima de los bordillos no es superior a 15 cm.
- Los cantos libres están redondeados o achaflanados.
- Los bordillos están enrasados a nivel del pavimento, quedando rebajados a nivel con la calzada en los pasos de peatones, según las Normas U.1.5. y U.1.6.

##### 6.—Pavimentos:

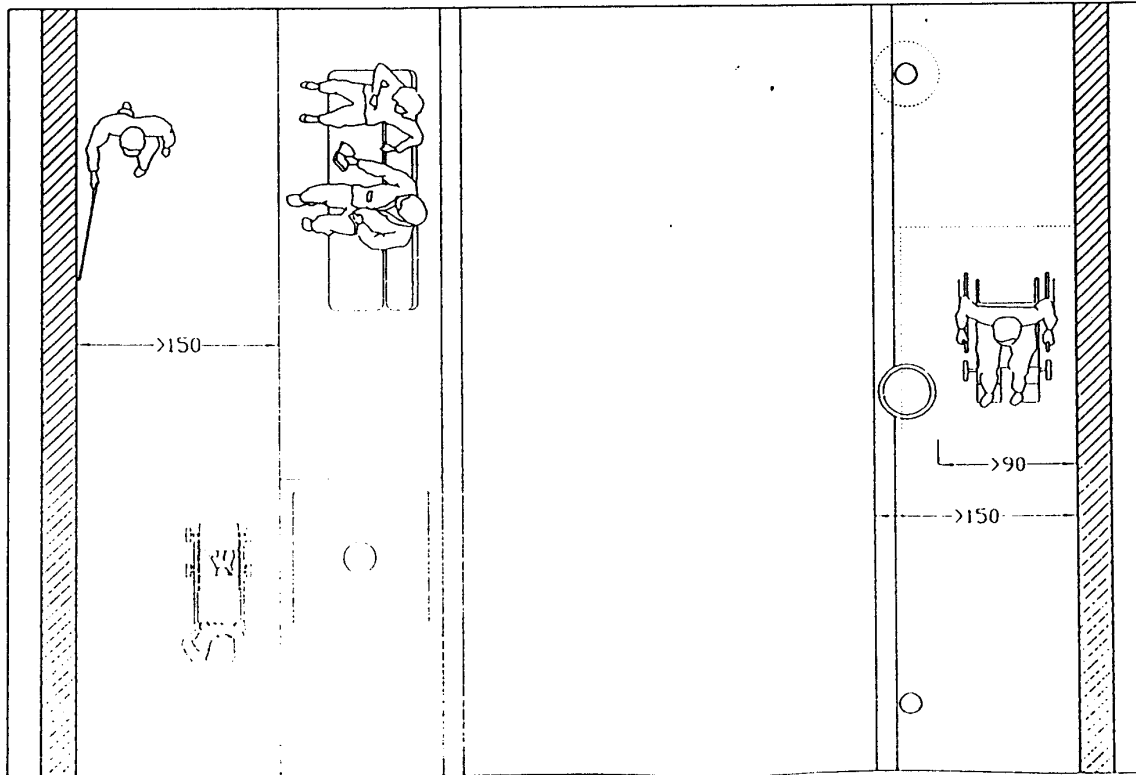
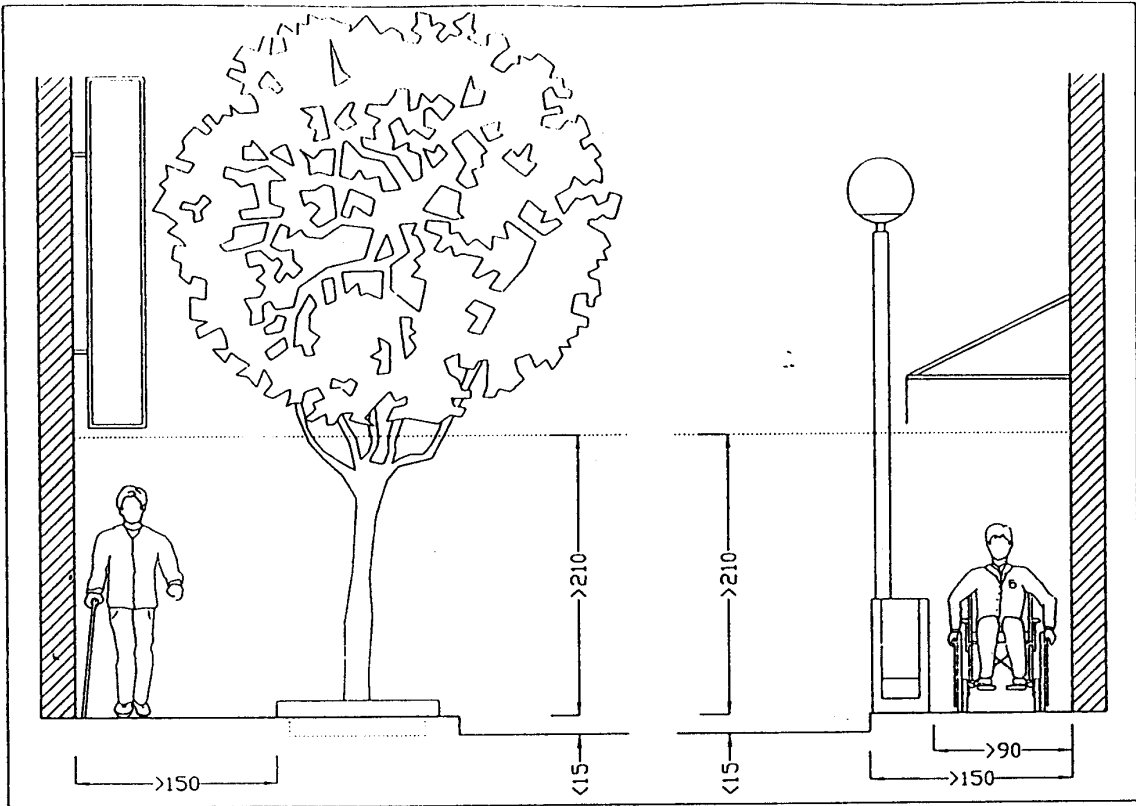
- El pavimento es no deslizante, duro, y no presenta cejas ni más resaltes que los dibujos o hendiduras de los elementos que lo constituyen, según la Norma U. 1.4.

- Cuando el trazado del itinerario incluye una zona ajardinada las sendas peatonales pueden ser de arena o tierra adecuadamente compactadas, o bien recubrirse con una capa de riego asfáltico, quedando siempre libres de gravilla o cualquier otro material suelto.

##### 7.—Otros elementos:

- Los elementos de urbanización y mobiliario urbano que forman parte del recorrido son adaptados.
- No existen escaleras que no estén complementadas por uno o más medios alternativos accesibles de comunicación vertical.
- No existen peldaños sueltos ni interrupción brusca del itinerario.

U.I.I. ITINERARIOS PEATONALES ADAPTADOS



### U.1.2.—ITINERARIOS MIXTOS ADAPTADOS

Los itinerarios públicos o privados de uso comunitario destinados al tráfico mixto de peatones y vehículos se consideran adaptados si su diseño y trazado a lo largo de todo el recorrido cumplen los siguientes requisitos:

#### 1.—Pendientes:

- La pendiente longitudinal máxima no supera el 6%.
- La pendiente transversal máxima no supera el 1,5%.

#### 2.—Anchura:

- La anchura mínima libre del itinerario es de 350 cm.
- La anchura mínima libre en los tramos en los que sea posible realizar un giro o cambio de dirección de un vehículo a motor es de 650 cm.
- Existe una banda peatonal adaptada claramente definida.

#### 3.—Altura:

- La altura mínima libre de cualquier obstáculo o barrera, es de 300 cm.

#### 4.—Pavimentos:

- El pavimento es no deslizante, duro, y no presenta cejas ni más resaltes que los dibujos o hendiduras de los elementos que lo constituyen, cumpliendo lo establecido en la Norma U. 1.4.

#### 5.—Otros elementos:

- Los elementos de urbanización y mobiliario urbano que forman parte del recorrido se localizan preferentemente entre la banda de circulación peatonal y la banda de circulación de vehículos; son adaptados según lo establecido en las Normas U.2.1. U.2.2.
- No existen escaleras, peldaños sueltos ni interrupción brusca del itinerario.
- Si existen bolardos u otros elementos que delimiten en continuidad las zonas de circulación rodada y peatonal, dejarán una anchura libre de paso entre éstos y la fachada de al menos 150 cm. La separación entre ellos no será inferior a 90 cm.

### U.1.3.—ACERAS

Acera es la zona de la vía pública destinada al tránsito peatonal que está comprendida entre las fachadas de las edificaciones y la

calzada por la que circulan los vehículos; las aceras de los itinerarios peatonales se consideran adaptadas si en toda su longitud cumplen los siguientes requisitos:

#### 1.—Pendientes:

- La pendiente longitudinal máxima no supera el 6%.
- La pendiente transversal máxima no supera el 1,5%.

#### 2.—Anchura:

- La anchura mínima libre de la banda peatonal es de 150 cm.

#### 3.—Pavimento:

- El pavimento es no deslizante, duro, y no presenta cejas ni más resaltes que los dibujos o hendiduras de los elementos que lo constituyen.

#### 4.—Otros elementos:

- Los elementos de urbanización, arbolado, jardinería y mobiliario urbano se sitúan en la banda externa.
- Excepcionalmente podrán ubicarse elementos de mobiliario en la banda libre peatonal siempre que se trate de estrechamientos puntuales y que la anchura libre de paso no sea inferior a 90 cm.

### U. 1.4.—PAVIMENTOS

Los pavimentos de los itinerarios peatonales tanto en viario urbano como en los espacios públicos, parques, jardines, etc., cumplirán los siguientes requisitos:

#### U.1.4.1.—Características generales:

- Los pavimentos adaptados serán duros y no deslizantes.
- Se ejecutarán de forma que no existan cejas ni rebordes.
- Las únicas hendiduras o resaltes existentes serán las del propio dibujo del material del pavimento, admitiéndose un máximo de 4 mm. en vertical y separaciones horizontales no superiores a 5 mm.

#### U.1.4.2.—Señalización:

- Pasos de peatones, vados, esquinas, chaflanes y paradas de transportes públicos:

Se señalará su presencia con franjas de pavimento con textura y color diferenciados con una anchura de entre 90 y 120 cm. de profundidad, situadas perpendicularmente al sentido de la marcha y abarcando toda la anchura del itinerario peatonal.

- Escaleras y rampas:

Siempre que exista un cambio de nivel en el recorrido se señalará su presencia con franjas de pavimento de textura y color diferenciados de entre 90 y 120 cm. de profundidad y abarcando toda la anchura del elemento.

— Cabinas, kioscos, buzones y otros elementos análogos:

Se señalará su presencia con franjas de pavimento de textura y color diferenciados con una anchura de entre 40 y 60 cm. de profundidad, abarcando todo el perímetro de acceso a los mismos.

Si existen diversos elementos de este tipo situados en continuidad o agrupados, las bandas de señalización podrán ser comunes y abarcar el conjunto de los elementos instalados, con el fin de no crear una dispersión o fragmentación excesiva de la información táctil, que anularía su eficacia.

— Bordillos:

Se realizarán con textura y color diferenciados de la calzada y la acera que separan, con bordes redondeados o achaflanados.

— Pavimento de señalización táctil:

Será del tipo de botones circulares.

El diámetro de las circunferencias oscilará entre 20 y 25 mm.

La separación entre sus centros no será inferior a 60 mm. ni superior a 70 mm.

La separación entre los círculos no será inferior a 35 mm. ni superior a 60 mm.

La altura de los botones no será inferior a 5 mm. ni superior a 6 mm.

U. 1.4.3.—Continuidad de niveles:

— Los cambios de pavimento deberán quedar perfectamente enra-

sados y carecerán de desniveles que supongan una discontinuidad. Si el canto está achaflanado se permitirá una pendiente no superior a 45 grados hasta una altura máxima de 2 cm.

— Cualquier elemento que se implante en el pavimento (rejas, imbornales, cubiertas de alcorques, tapas de registro, etc.) estará perfectamente enrasado con el pavimento.

U.1.4.4.—Rejas, tapas y registros:

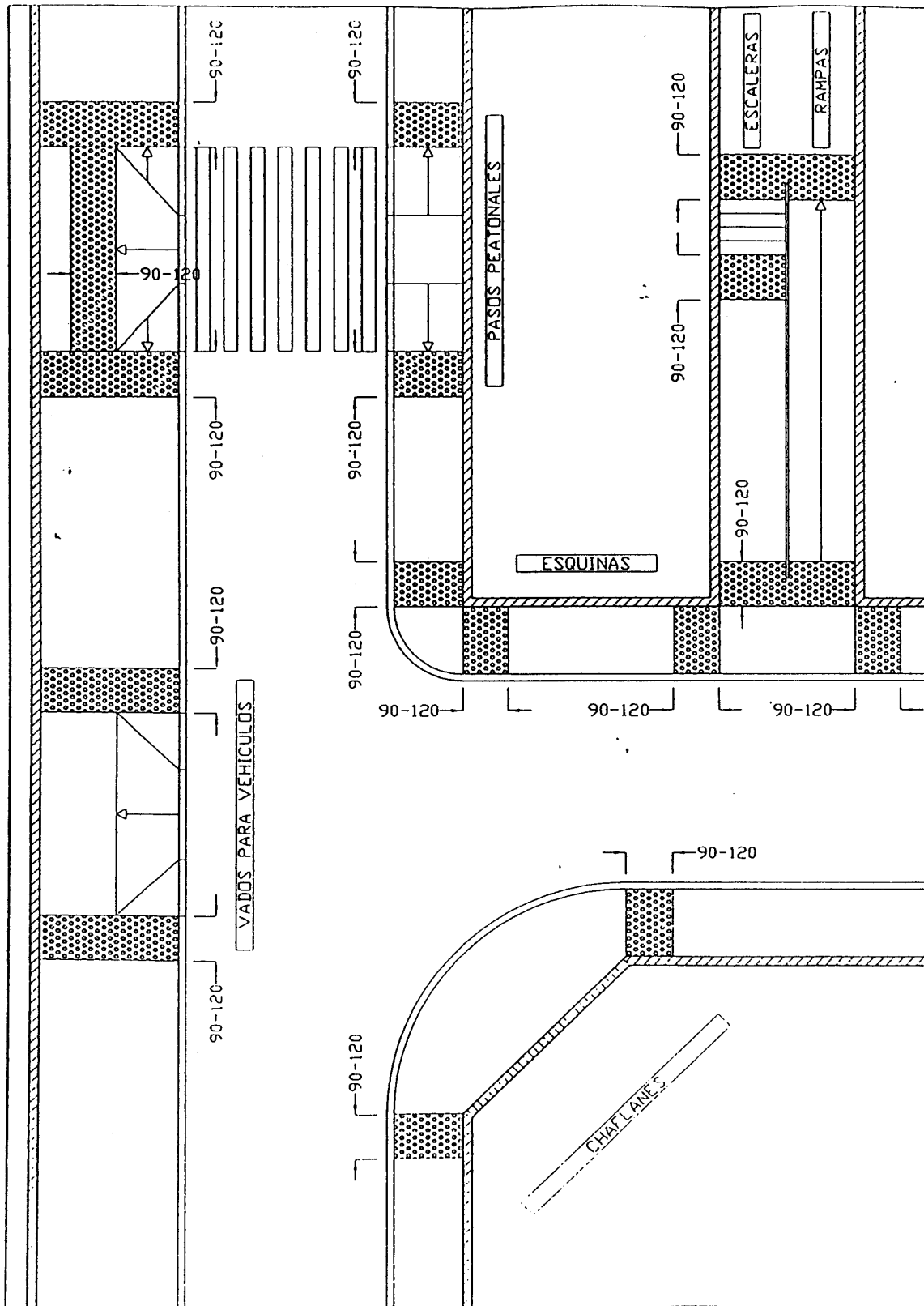
— Las rejas situadas en los itinerarios peatonales estarán realizadas de forma que la separación entre barras, barrotos o varillas no superará los 2 cm.; cuando el enrejado esté formado por barras longitudinales, y manteniendo en todo caso la separación máxima anterior entre ellas, se colocará de forma que dichas barras se sitúen perpendiculares al sentido principal de la marcha en el itinerario peatonal. Cuando se trate de planchas metálicas o losas de hormigón u otro material, la dimensión de los huecos, aberturas u orificios no superará los 2,5 cm.

U.1.4.5.—Alcorques:

— Los árboles que se sitúen en un itinerario peatonal tendrán los alcorques cubiertos con rejas u otros elementos enrasados con el pavimento, cumpliéndose lo señalado en el párrafo anterior.

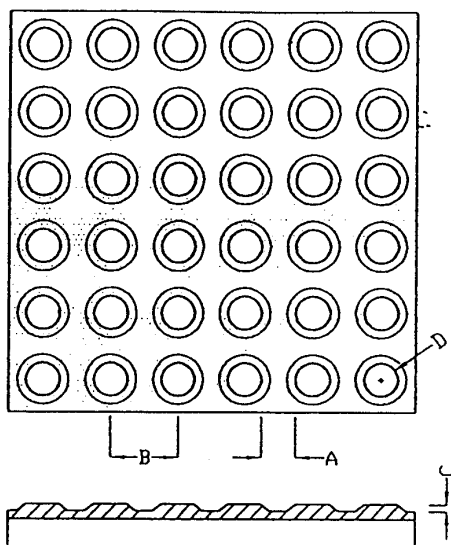
— Siempre que en el itinerario peatonal se mantenga la anchura libre mínima señalada en la Norma U.1.1. apartado 2, podrá colocarse un bordillo, con los cantos redondeados o achaflanados, de hormigón u otro material, de al menos 5 cm. de altura, que rodee los alcorques, avise a los invidentes y al resto de viandantes y permita el normal crecimiento del árbol. En caso de que la acera no tenga la anchura suficiente y esta solución entorpezca el paso, los alcorques se cubrirán como se indica en el párrafo anterior.

U.1.4.- PAVIMENTOS / U.1.4.2.- SEÑALIZACION



## U.1.4.- PAVIMENTOS / U.1.4.2.- SEÑALIZACION

## PAVIMENTO TACTIL DE SEÑALIZACION



## DIMENSIONES ACEPTABLES

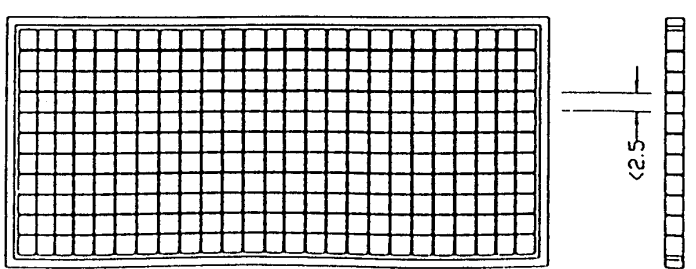
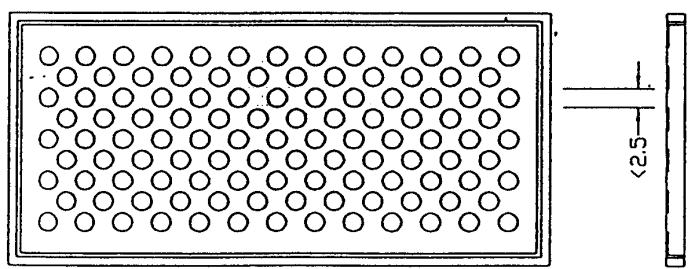
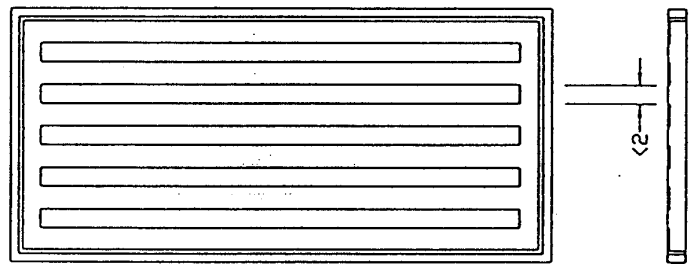
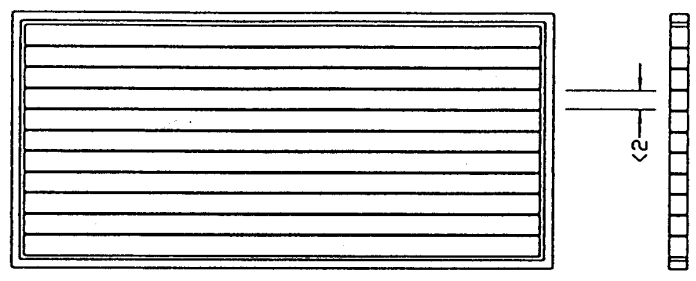
- A: SEPARACIONES ENTRE CIRCULOS: 35 - 60 MM.
- B: SEPARACIONES ENTRE CENTROS DE CIRCULOS: 60 - 70 MM.
- C: PROFUNDIDAD DE LOS CIRCULOS: 5 - 6 MM.
- D: DIAMETRO DE LOS CIRCULOS: 20-25 MM.

## DIMENSIONES RECOMENDABLES

- A: SEPARACIONES ENTRE CIRCULOS: 40 MM.
- B: SEPARACIONES ENTRE CENTROS DE CIRCULOS: 65 MM.
- C: PROFUNDIDAD DE LOS CIRCULOS: 6 MM.
- D: DIAMETRO DE LOS CIRCULOS: 25 MM.

U.1.4.- PAVIMENTOS / U.1.4.4.- REJAS, TAPAS Y REGISTROS

DIMENSIONES MAXIMAS DE SEPARACIONES Y PERFORACIONES  
EN BARRAS, CHAPAS, Y ELEMENTOS METALICOS



U.1.4.- PAVIMENTOS / U.1.4.5.- ALCORQUES

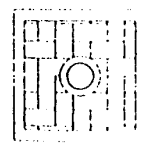
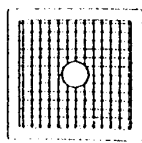
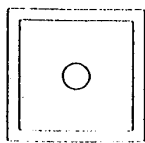
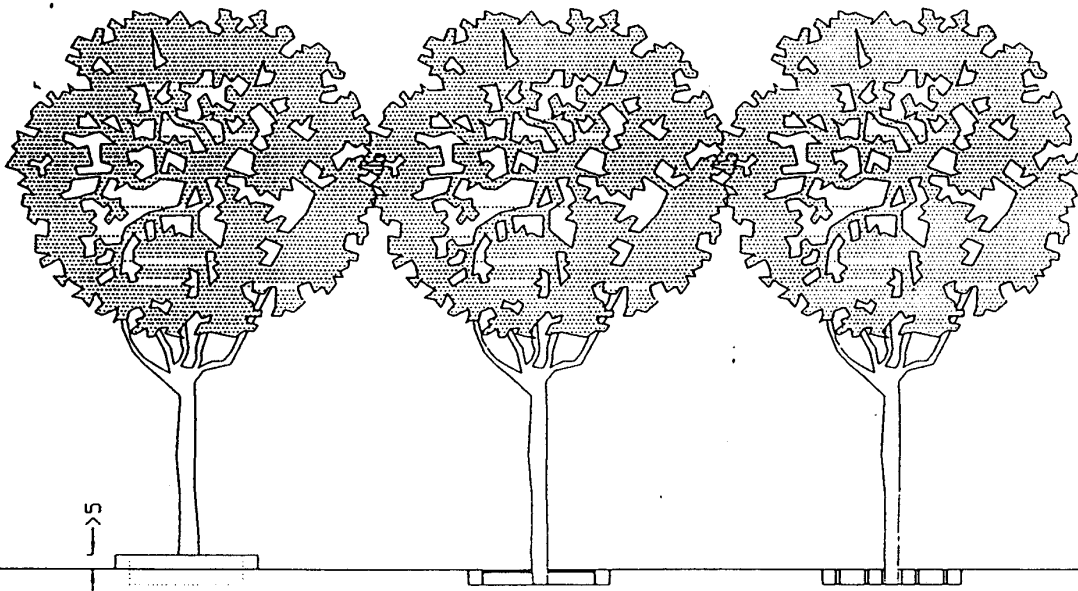
SOLUCIONES DE ALCORQUES DE DIVERSAS TIPOLOGIAS



BORDILLO PERIMETRAL  
SEGUN NORMA U.1.4.5.

REJILLAS  
SEGUN NORMA U.1.4.4.

ADDOUINES  
SEGUN NORMA U.1.4.3.





### U.1.5.- VADOS

Existen dos tipos de vados según su uso, los destinados a la entrada y salida de vehículos y los destinados a garantizar la accesibilidad de los itinerarios peatonales; ambos se ajustarán respectivamente a las especificaciones siguientes:

U.1.5.1.—Vados destinados a la entrada y salida de vehículos a través de itinerarios peatonales:

— En ningún caso alterarán la circulación peatonal ni supondrán un obstáculo para las personas con movilidad reducida.

— No podrán interferir en la zona libre mínima de circulación peatonal y se desarrollarán en todo caso a partir de ésta. Cuando esto no sea posible, las pendientes longitudinal y transversal de los planos inclinados en el sentido del itinerario cumplirán lo señalado en los vados peatonales.

— El resalte vertical entre la calzada y el inicio de la rampa no superará los 2 cm. y estará achaflanado.

U.1.5.2.—Vados destinados a garantizar la accesibilidad de los itinerarios peatonales:

Los vados situados en los itinerarios peatonales accesibles no podrán ser interrumpidos por ningún tipo de obstáculo, ni en su anchura mínima ni en sus pendientes longitudinal o transversal, permitiéndose exclusivamente la colocación de bolardos que impidan el acceso de los vehículos, siempre que dejen un espacio libre de paso entre ellos de al menos 90 cm.

U.1.5.2.1.—Vados desarrollados en dirección perpendicular al itinerario peatonal, sólo podrán utilizarse cuando el vado deja una anchura mínima libre de obstáculos de 90 cm. en dicho itinerario.

— Su anchura mínima será de 1,80 m.

— Se señalarán con franjas antes y después del vado, perpen-

diculares a la dirección del itinerario peatonal, realizadas con un pavimento de textura y color diferenciados, ocupando la anchura libre del itinerario y con una profundidad de entre 90 y 120 cm.

— El desnivel existente entre la calzada para tráfico rodado y la acera del itinerario peatonal se salvará por medio de un plano inclinado cuyas pendientes longitudinal y transversal no superarán el 8% y el 2% respectivamente.

— En ningún caso existirá resalte vertical entre la calzada y el inicio del plano inclinado, que estarán preferentemente enrasados, permitiéndose, siempre que el canto esté achaflanado, una pendiente máxima de 45° hasta alcanzar una altura de 2 cm.

U.1.5.2.2.—Vados desarrollados en la dirección del itinerario peatonal; sólo podrán utilizarse cuando la anchura total de la acera no permite instalar vados como los especificados en U.1.5.2.1.

— En este caso todo el ancho de la acera se sitúa al nivel de la calzada, formando una meseta cuya longitud mínima en el sentido del itinerario será de 180 cm.

— Su anchura mínima será de 150 cm.

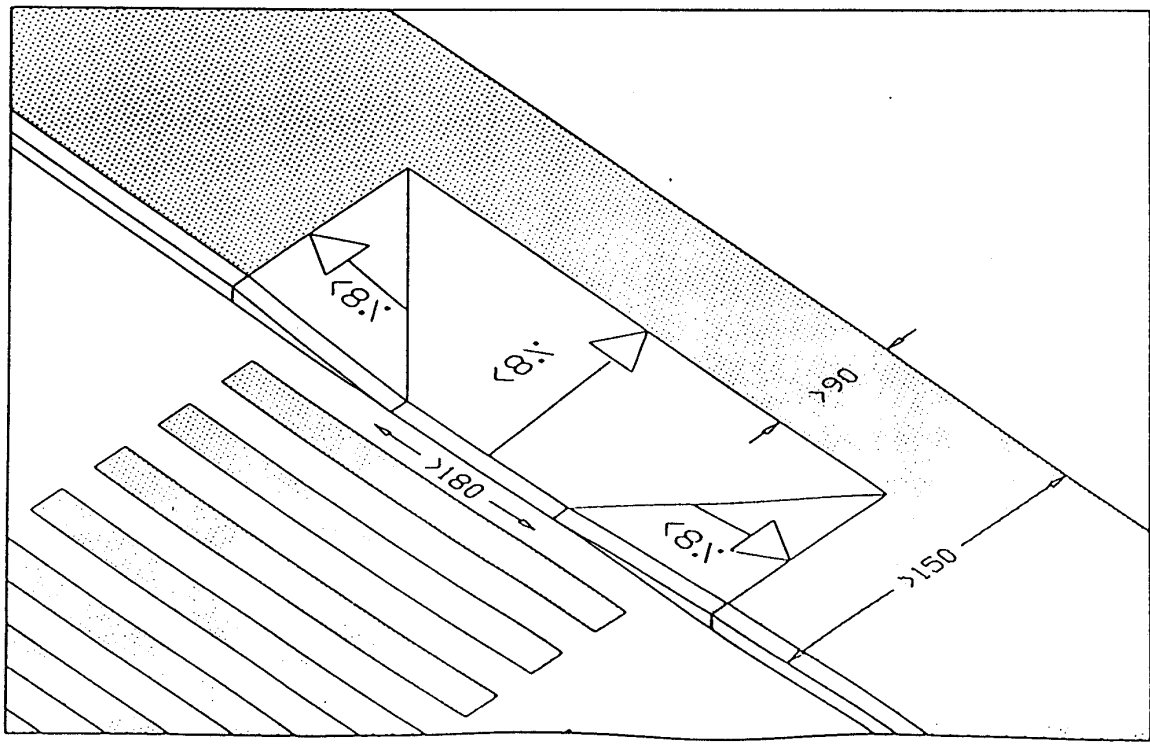
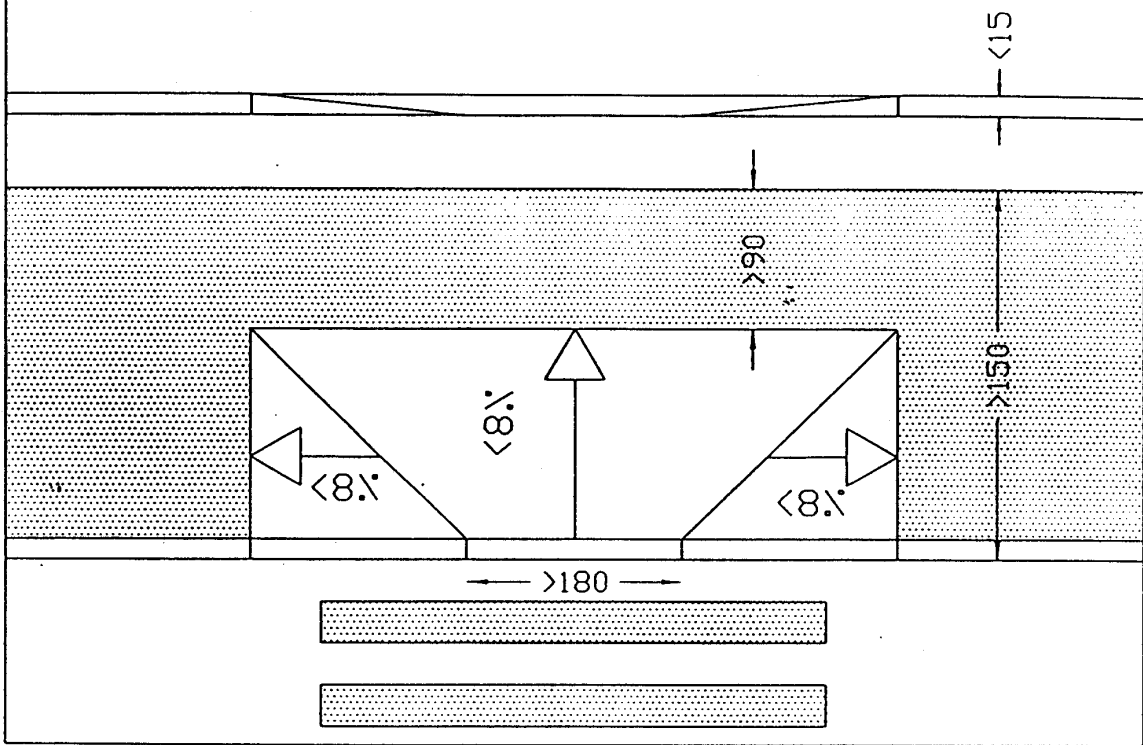
— Se señalarán, en el borde superior de cada rampa, con sendas franjas realizadas con un pavimento de textura y color diferenciados, ocupando la anchura total del itinerario y con una profundidad de entre 90 y 120 cm.

— El desnivel existente entre la calzada para tráfico rodado y la acera del itinerario peatonal se salvará por medio de planos inclinados cuyas pendientes longitudinal y transversal no superarán el 8% y el 2% respectivamente.

— En ningún caso existirá resalte vertical entre la calzada y el inicio de la meseta, que estarán preferentemente enrasados, permitiéndose, siempre que el canto esté achaflanado, una pendiente máxima de 45° hasta alcanzar una altura de 2 cm.

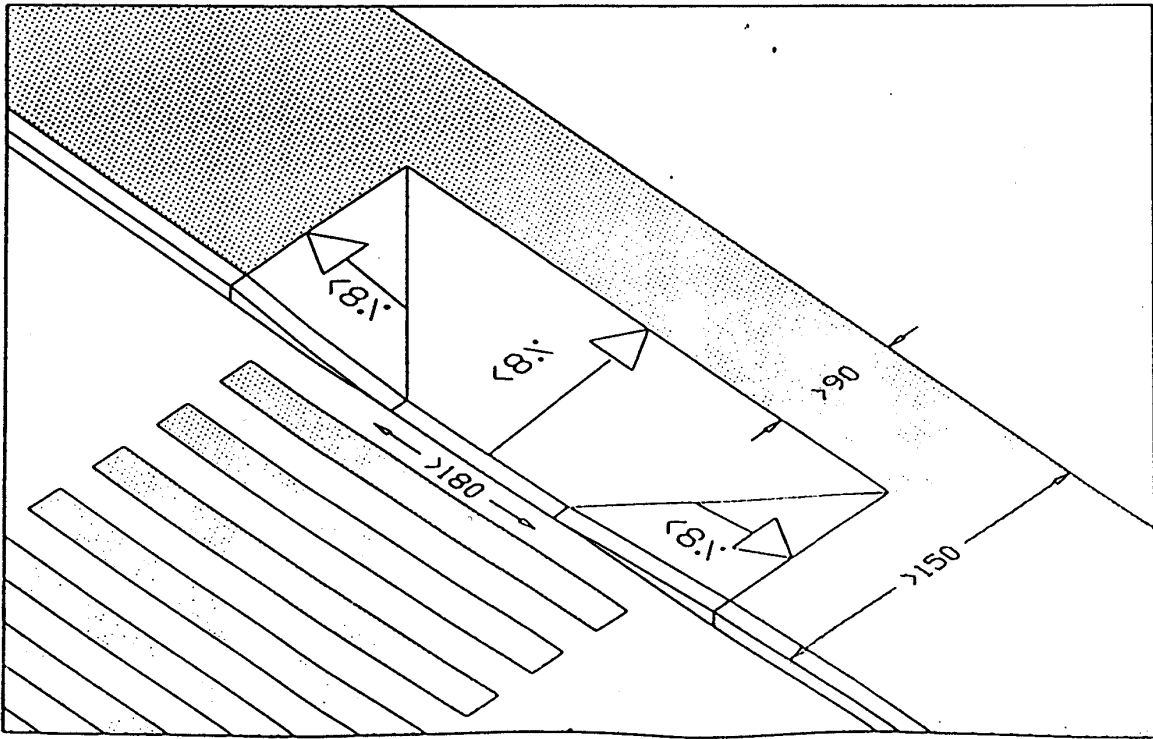
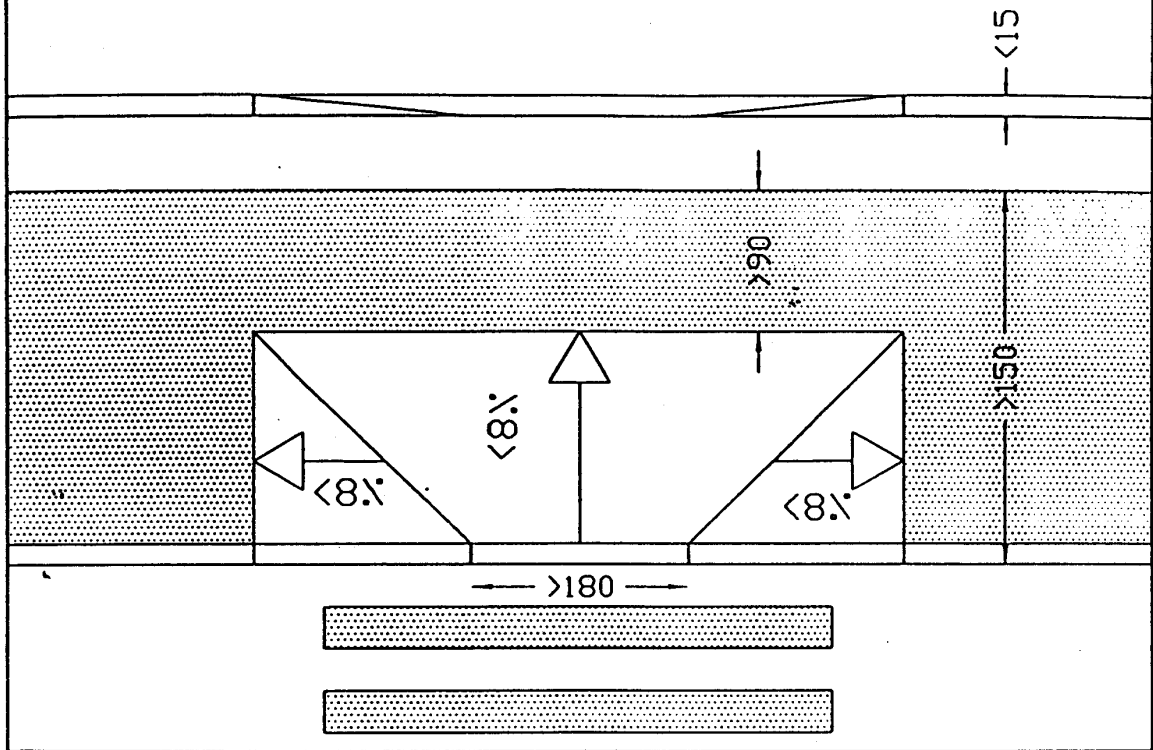
U.1.5.- VADOS

U.1.5.2.1.- VADOS DESARROLLADOS EN DIRECCION PERPENDICULAR AL ITINERARIO PEATONAL

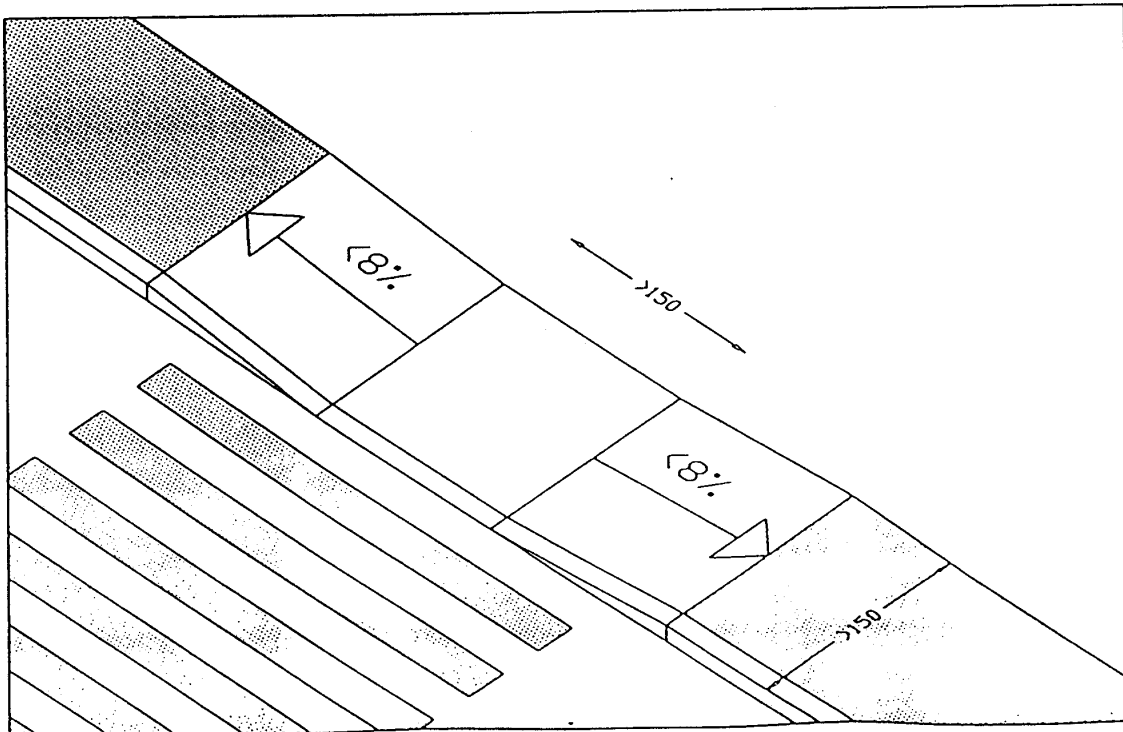
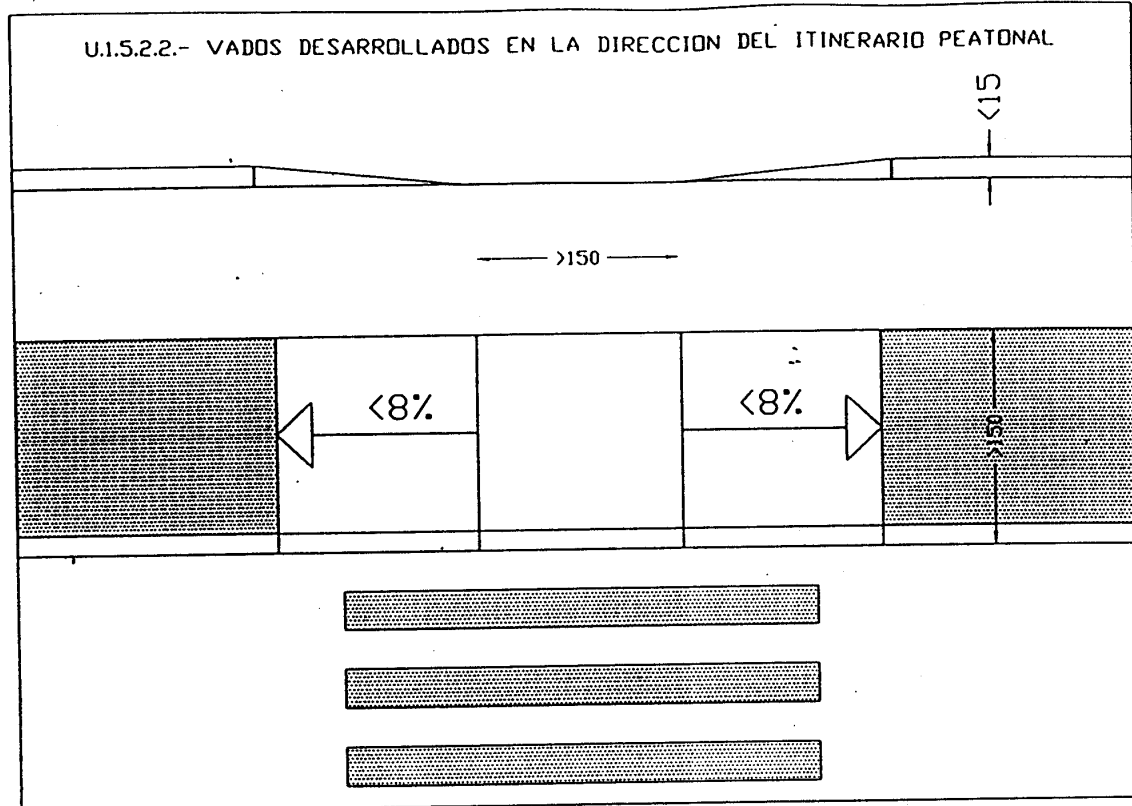


U.1.5.- VADOS

U.1.5.2.1.- VADOS DESARROLLADOS EN DIRECCION PERPENDICULAR AL ITINERARIO PEATONAL



U.1.5.- VADOS



#### U.1.6.—PASOS DE PEATONES

En los itinerarios peatonales accesibles los pasos de peatones se ajustarán a una de las siguientes tipologías:

##### U.1.6.1.—Pasos peatonales a nivel de la calzada:

1.—El desnivel entre la acera y la calzada se salvará por medio de un vado con las características señaladas en U. 1.5.1. o U. 1.5.2.

2.—El ancho mínimo del paso será de 180 cm.

3.—Si, por las características de la vía urbana, es preciso atravesar una isleta intermedia, ésta se nivelará con la calzada en un ancho igual al del paso peatonal.

4.—Si la isleta sirve como parada intermedia, su longitud mínima será de 150 cm en todo su ancho.

5.—En los pasos peatonales y en las isletas se colocará el imbornal de recogida de aguas previo al vado, salvo que la pendiente general de la vía en que se sitúe sea superior al 3 por 100.

6.—En ningún caso la conservación de la estructura del firme podrá producir una elevación de la rasante de la calle por encima del vado existente.

##### U.1.6.2.—Pasos peatonales a nivel de la acera:

1.—Se utilizarán cuando se quiera dar prioridad al tráfico peatonal sobre el rodado, siendo este último el que deba salvar el desnivel entre la calzada y el paso de peatones instalado sobre ésta.

2.—El paso peatonal se realizará en continuidad con la acera existente y a su mismo nivel, creándose una meseta horizontal por la que se realizará la circulación peatonal.

3.—Existirán sendas rampas en los lados de la meseta horizontal que deberán ser salvadas por el tráfico rodado.

4.—El ancho libre mínimo de la meseta del paso peatonal será de 180 m.

5.—La pendiente de las rampas laterales no superará el 20%.

6.—El resalte vertical entre la calzada y el inicio de la rampa no superará los 2 cm.

7.—Se señalizará con franjas antes y después de la proyección de la anchura del paso, situadas en el itinerario peatonal y perpendiculares a la dirección del mismo; realizadas con un pavimento de textura y color diferenciados, ocupando la anchura libre del itinerario y con una profundidad de entre 90 y 120 cm.

##### U.1.6.3.—Pasos elevados:

1.—La anchura libre de paso mínima es de 180 cm. en el tramo horizontal.

2.—Las escaleras y rampas son adaptadas según las Normas U.1.7. y U.1.8. respectivamente.

3.—Si existen ascensores o tapices rodantes cumplirán lo establecido en las Normas U.1.9. y U.1.10.

##### U.1.6.4.—Pasos subterráneos:

Además de lo señalado en el caso de los pasos elevados, cumplirán las siguientes especificaciones:

1.—La altura libre de paso no será inferior a 210 cm. en ningún punto de su sección.

2.—Los desagües se cubrirán con rejillas adaptadas según la Norma U. 1.4.4.

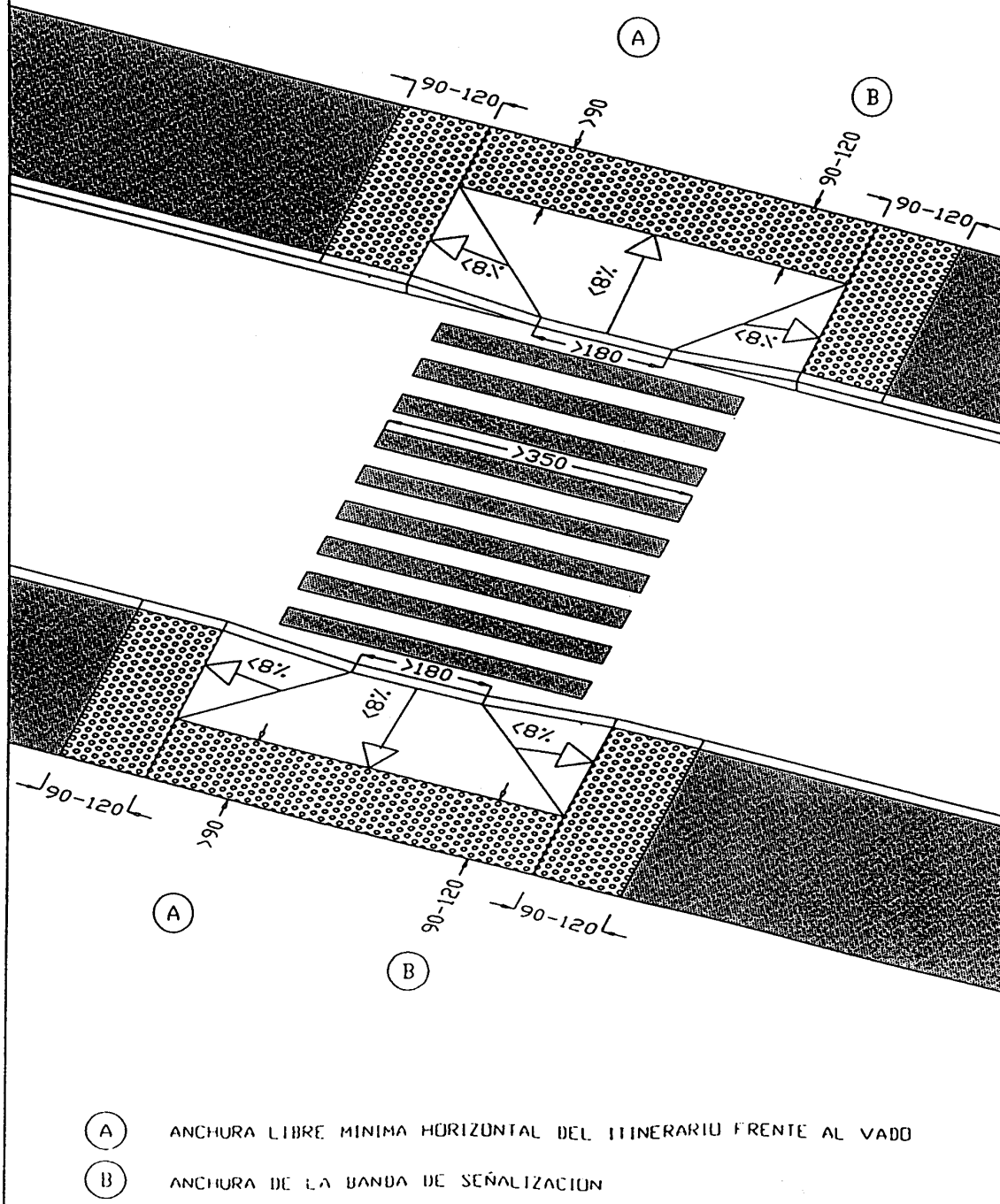
3.—La iluminación será uniforme y continua, sin deslumbramientos ni áreas no iluminadas.

##### U.1.6.5.—Protección de pasos peatonales:

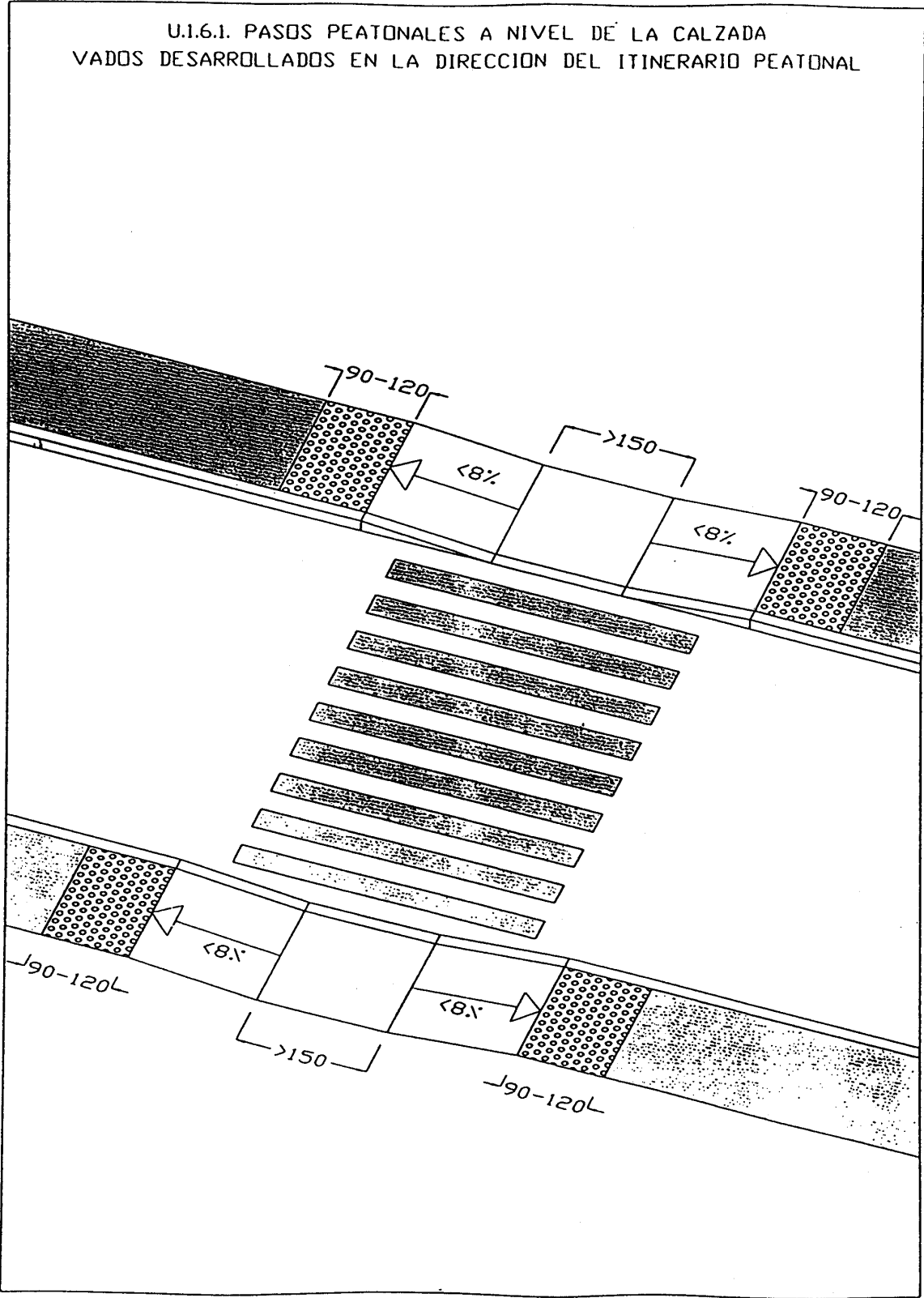
1.—Se cuidará que las zonas de paso peatonal no queden invadidas por vehículos, pudiendo utilizarse bolardos y/o ensanchamientos en las aceras, según los casos, que delimiten las zonas destinadas a aparcamiento en las vías públicas.

## U.1.6. PASOS DE PEATINES

### U.1.6.1. PASOS PEATONALES A NIVEL DE LA CALZADA VADOS DESARROLLADOS EN DIRECCION PERPENDICULAR AL ITINERARIO PEATONAL

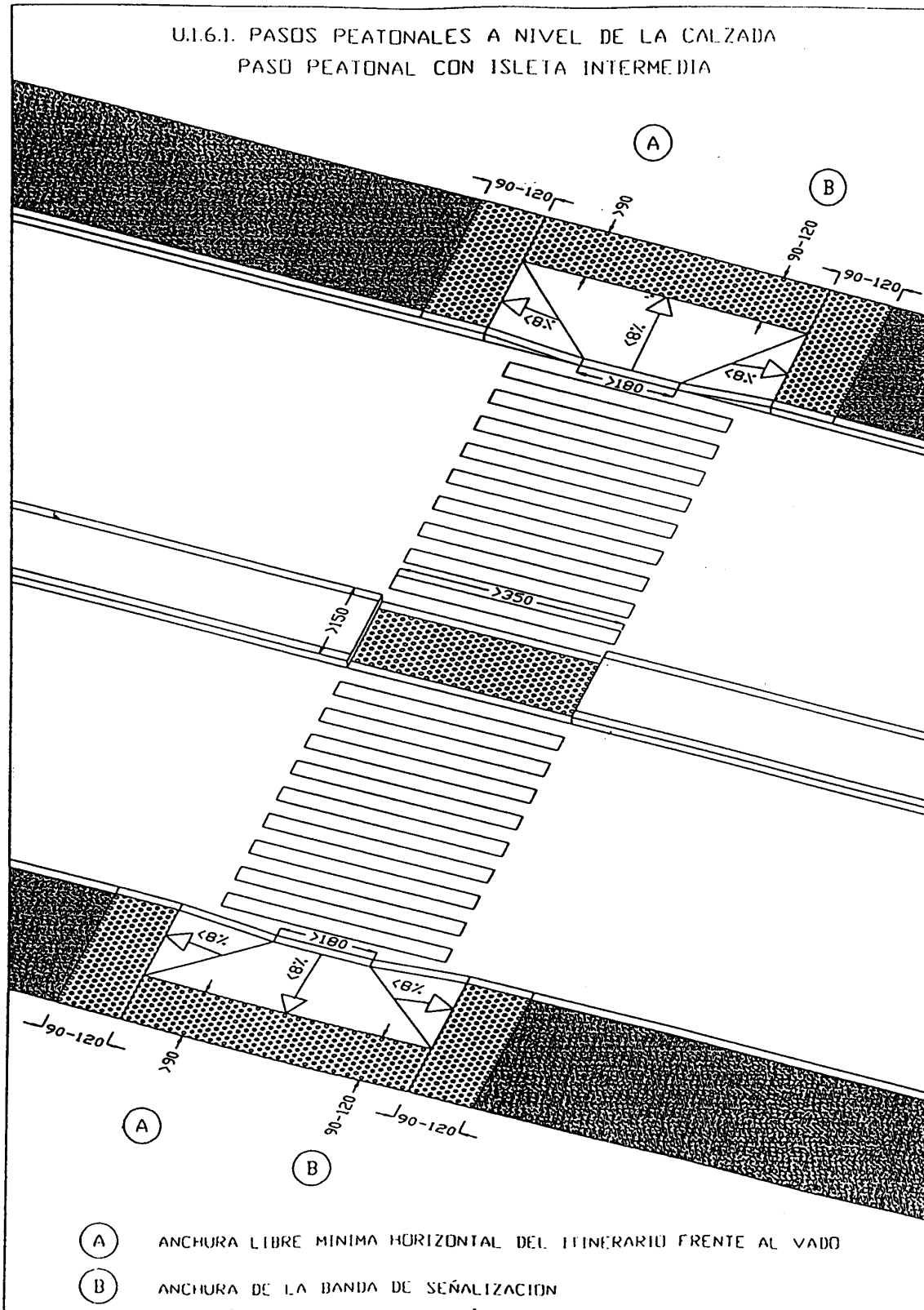


U.1.6.- PASOS DE PEATONES



U.1.6. PASOS DE PLATONES

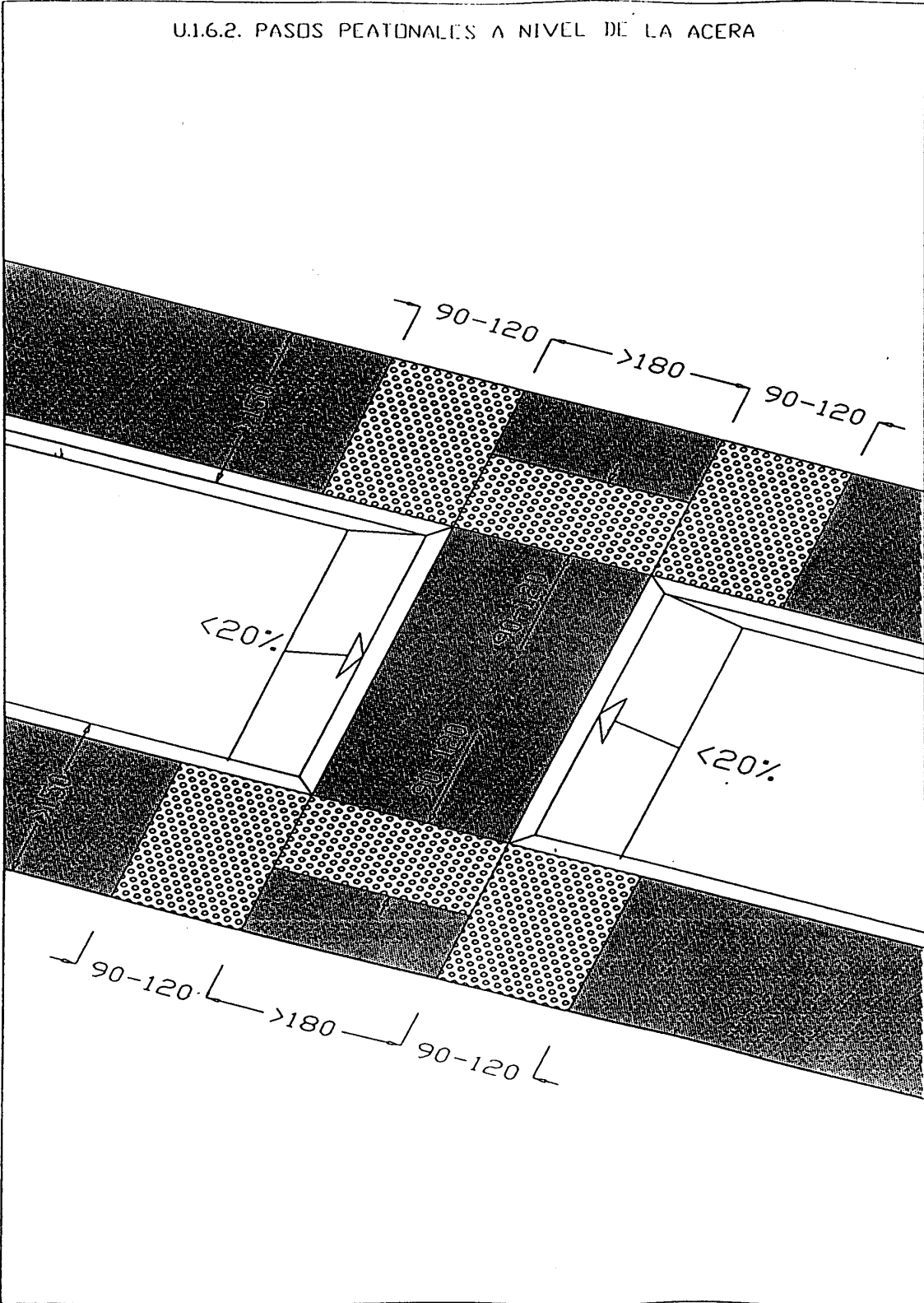
U.1.6.1. PASOS PEATONALES A NIVEL DE LA CALZADA  
PASO PEATONAL CON ISLETA INTERMEDIA



- (A) ANCHURA LIBRE MINIMA HORIZONTAL DEL ITINERARIO FRENTE AL VADO
- (B) ANCHURA DE LA BANDA DE SEÑALIZACION



U.1.6.- PASOS DE PEATONES



#### U.1.7.—ESCALERAS

Las escaleras como elementos integrantes de un itinerario peatonal accesible se ajustarán a las siguientes especificaciones:

- 1.—Su directriz será recta o con una curvatura muy ligera.
- 2.—Su anchura libre mínima será de 120 cm.
- 3.—Los peldaños tendrán una dimensión de huella no inferior a 30 cm. y una altura de tabica no superior a 17,5 cm.
- 4.—Las huellas, realizadas con pavimento duro y antideslizante (tanto en seco como en ambiente húmedo o mojado), no podrán tener resaltes que vuelen sobre las situadas bajo ellas, debiendo definir una línea continua con las tabicas. Se recomienda disponer en el borde de las huellas bandas longitudinales de color diferenciado y textura antideslizante.
- 5.—Las tabicas pueden tener una inclinación máxima de 15° en relación con la vertical.
- 6.—El máximo desnivel que puede ser salvado sin descansillo intermedio será de 200 cm.
- 7.—Cuando el desnivel total sea superior a 200 cm. se introducirán descansillos con una longitud mínima de 120 cm. en la dirección de la directriz de la escalera.

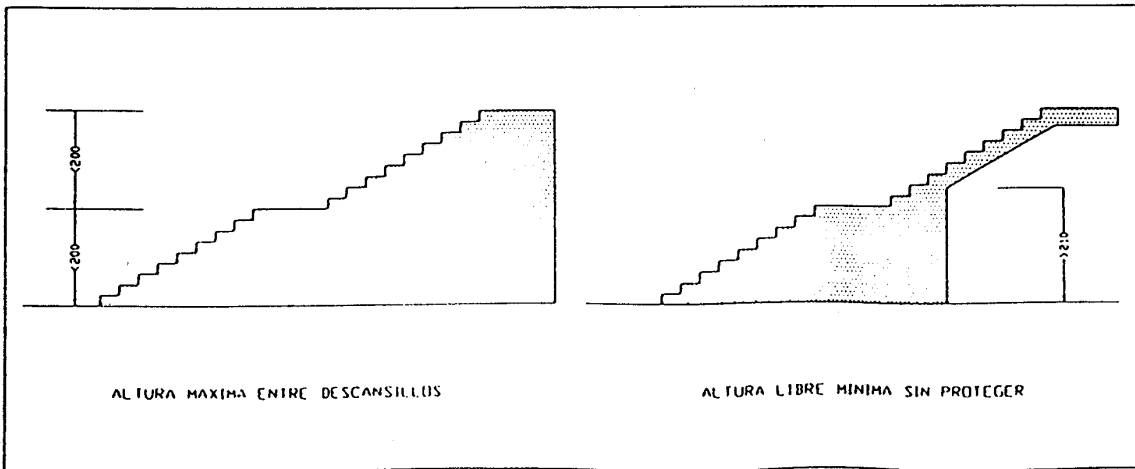
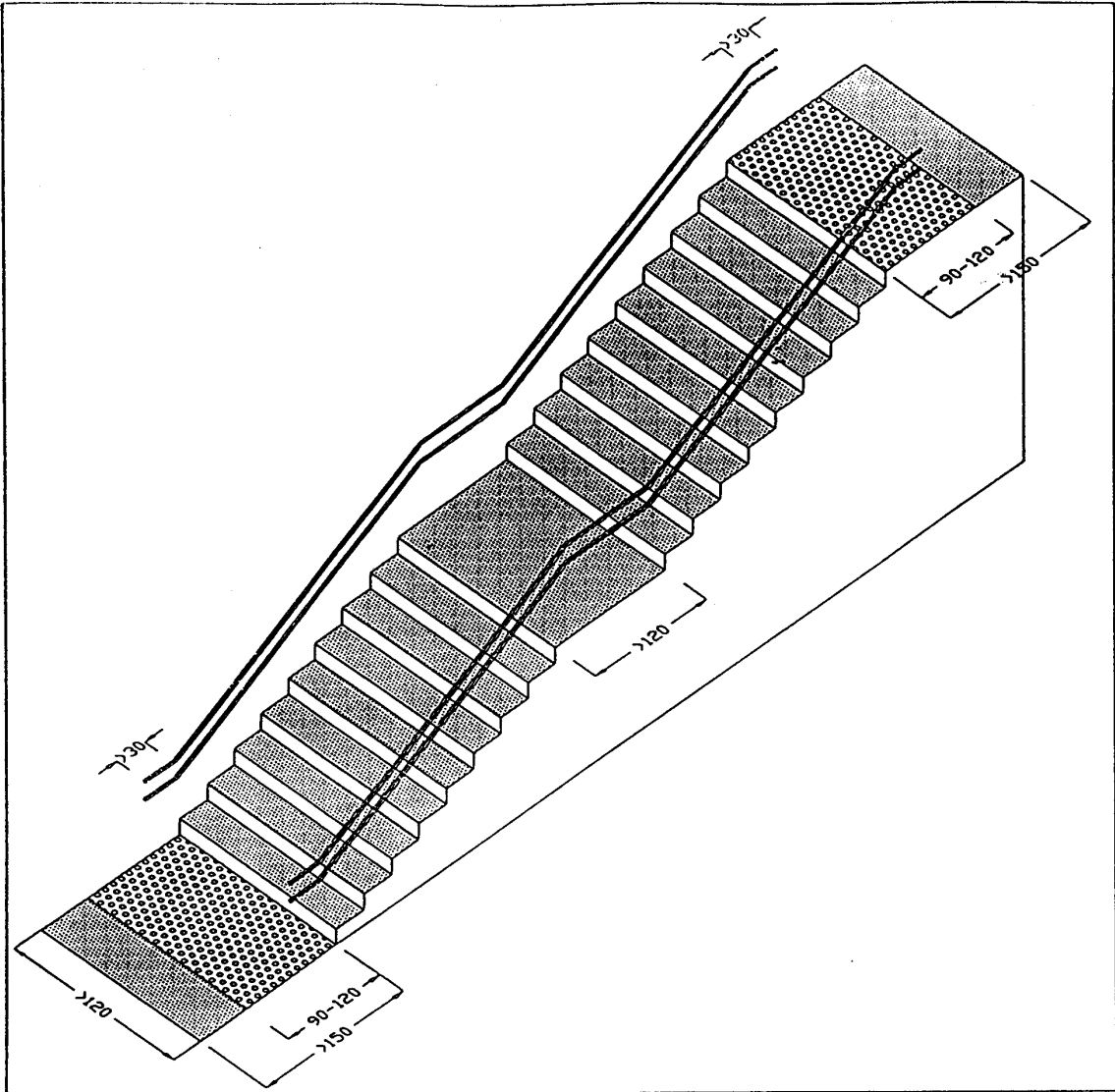
8.—Se dotarán de doble pasamanos a ambos lados, a unas alturas de entre 70 y 75 el inferior y entre 90 y 95 cm. el superior, sin interrumpirse en los descansillos intermedios y prolongados al menos 30 cm. en el comienzo y el final de la escalera. Los pasamanos se rematarán uniéndose al paramento o entre sí, de forma que su sección libre no suponga un obstáculo. La separación entre los pasamanos y el paramento al que se adosan no será inferior a 4 cm. Los pasamanos serán fácilmente asibles, de sección circular u oval con diámetros entre 4 y 6 cm. Cuando la anchura de las escaleras supere los 500 cm. existirán pasamanos centrales con las características señaladas.

9.—El inicio y el final de cada tramo de escalera se señalará con un pavimento de textura y color diferentes, que ocupará la anchura total de la escalera y tendrá una profundidad de entre 90 y 120 cm. en el sentido de la directriz de la misma.

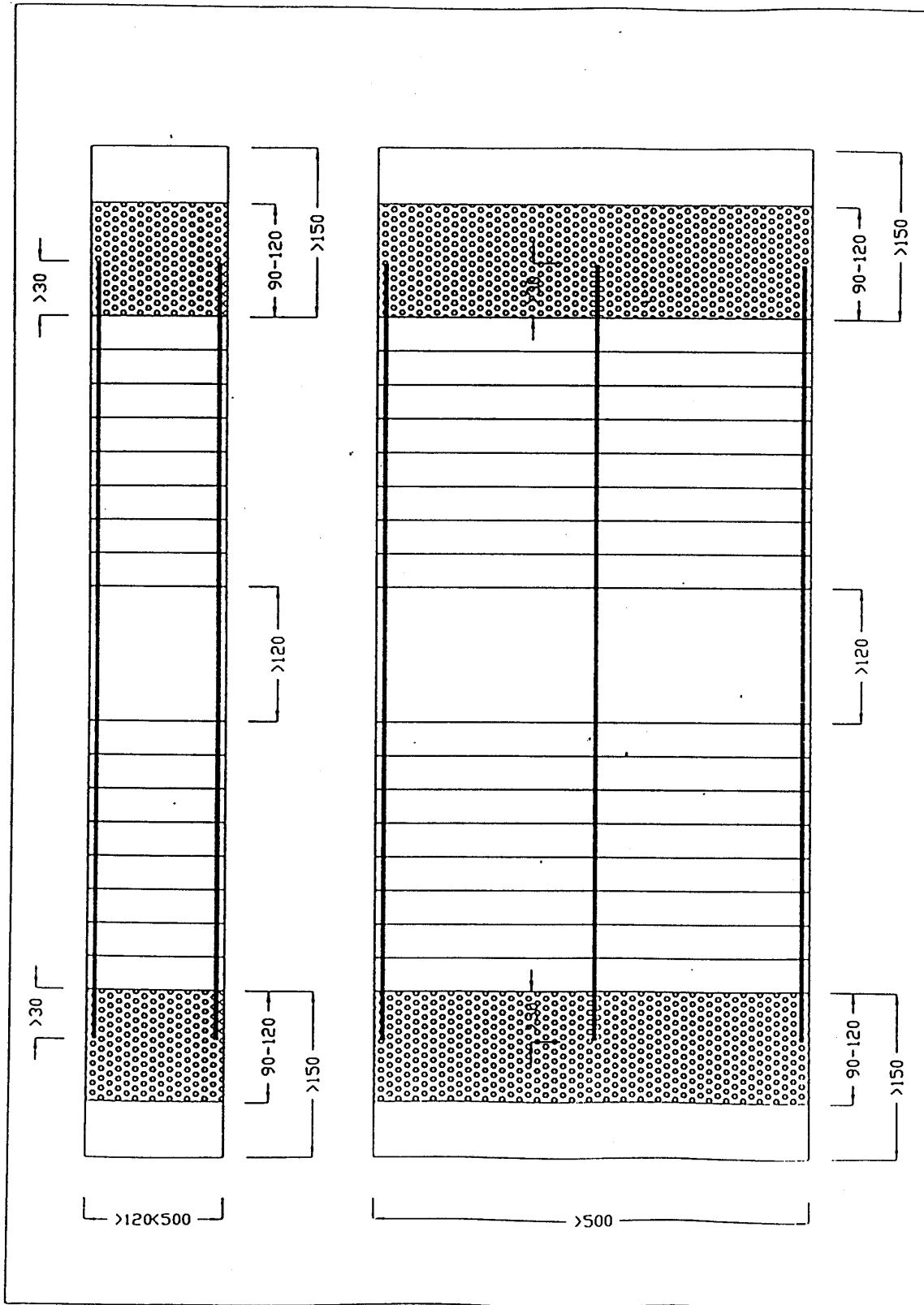
10.—Cuando en un rellano existan puertas de acceso, su dimensión mínima será tal que exista una zona libre no barrida por la apertura de las puertas que permita inscribir un círculo de 150 cm. de diámetro.

11.—Cuando la altura libre de paso bajo una escalera sea inferior a 210 cm. deberá cerrarse hasta alcanzar dicha altura o, alternativamente, protegerse o señalizarse la zona de menor altura de forma que pueda ser detectada por invidentes.

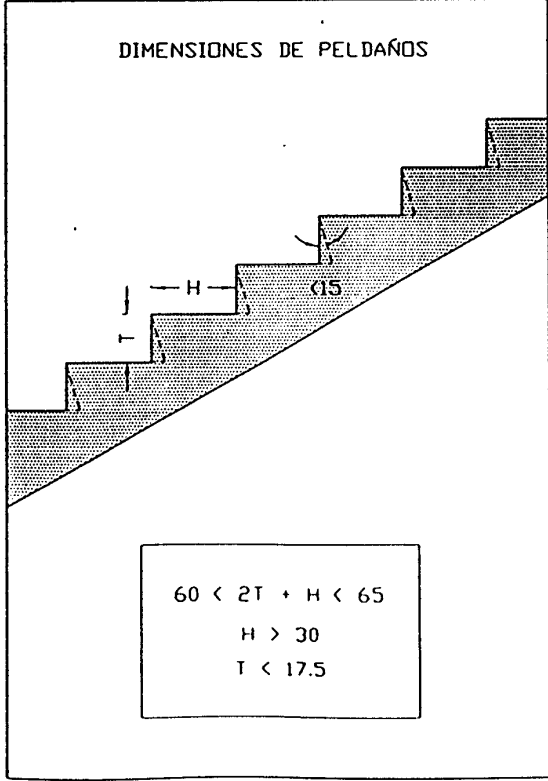
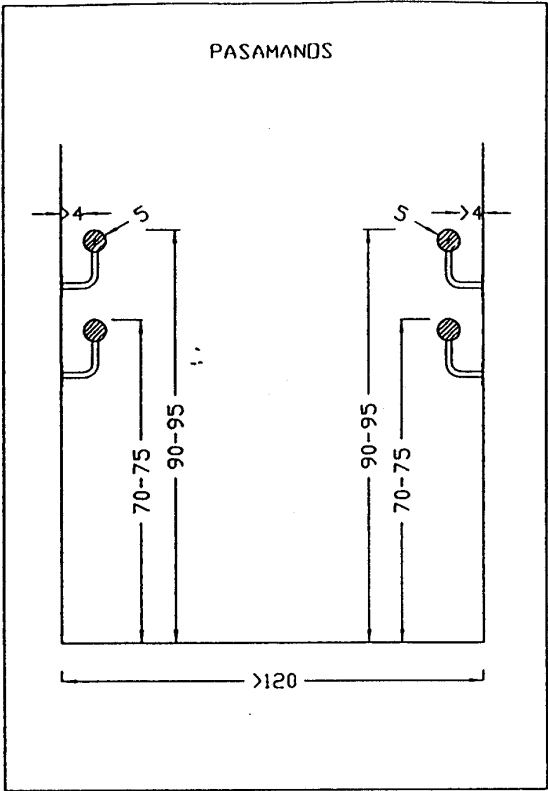
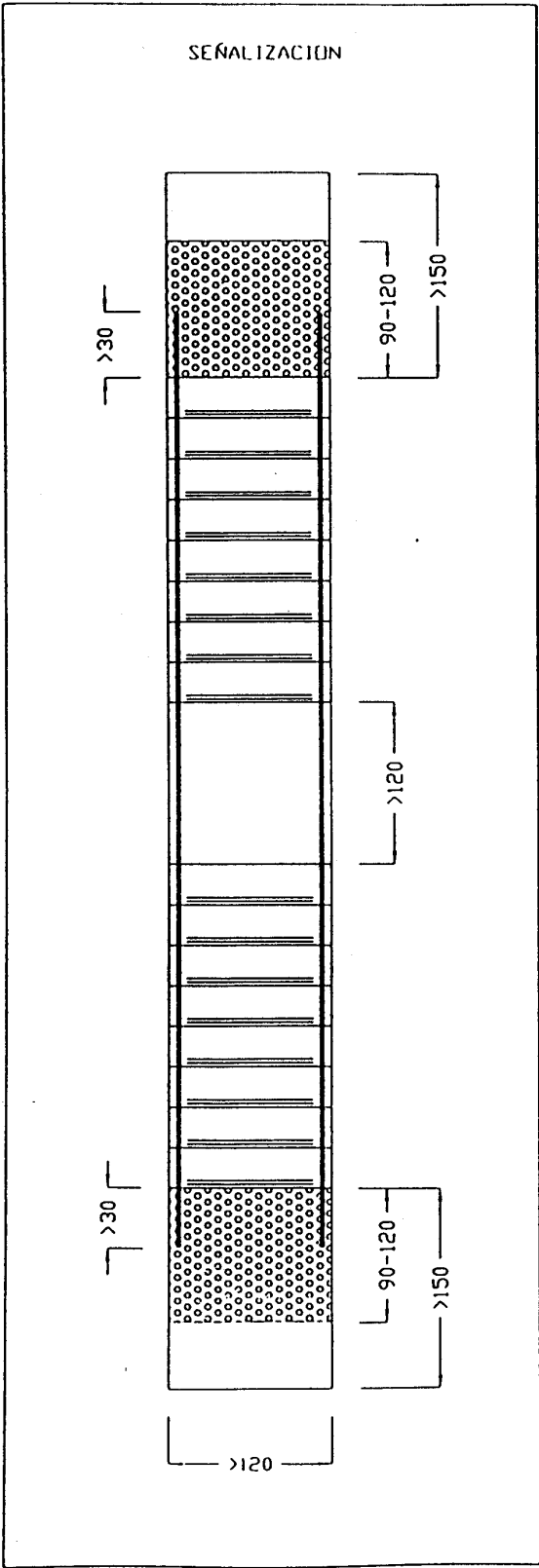
U.I.7.- ESCALERAS



U.1.7.- ESCALERAS



U.1.7.- ESCALERAS



### U.1.8.—RAMPAS

Las rampas accesibles se ajustarán a los criterios que a continuación se especifican:

- 1.—Su directriz será recta o con una curvatura muy ligera.
- 2.—Su anchura libre mínima será de 120 cm. siempre que exista un itinerario alternativo; cuando se trate del único itinerario peatonal será de al menos 150 cm., recomendándose en este último caso 180 cm. de anchura.
- 3.—Estarán realizadas con pavimento antideslizante.
- 4.—El máximo desnivel vertical que puede ser salvado sin descansillo intermedio será de 120 cm.
- 5.—Cuando el desnivel total sea superior a 120 cm. se introducirán descansillos o rellanos horizontales con una longitud mínima de 150 cm.
- 6.—En los cambios de dirección se colocarán descansillos con una longitud mínima de 150 cm. en el sentido de la directriz de la rampa.
- 7.—Pendiente longitudinal máxima permitida en función del desnivel vertical a salvar:
  - Cuando el desnivel sea inferior a 30 cm. la pendiente no superará el 10%.
  - Cuando el desnivel sea inferior a 60 cm. la pendiente no superará el 8%.
  - Cuando el desnivel sea inferior a 120 cm. la pendiente no superará el 6%.
- 8.—La pendiente transversal máxima permitida será del 1,5%.
- 9.—Se dotarán de doble pasamanos a ambos lados, a unas alturas

de entre 70 y 75 cm. el inferior y entre 90 y 95 cm. el superior, sin interrumpirse en los descansillos intermedios y prolongados al menos 30 cm. en el comienzo y el final de la escalera. Los pasamanos se rematarán uniéndose al paramento o entre sí, de forma que su sección libre no suponga un obstáculo. La separación entre los pasamanos y el paramento al que se adosan no será inferior a 4 cm. Los pasamanos serán de sección circular u oval con diámetros entre 4 y 6 cm. Cuando la anchura de las escaleras supere los 500 cm. existirán pasamanos centrales con las características señaladas.

10.—Siempre que existan laterales libres se protegerán con zócalos o bordes inferiores con una altura mínima de 10 cm.

11.—El inicio y el final de la rampa se señalará con un pavimento de textura y color diferentes, que ocupará la anchura total de la rampa y tendrá una profundidad de entre 90 y 120 cm. en el sentido de la directriz de la misma.

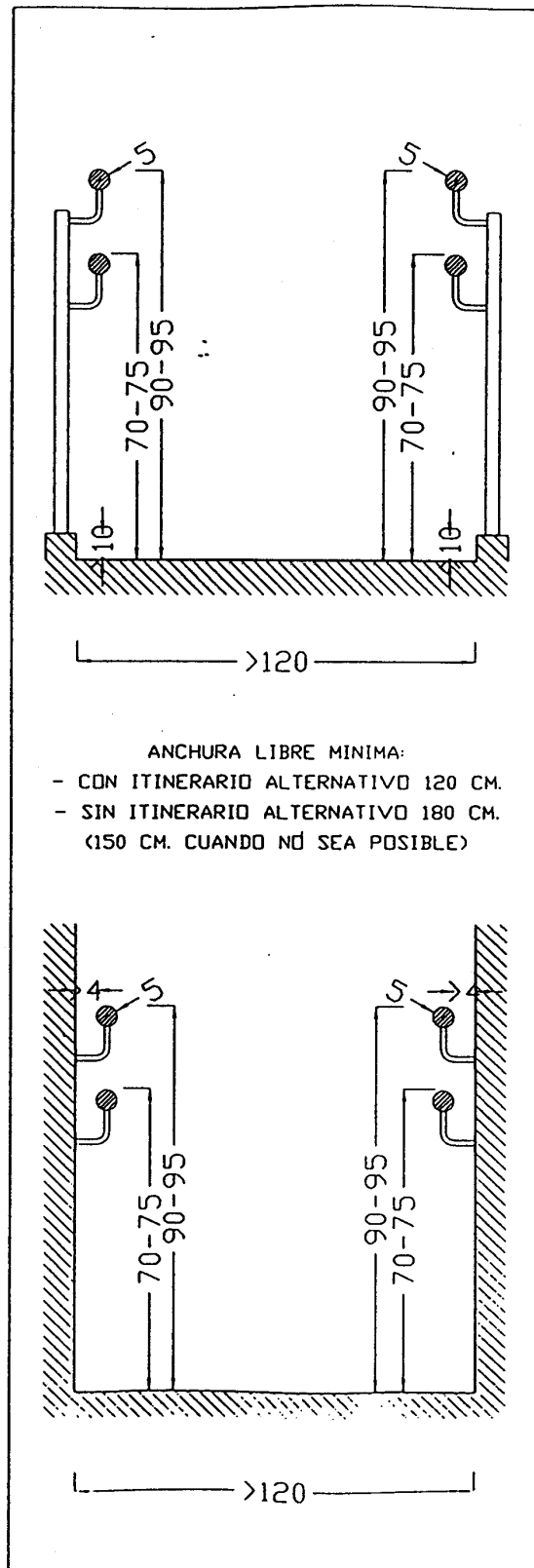
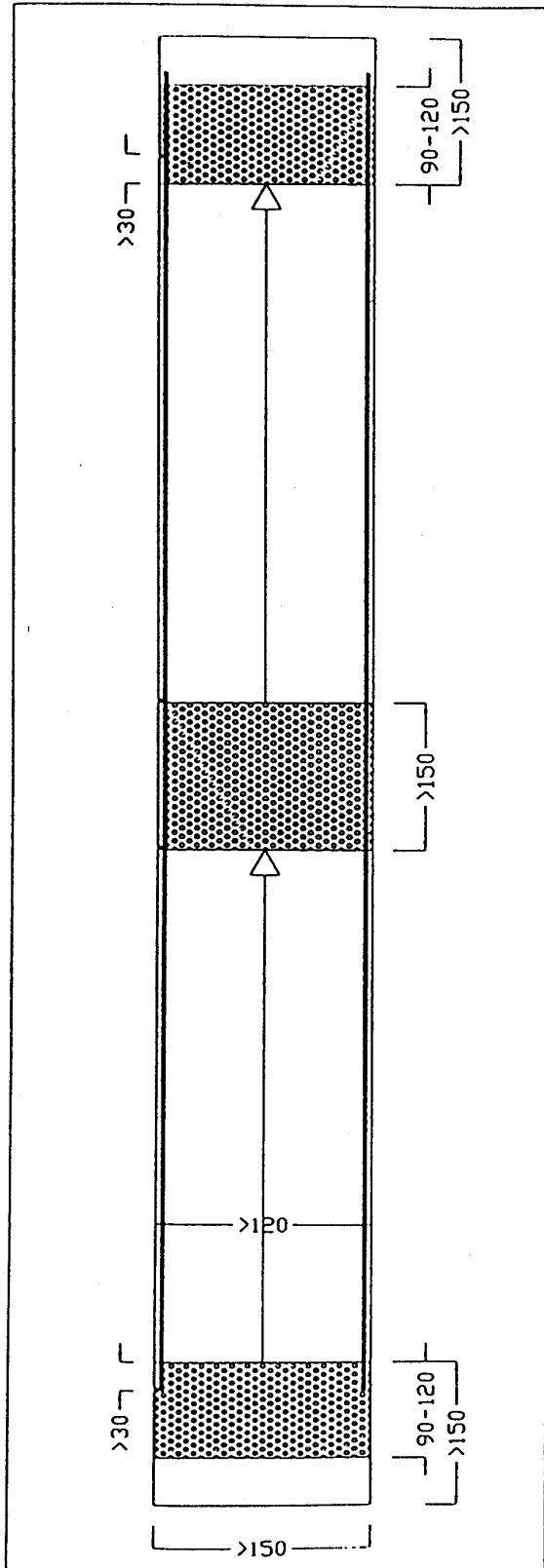
12.—Los descansillos y cambios de dirección se señalarán análogamente con un pavimento de textura y color diferentes.

13.—Cuando la altura libre de paso bajo una rampa sea inferior a 210 cm. deberá cerrarse hasta alcanzar dicha altura o, alternatively, señalarse la zona de menor altura de forma que pueda ser detectada por invidentes.

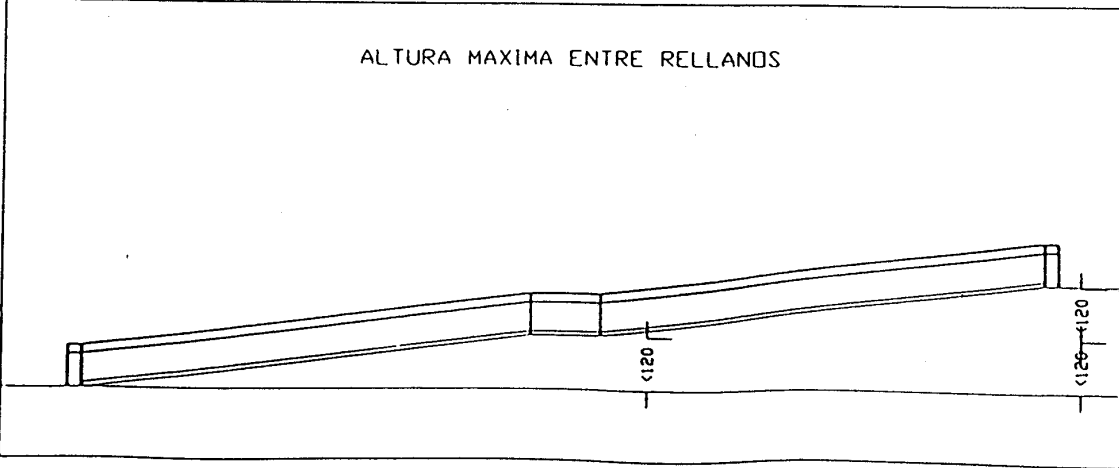
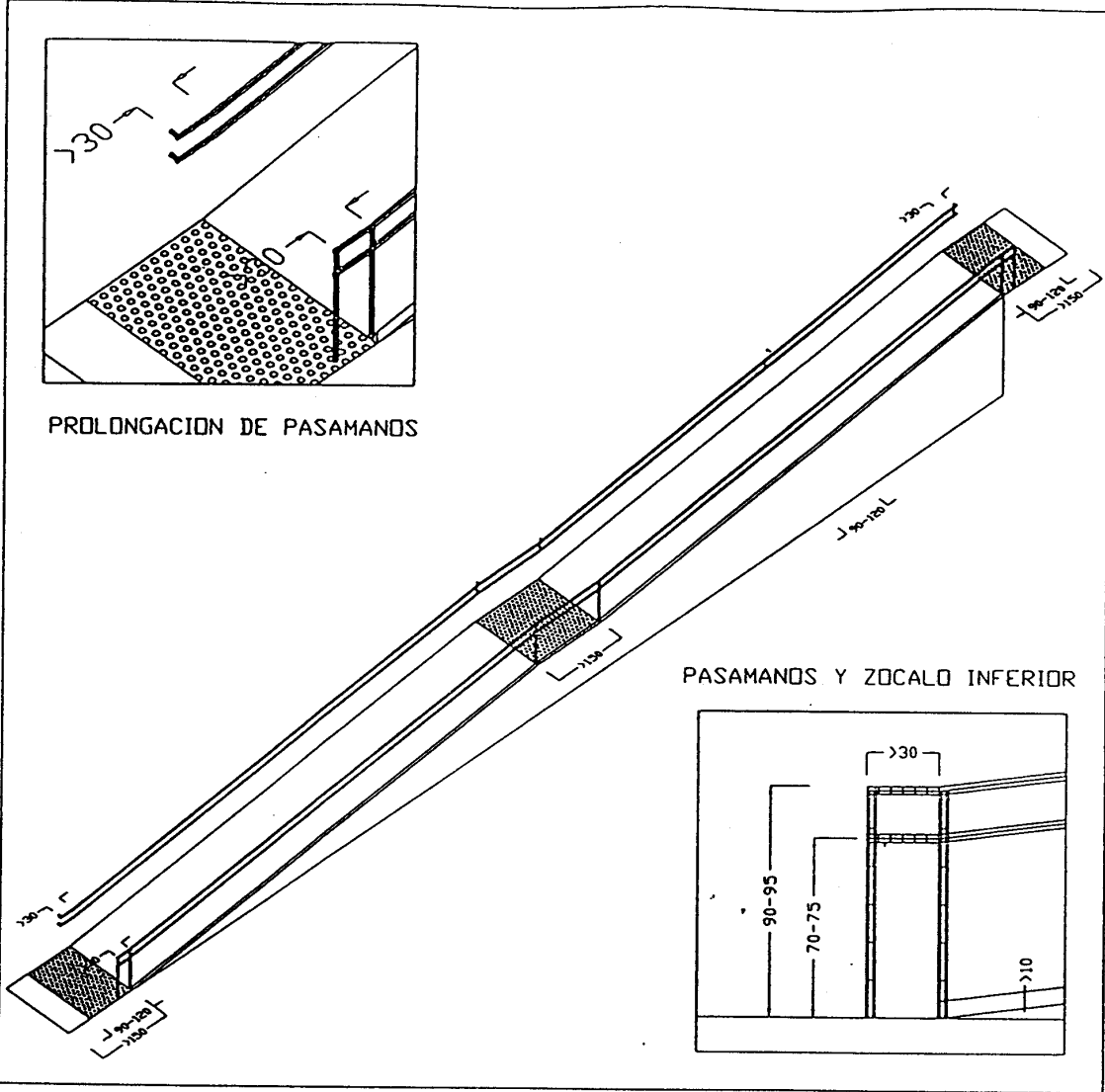
14.—Tanto en el inicio como en el final de la rampa se ha de prever un área de embarque y desembarque horizontal con una longitud no inferior a 1,50 m. y una anchura mínima de 1,50 m.

15.—Cuando en un descansillo o rellano existan puertas de acceso, su dimensión mínima será tal que exista una zona libre no barrida por la apertura de las puertas que permita inscribir un círculo de 150 cm. de diámetro.

U.1.8.- RAMPAS

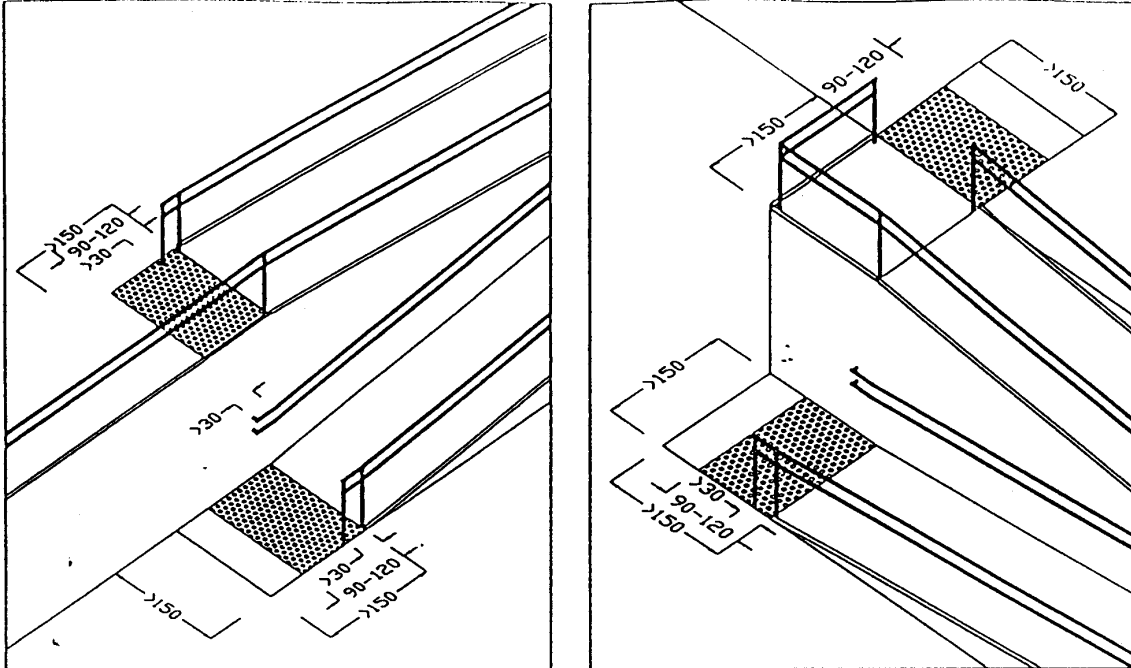


U.1.8.- RAMPAS

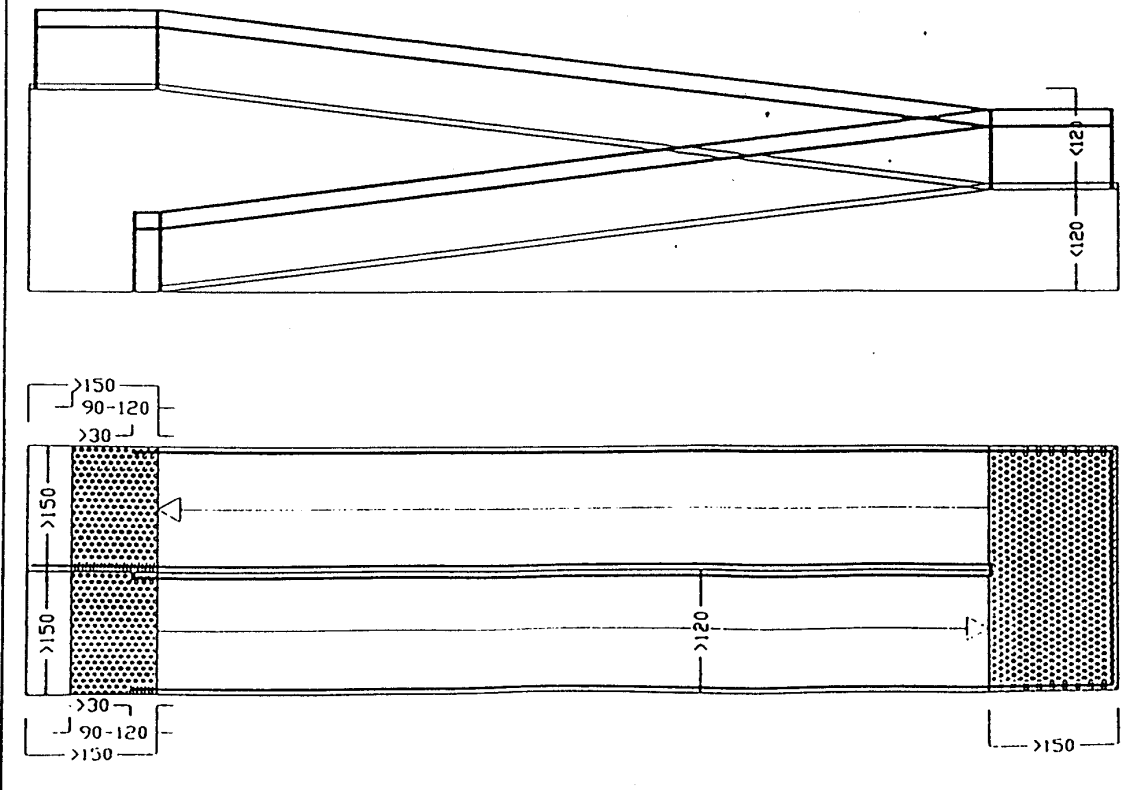




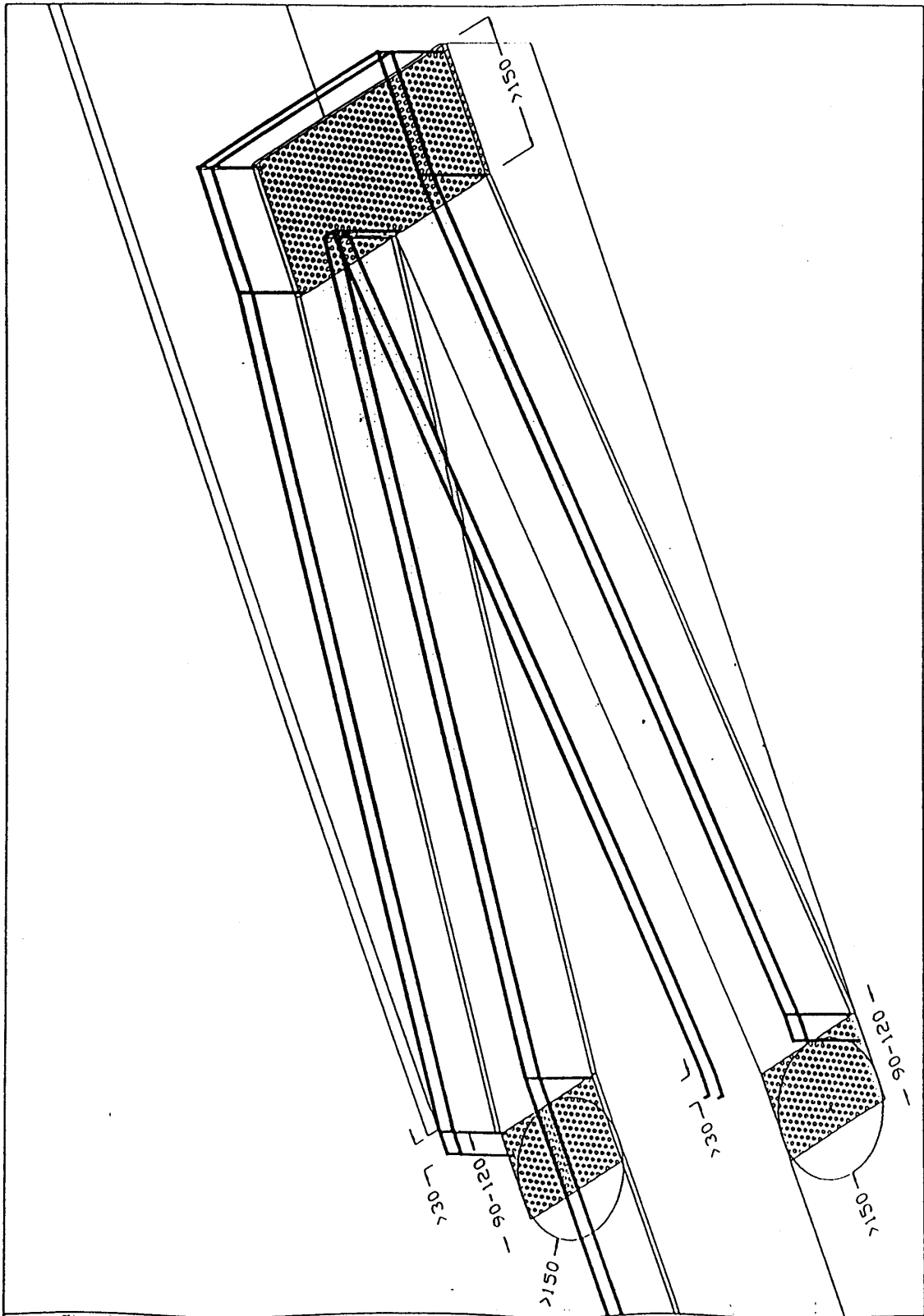
U.I.B. RAMPAS



ESPACIOS DE ACCESO. SEÑALIZACION. DIMENSIONES.



U.1.8.- RAMPAS



#### U.1.9.- ASCENSORES

Los ascensores instalados en los itinerarios peatonales adaptados se ajustarán a los criterios que a continuación se especifican:

- 1.—Dispondrán frente a ellos de un espacio libre de obstáculos de dimensiones mínimas 150 x 150 cm.
- 2.—El rellano y el suelo de la cabina del ascensor quedarán completamente enrasados. La separación horizontal máxima entre el rellano de acceso y el suelo de la cabina no será superior a 2 cm.
- 3.—El paso libre de la puerta o puertas no será inferior a 80 cm. Dichas puertas serán telescópicas y de apertura automática.
- 4.—Los cuadros de mando o botoneras, tanto en el exterior como en el interior, estarán situados a una altura mínima de 85 cm. y máxima de 120 cm. y contarán con sistemas de información alternativos a la numeración arábiga, además de ésta, pudiendo ser identificados los botones de alarma tanto visual como táctilmente.
- 5.—El interior de la cabina tendrá unas dimensiones mínimas en planta de 110 cm. de ancho y 140 cm. de fondo. La altura mínima libre de obstáculos será de 210 cm.
- 6.—En los paramentos interiores de la cabina se colocará un pasamanos perimetral, de sección circular de entre 4 y 5 cm. de diámetro, a una altura de 90 cm. y con una separación horizontal mínima de 4 cm.

#### U.1.10.—TAPICES RODANTES

Los tapices rodantes o rampas móviles que se instalen en los itinerarios adaptados cumplirán las especificaciones siguientes:

- 1.—Dispondrán frente a ellos, previo al inicio y final de su recorrido, de un espacio libre de obstáculos de dimensiones mínimas 150 x 150 cm.
- 2.—El piso del tapiz rodante formará tramos horizontales de al menos 150 cm. en el inicio y el final de su recorrido.
- 3.—Su anchura libre mínima será de 90 cm. cuando exista otro elemento alternativo de comunicación vertical y de 120 cm. en caso contrario.
- 4.—El piso será antideslizante.
- 5.—La pendiente máxima no superará el 10%.

#### U.1.11.—PARQUES, JARDINES Y OTROS ESPACIOS PUBLICOS

Los itinerarios peatonales en parques, jardines, plazas, y espacios libres públicos en general, se ajustarán a los criterios señalados en las normas precedentes para itinerarios peatonales.

- 1.—Existirán itinerarios accesibles y accesos adaptados que comuniquen las instalaciones y servicios instalados en los espacios públicos.
- 2.—En los parques y jardines, así como en las zonas deportivas y

de expansión, existirán caminos o sendas peatonales adaptadas de 1,50 m. de anchura mínima, pavimentados con material indeformable y antideslizante. En caso de ser construidos con tierra, tendrán una compactación con valor no inferior al 90% del ensayo Proctor Modificado. Al menos cada 20 m. de recorrido se crearán plataformas horizontales o rellanos de 150 cm. de longitud mínima, con una anchura igual a la del camino o senda, con objeto de posibilitar las maniobras de los usuarios de sillas de ruedas.

Se colocarán bordillos, barandillas u otros elementos análogos que sirvan de orientación y guía a ambos lados de las sendas peatonales adaptadas. Además de las sendas peatonales adaptadas mencionadas previamente, en las plazas, parques y jardines se permitirán como pavimento de paseos alternativos exentos suelos con una compactación mínima del 75% del ensayo Proctor.

3.—Se construirán las canalizaciones y evacuaciones necesarias para que no se formen regueros en dichos caminos, evitando la erosión de los mismos.

4.—Las plantaciones de árboles y la colocación de elementos verticales se efectuarán de modo que ni éstos ni las ramas o troncos inclinados invadan los caminos o sendas a alturas inferiores a 210 cm.

5.—Todos los desniveles de los itinerarios adaptados se salvarán mediante rampas, independientemente de la existencia de escaleras o gradas, que cumplan las características indicadas en el artículo anterior.

6.—Los elementos de mobiliario urbano situados en las zonas de reposo serán adaptados.

7.—Los aseos se ajustarán a las condiciones especificadas para los aseos instalados en edificios públicos.

#### U.1.12.—APARCAMIENTOS

— Las dimensiones y especificaciones de las plazas de aparcamiento adaptadas situadas en el viario serán las siguientes:

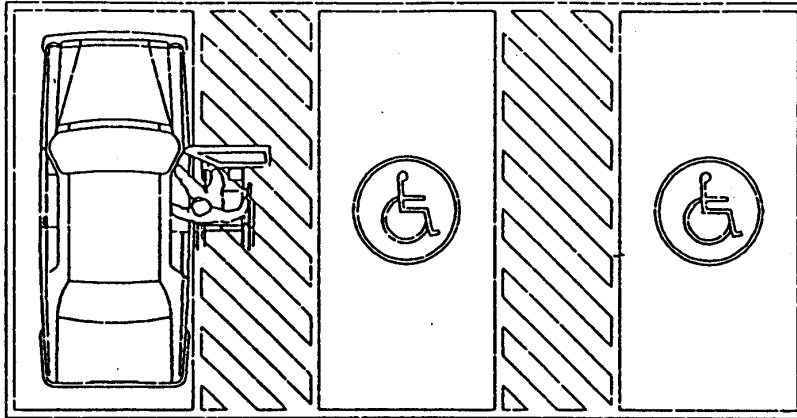
— Las plazas reservadas tendrán una longitud mínima de 500 cm. y un ancho mínimo de 350 cm. de los cuales 200 cm. serán ocupados por el vehículo, quedando un espacio lateral libre mínimo de 150 cm. de anchura.

— En los accesos a las plazas de aparcamiento situadas en el viario, la acera frente al espacio libre estará rebajada en una anchura mínima de 90 cm. al nivel de la calzada, en forma de vado peatonal, con características análogas a lo indicado en los artículos precedentes.

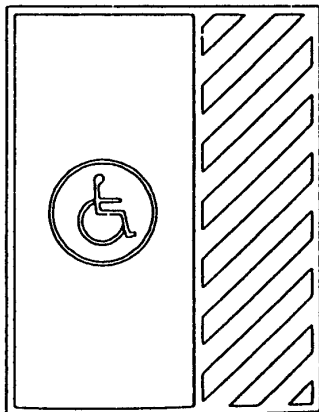
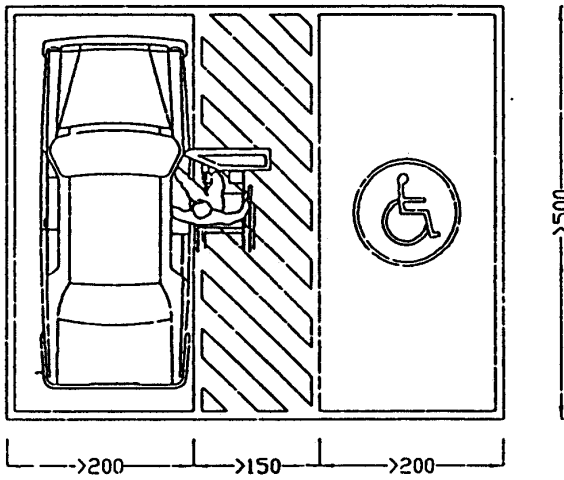
— La situación de las plazas reservadas se señalizará con el símbolo internacional de accesibilidad, tanto en el suelo de las plazas, como por medio de una señal vertical colocada en lugar visible y la prohibición de aparcar en ellas a personas que no se encuentren en situación de movilidad reducida.

U.1.12.- APARCAMIENTOS

ESTACIONAMIENTO EN BATERIA

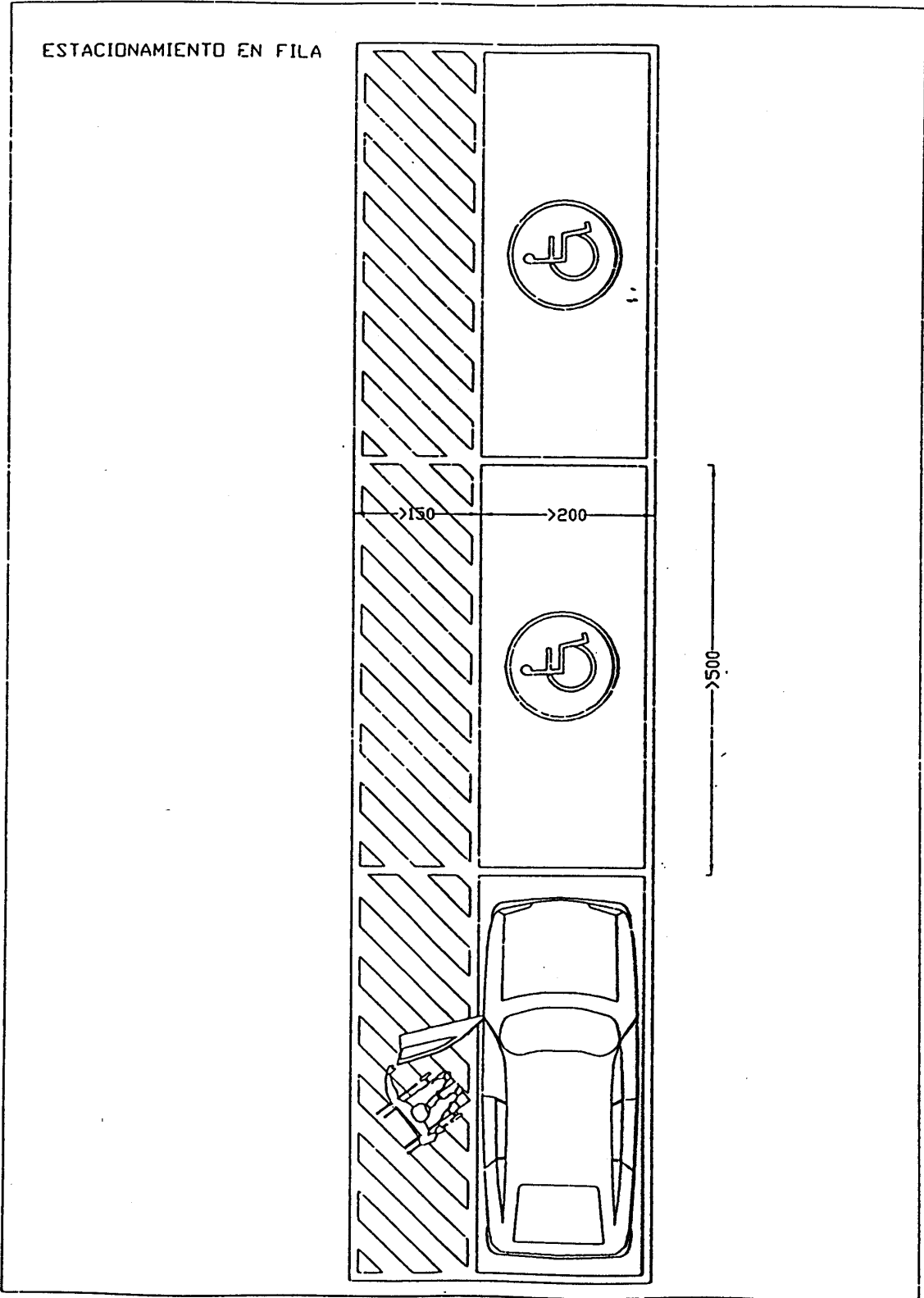


ESPACIOS DE ACCESO COMPARTIDOS



ESPACIO DE ACCESO UNICO

U.I.12.- APARCAMIENTOS



## U.2.—NORMAS DE DISEÑO Y UBICACION DEL MOBILIARIO URBANO

### U.2.1.—SEÑALES VERTICALES

Las señales de tráfico, semáforos, postes de iluminación o cualesquiera otros elementos verticales de señalización que se coloquen en un itinerario o espacio público peatonal, se dispondrán de forma que cumplan las siguientes especificaciones:

1.—Se situarán en el borde exterior de la acera cuando el paso mínimo libre de obstáculos sea mayor de 150 cm.; en el caso de que sea menor de 150 cm. se situarán junto al encuentro de la alineación con la fachada, colgados de ésta.

2.—No se dispondrán obstáculos verticales en ningún punto de la superficie destinada a paso de peatones, a excepción de los elementos que puedan colocarse para impedir el paso de vehículos. Dichos elementos deberán ubicarse y señalizarse de forma que no constituyan un obstáculo.

3.—Los bolardos o mojones que se coloquen en la vía pública para impedir el paso de vehículos a parques, jardines, plazas o zonas peatonales, dejarán un espacio libre mínimo de 90 cm. Cuando dichos elementos se dispongan en sentido transversal, deberán tener unas dimensiones lo suficientemente amplias para ser fácilmente detestables por los invidentes.

Es recomendable que dichos elementos puedan ser usados como asientos o apoyos isquiáticos que sirvan de descanso para los viandantes.

4.—Todas las señales tendrán el borde inferior de sus elementos volados situado a una altura no inferior a 210 cm.

5.—Los elementos verticales se señalizarán con una franja de color contrastado, situadas a una altura de entre 150 cm. y 175 cm. sobre el suelo y con una anchura de 10 cm.

6.—Todos los mecanismos manipulables que se instalen en las señales verticales deberán situarse a una altura mínima de 85 cm. y máxima de 120 cm.

### U.2.2.—ELEMENTOS URBANOS VARIOS

Todo tipo de elementos urbanos de amueblamiento y uso público tales como asientos, cabinas, fuentes, papeleras, quioscos, etc., así como cualesquiera otros que se instalen en un espacio o itinerario peatonal adaptado, cumplirán las especificaciones siguientes:

1.—Se colocarán de forma que no invadan la zona de circulación libre de obstáculos, de forma que en ningún caso la anchura libre mínima sea inferior a 90 cm. en estrechamientos puntuales o a 150 cm. en recorridos.

2.—Cualquier elemento saliente sobre la alineación de fachada, sea fijo (como marquesinas, vitrinas, escaparates y otros análogos) o móvil (como toldos o análogos) no podrá situarse a una altura inferior a 210 cm.

3.—Todos los mecanismos y/o elementos manipulables que se instalen en cabinas telefónicas, de información, cajeros automáticos y análogos, así como las bocas de buzones, contenedores, papeleras, etc. deberán situarse a una altura mínima de 85 cm. y máxima de 120 cm.

4.—En las fuentes públicas de agua potable los caños o grifos se situarán a una altura entre 75 y 85 cm.; estarán libres de obstáculos o bordes inferiores y serán fácilmente manipulables.

5.—Todo elemento de mobiliario urbano cumplirá las condiciones mínimas de accesibilidad establecidas en el presente reglamento, y, en el caso de estar situado en cabinas o contenedores con piso propio e independiente del pavimento del itinerario peatonal, se mantendrá en todo caso la continuidad entre los niveles de ambos, situándose enrasados o bien unidos por planos inclinados, según U.1.4.3.

6.—En todo caso se cuidará la ubicación de los diferentes elementos que se sitúen en los itinerarios peatonales, su distribución, la relación entre ellos y las distancias libres de uso, de forma que su acumulación no produzca interferencias, con el fin de que puedan ser adecuadamente percibidos y utilizados.

### U.2.3.—PROTECCION Y SEÑALIZACION DE OBRAS

1.—Todo tipo de obra o elemento provisional realizado en vías y espacios públicos que implique peligro, obstáculo o limitación de un recorrido, acceso o estancia peatonal (zanjas, andamios, materiales de construcción, etc.) deberá quedar señalizado y protegido.

2.—La protección se realizará mediante vallas estables y continuas, con alturas no inferiores a 90 cm., dispuestas de forma que ocupen todo el perímetro afectado y separadas de él al menos 50 cm.

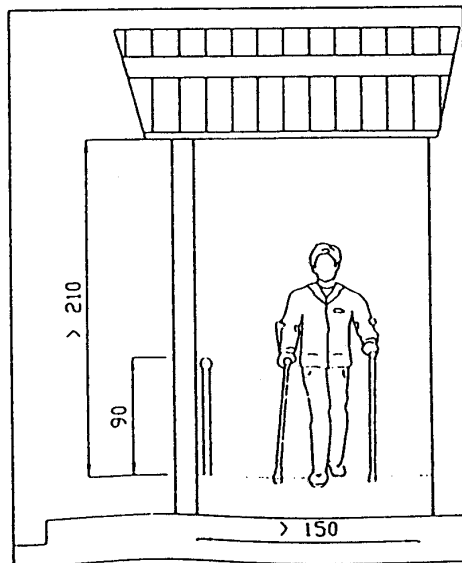
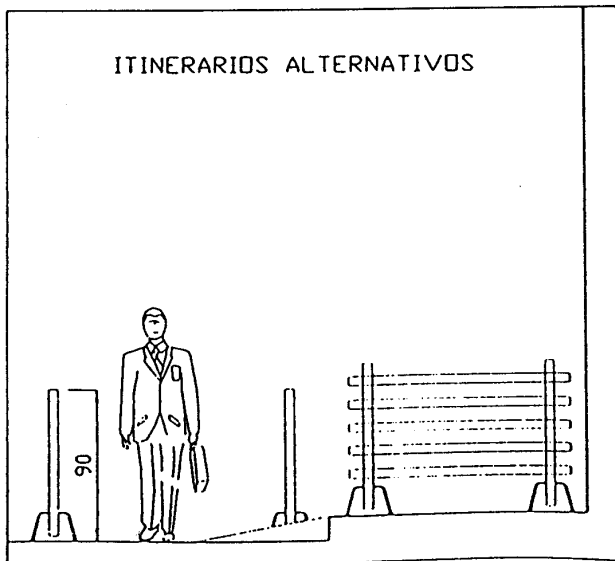
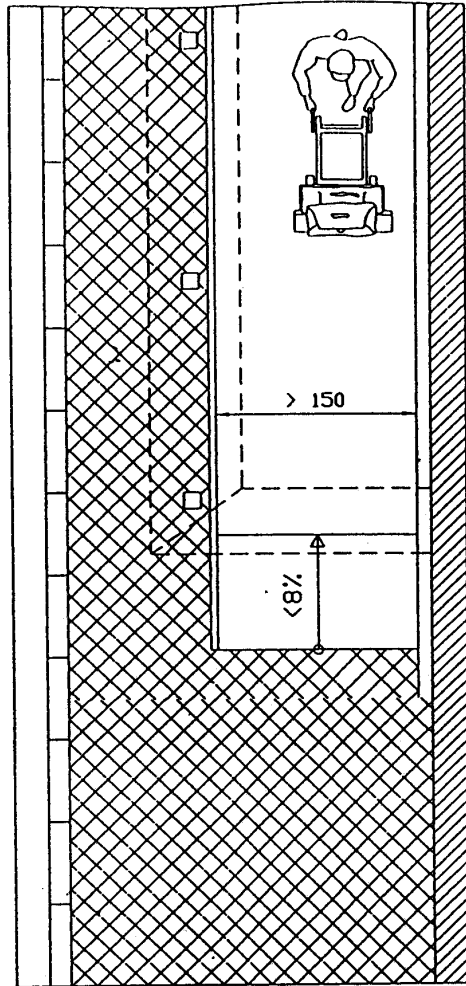
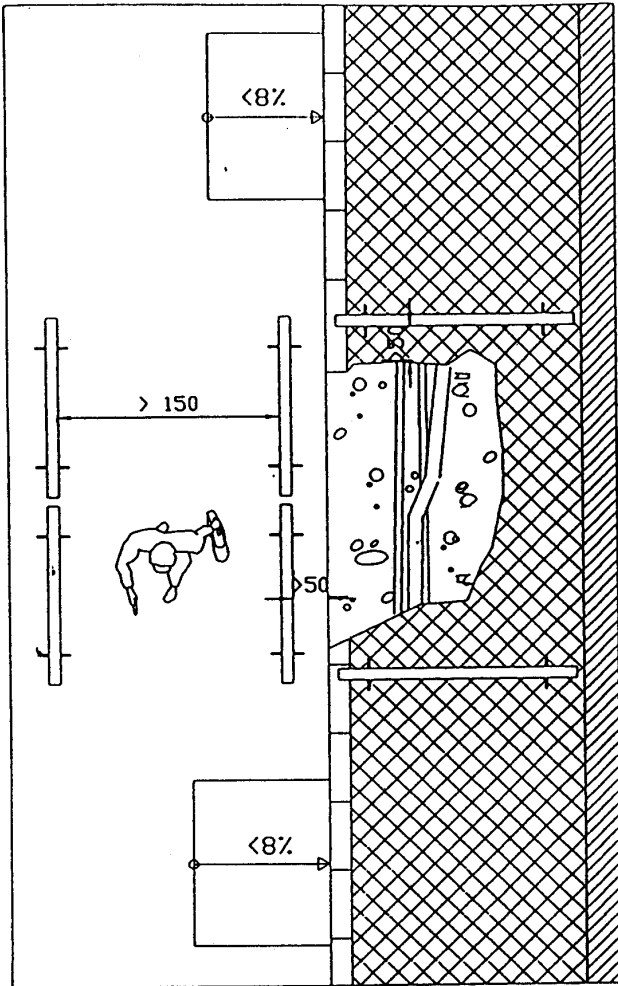
3.—En ningún caso podrán sustituirse las vallas estables por cables, cuerdas u otros elementos análogos.

4.—Las vallas estarán dotadas de señalización luminosa para horarios de insuficiente iluminación natural.

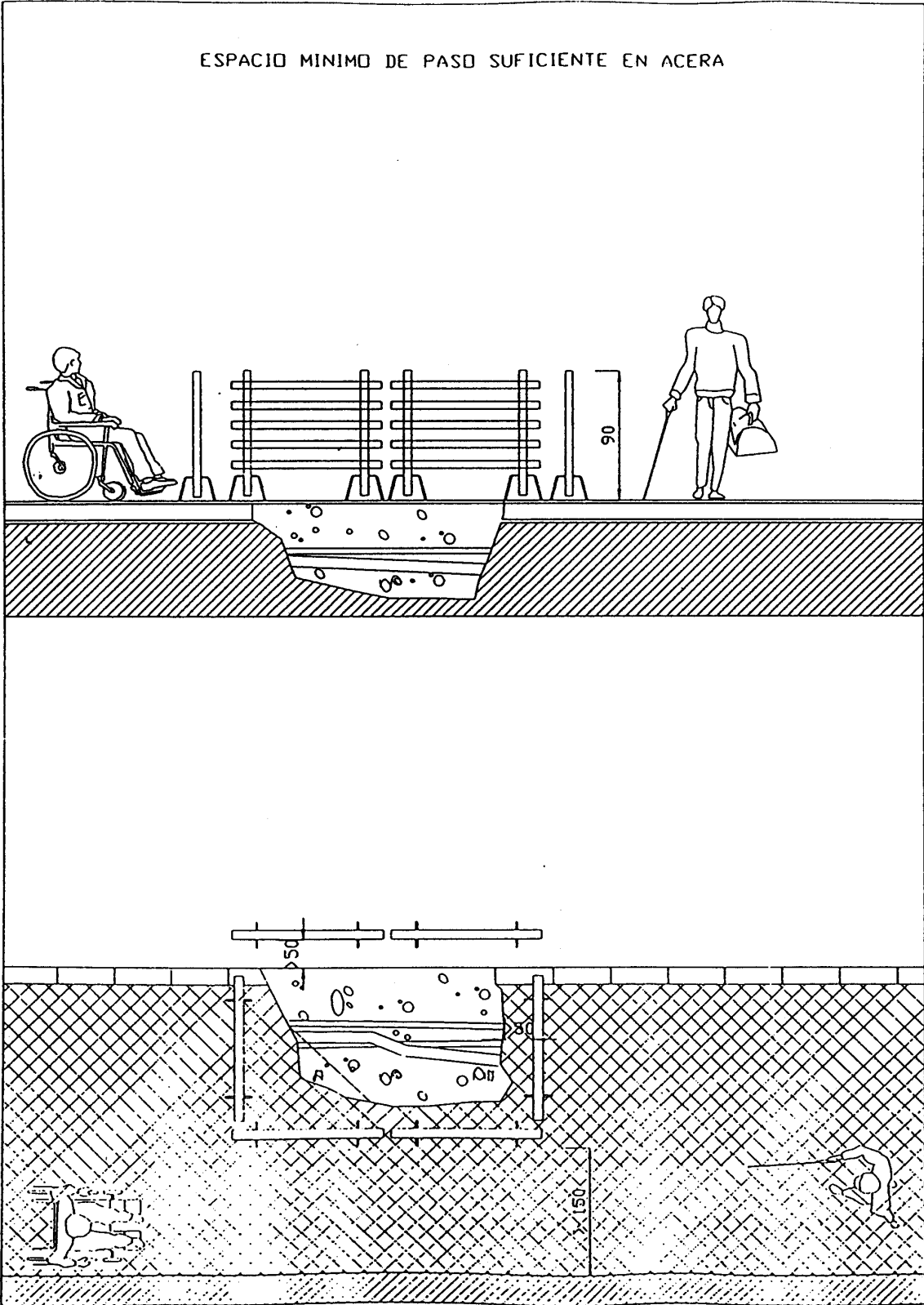
5.—Todo recorrido o acceso que, provisionalmente, quede obstaculizado o anulado deberá ser sustituido por otro alternativo de carácter accesible hasta que se restablezca la accesibilidad del mencionado recorrido.

6.—Si el recorrido alternativo incluyera cambios de nivel, éstos serán salvados por planos inclinados o rampas con pendientes no superiores al 8%. Cuando la diferencia de nivel sea superior a la existente entre la acera y la calzada, las rampas se dotarán de pasamanos.

U.2.3.- PROTECCION Y SEÑALIZACION DE OBRAS



U.2.3.- PROTECCION Y SEÑALIZACION DE OBRAS





## CAPITULO II EDIFICACION

### E.1.—NORMAS DE DISEÑO DE EDIFICIOS Y ESTABLECIMIENTOS DE USO PUBLICO

Los edificios señalados en el Artículo 16 de la Ley de Promoción de la Accesibilidad en Extremadura permitirán el acceso y uso de los mismos a las personas con movilidad reducida y se ajustarán a las prescripciones de carácter general que se indican en los artículos siguientes:

#### E. 1.1.—GARAJES Y APARCAMIENTOS

1.—En las zonas exteriores o interiores, destinadas a garajes y aparcamientos de uso público, se reservarán, señaladas permanentemente, plazas destinadas a vehículos que transporten personas con movilidad reducida. Dichas plazas estarán situadas tan cerca como sea posible de los accesos peatonales y circuitos accesibles, ajustándose a las especificaciones siguientes:

2.—Las plazas adaptadas, según el número total de plazas existentes, serán, al menos:

—Entre 25 y 50 plazas: 1 plaza adaptada.

—Entre 51 y 200: 1 plaza adaptada más cada 50 o fracción.

—A partir de 201: 1 plaza adaptada más cada 100 o fracción.

3.—Las dimensiones y especificaciones serán las siguientes:

—Las plazas reservadas tendrán una longitud mínima de 450 cm. y un ancho mínimo de 350 cm. de los cuales 200 cm. serán ocupados por el vehículo, quedando un espacio lateral libre mínimo de 150 cm. de anchura.

—En los accesos a las plazas de aparcamiento situadas en el viario, la acera frente al espacio libre estará rebajada en una anchura mínima de 90 cm. al nivel de la calzada, en forma de vado peatonal, tal como se ha indicado en los artículos precedentes.

—La situación de las plazas reservadas se señalará con el símbolo internacional de accesibilidad, tanto en el suelo de las plazas, como por medio de una señal vertical colocada en lugar visible y

la prohibición de aparcar en ellas a personas que no se encuentren en situación de movilidad reducida.

4.—El espacio libre lateral estará comunicado con un itinerario adaptado de uso comunitario.

5.—Los garajes públicos tendrán ascensor y/o rampa accesibles hasta el nivel de la vía pública. Dicha rampa será específica para peatones y, por tanto, diferente de la rampa de vehículos.

#### E.1.2.—ACCESOS

Las entradas accesibles cumplirán las siguientes especificaciones:

1.—El acceso desde la vía pública se realizará a través de un itinerario peatonal accesible.

2.—Las puertas tendrán un hueco libre de paso de al menos 80 cm. Cuando exista más de una hoja en un hueco de paso, al menos una dejará un espacio libre no inferior a 80 cm.

3.—En el caso de que existan puertas giratorias, deberá instalarse un sistema alternativo de acceso, provisto de puertas de apertura mecánica o electrónica.

4.—Si las puertas son de vidrio deberán señalizarse colocando sobre sus hojas bandas horizontales o puntos de color contrastado situados a una altura de 150 cm.

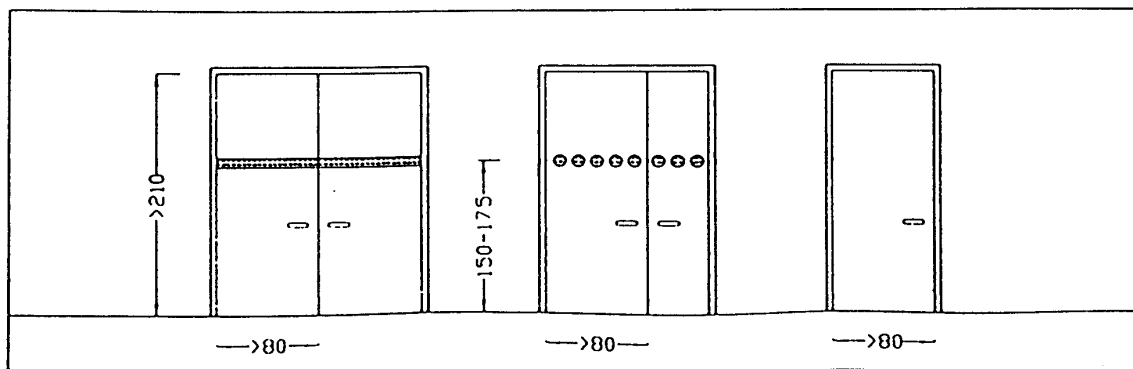
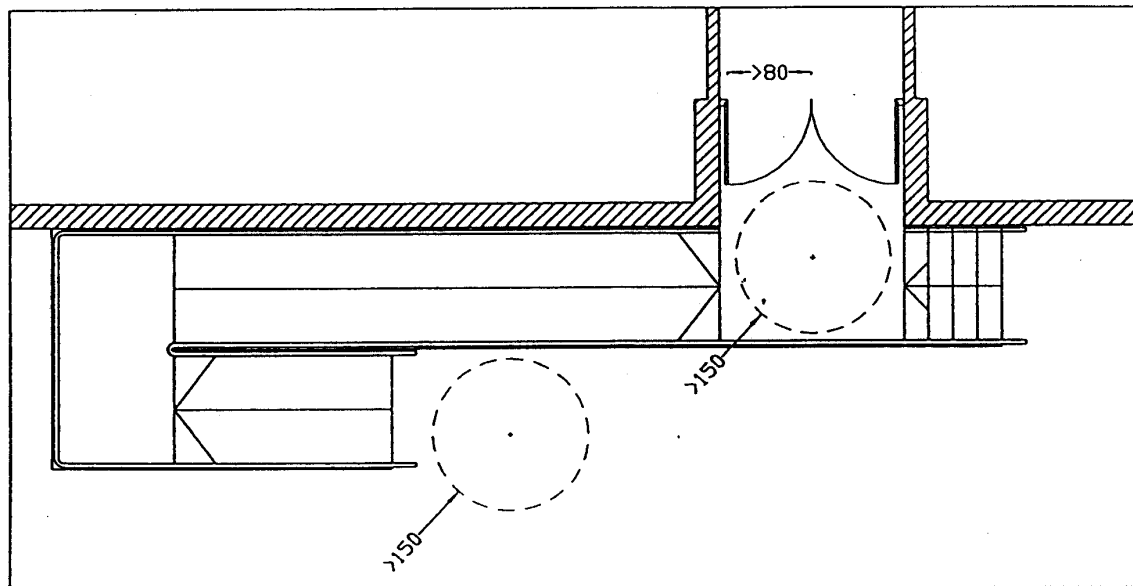
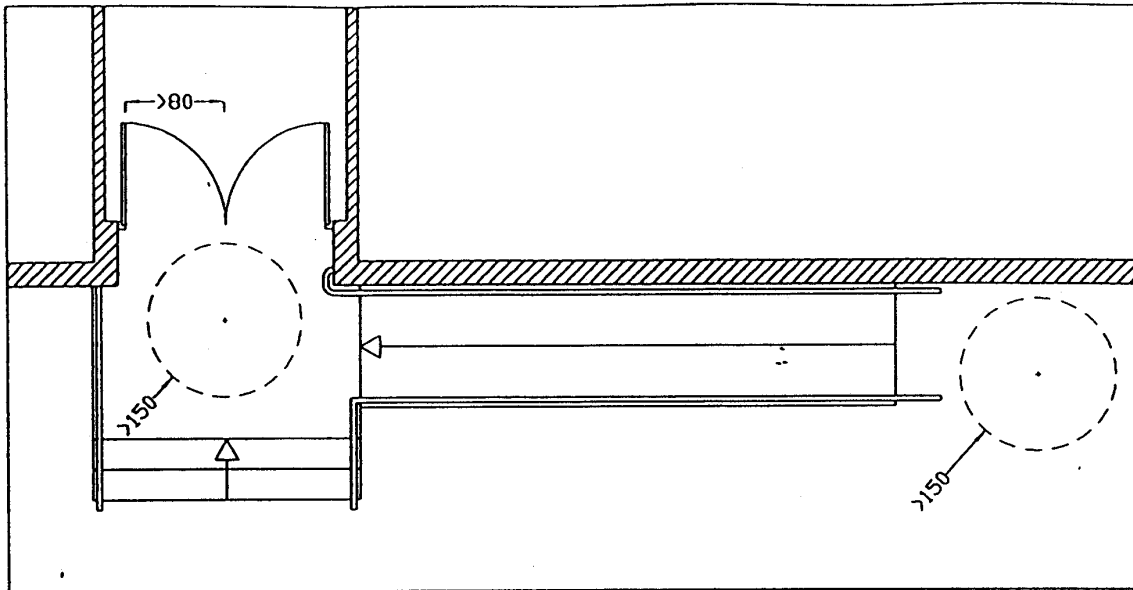
5.—Cuando la entrada accesible sea independiente del acceso general, deberá señalizarse su situación por medio del símbolo internacional de accesibilidad.

6.—Cuando en el acceso existan torniquetes, barreras, u otros elementos que obstaculicen el paso, se dispondrán huecos de paso alternativos que sean accesibles.

7.—La situación idónea es que el acceso se encuentre a la misma altura que el itinerario peatonal exterior, sin que existan discontinuidades ni diferencias de nivel entre ambos.

8.—Cuando existan escaleras o escalones siempre habrá rampas adaptadas alternativas a las mismas, u otros elementos de elevación mecánica cuando esto no sea posible, con las características señaladas en el presente reglamento.

E.1.2.- ACCESOS



### E.1.3.—COMUNICACION HORIZONTAL

E.1.3.1. Los espacios e itinerarios de comunicación horizontal adaptados se ajustarán a las siguientes especificaciones:

1.—Las dimensiones de los vestíbulos permitirán inscribir una circunferencia de 150 cm. de diámetro, sin que interfiera en el barrido de las puertas ni cualquier otro elemento, fijo o móvil.

2.—La anchura libre mínima de los pasillos será de 120 cm. Los estrechamientos puntuales dejarán una anchura libre de paso no inferior a 90 cm.

3.—Todas las puertas dejarán una anchura libre de paso mínima de 80 cm. No existirán resaltes inferiores en las puertas. Al menos en uno de los lados de las puertas existirá un espacio libre horizontal de 150 cm. y en el otro lado de 120 cm., no barridos por las hojas de la puerta. Los picaportes de las puertas permitirán su uso a las personas que tienen dificultades de manejo en las manos, evitando los pomos.

4.—Si las puertas son de vidrio deberán señalizarse colocando sobre sus hojas bandas horizontales o puntos de color contrastado situados a una altura de entre 150 y 175 cm.

5.—Los desniveles se salvarán mediante rampas que se ajusten a las especificaciones señaladas en el presente reglamento.

E.1.3.2. Los espacios e itinerarios de comunicación horizontal practicables se ajustarán a las siguientes especificaciones:

1.—Las dimensiones de los vestíbulos permitirán inscribir una circunferencia de 120 cm. de diámetro, sin que interfiera en el barrido de las puertas ni cualquier otro elemento, fijo o móvil.

2.—La anchura libre mínima de los pasillos será de 90 cm. Los estrechamientos puntuales dejarán una anchura libre de paso no inferior a 80 cm.

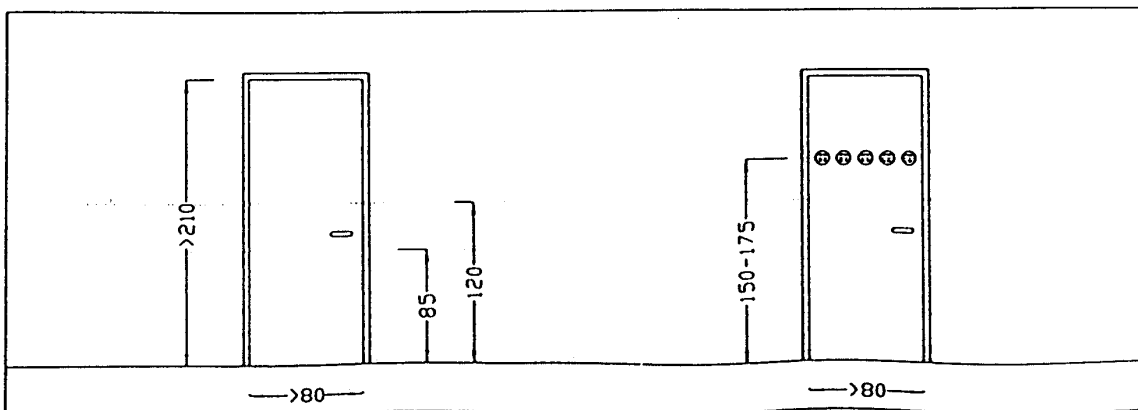
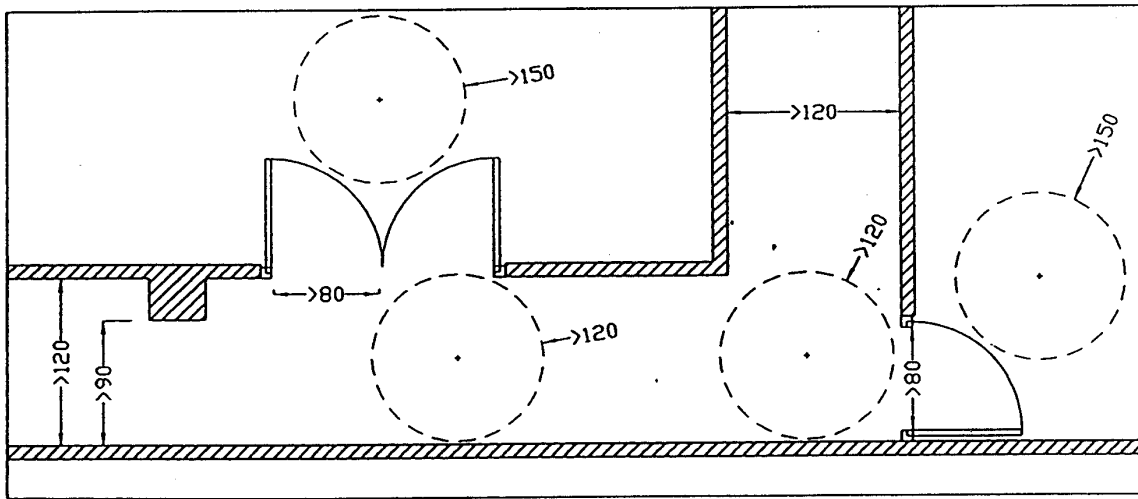
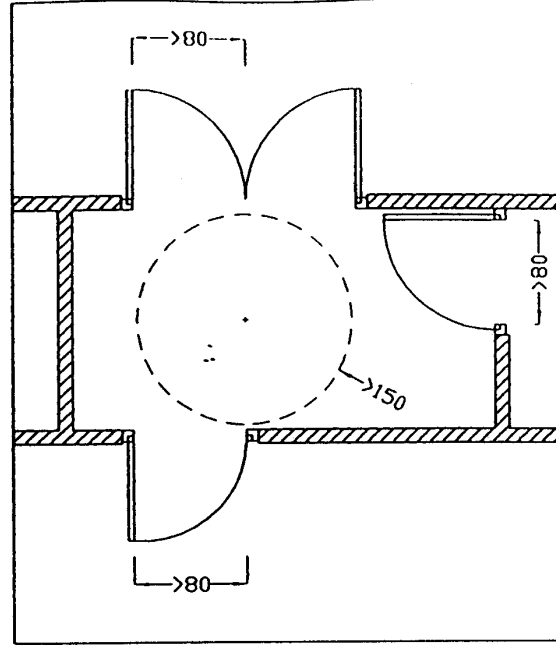
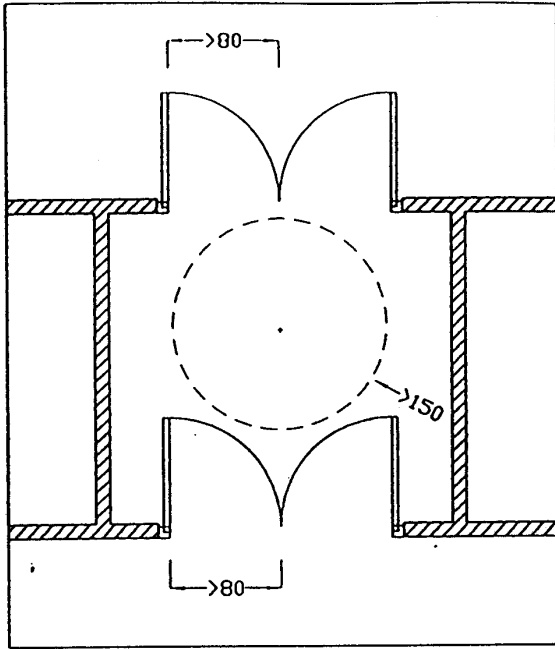
3.—Todas las puertas dejarán una anchura libre de paso mínima de 80 cm.

No existirán resaltes inferiores en las puertas. A ambos lados de las puertas existirá un espacio libre horizontal de 120 cm., no barridos por las hojas de la puerta. Los picaportes de las puertas permitirán su uso a las personas que tienen dificultades de manejo en las manos, evitando los pomos.

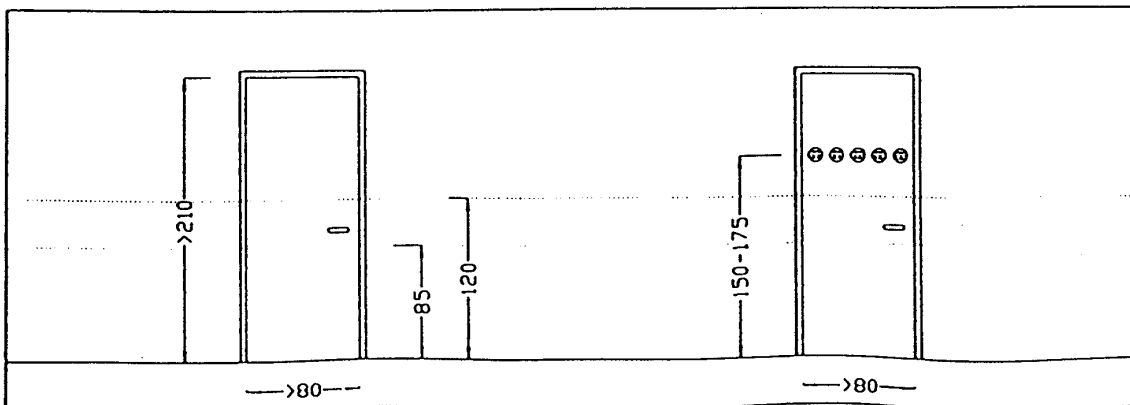
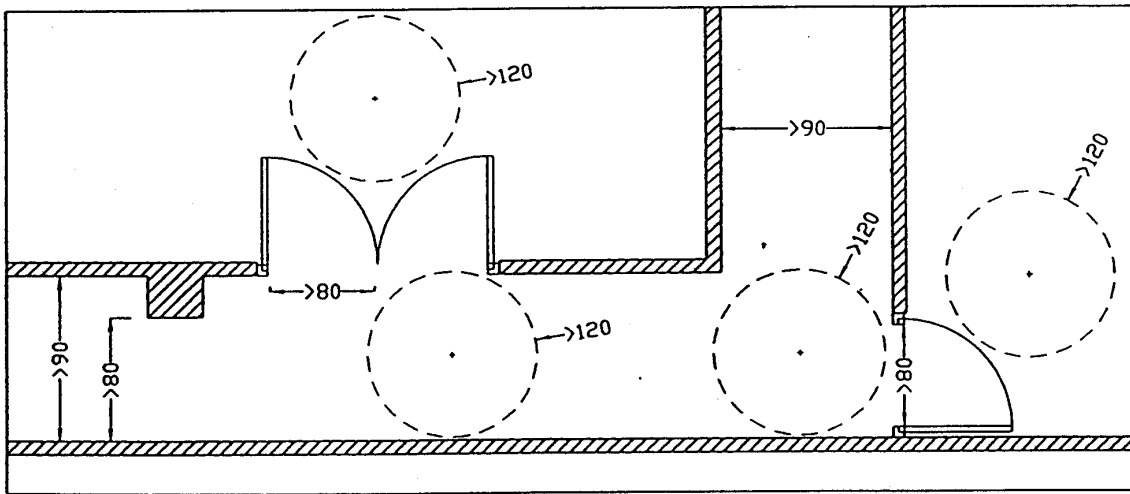
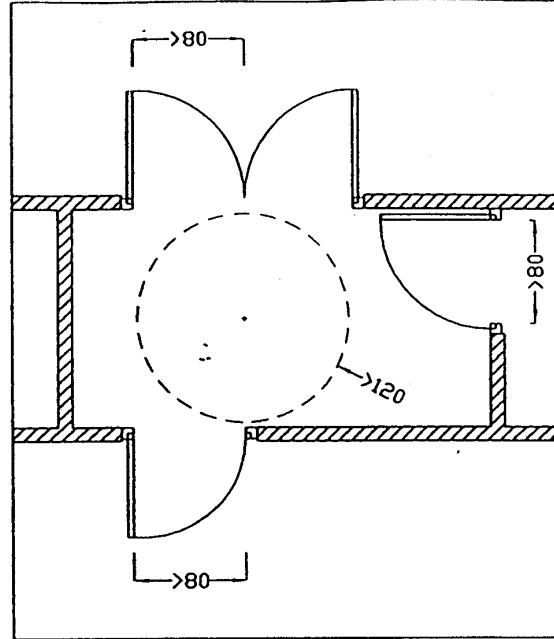
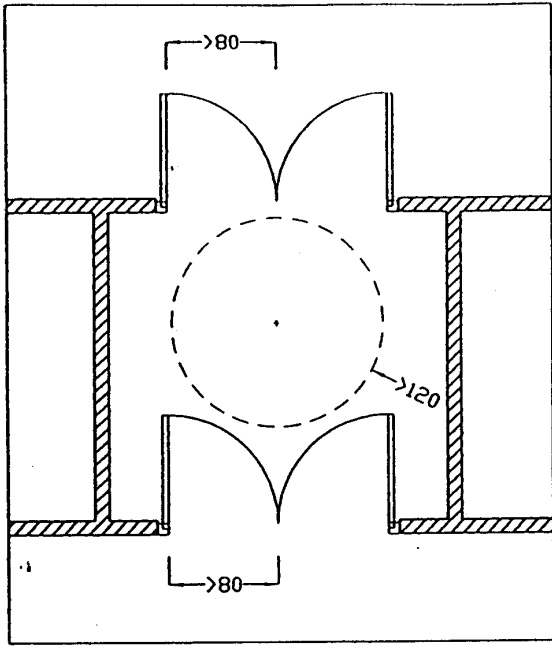
4.—Si las puertas son de vidrio deberán señalizarse colocando sobre sus hojas bandas horizontales o puntos de color contrastado situados a una altura de entre 150 y 175 cm.

5.—Los desniveles se salvarán mediante rampas que se ajusten a las especificaciones señaladas en el presente reglamento.

E.1.3.- COMUNICACION HORIZONTAL / E.1.3.1.- ITINERARIOS ADAPTADOS



E.1.3.- COMUNICACION HORIZONTAL / E.1.3.2.- ITINERARIOS PRACTICABLES



#### E. 1.4.—COMUNICACION VERTICAL

E.1.4.1. Los espacios y elementos de comunicación vertical adaptados se ajustarán a las siguientes especificaciones:

##### E.1.4.1.1.—Escaleras:

1.—Su directriz será recta o con una curvatura muy ligera.

2.—Su anchura libre mínima será de 100 cm.

3.—Los peldaños tendrán una dimensión de huella no inferior a 30 cm. y una altura de tabica no superior a 17,5 cm.

4.—Las huellas, realizadas con pavimento duro y antideslizante (tanto en seco como en ambiente húmedo o mojado), no podrán tener resaltes que vuelen sobre las situadas bajo ellas, debiendo definir una línea continua con las tabicas.

5.—Las tabicas pueden tener una inclinación máxima de 15° en relación con la vertical.

6.—El máximo desnivel que puede ser salvado sin descansillo intermedio será de 200 cm.

7.—Cuando el desnivel total sea superior a 200 cm. se introducirán descansillos con una longitud mínima de 120 cm. en la dirección de la directriz de la escalera.

8.—Se dotarán de pasamanos a ambos lados, a una altura de 90 cm., sin interrumpirse en los descansillos intermedios y prolongados al menos 30 cm. en el comienzo y el final de la escalera. Los pasamanos se rematarán uniéndose al paramento o entre sí, de forma que su sección libre no suponga un obstáculo. La separación entre los pasamanos y el paramento al que se adosan no será inferior a 4 cm. Se utilizarán secciones circulares u ovals de entre 4 y 6 cm. de diámetro.

9.—Cuando la altura libre de paso bajo una escalera sea inferior a 210 cm. deberá cerrarse hasta alcanzar dicha altura o, alternativamente, señalizarse la zona de menor altura de forma que pueda ser detectada por invidentes.

10.—Los espacios libres en el inicio y el final de los tramos de escalera no tendrán fondos inferiores a 120 cm.

##### E.1.4.1.2.—Rampas:

1.—Su directriz será recta o con una curvatura muy ligera.

2.—Su anchura libre mínima será de 100 cm.

3.—Estarán realizadas con pavimento antideslizante

4.—El máximo desnivel vertical que puede ser salvado sin descansillo intermedio será de 120 cm.

5.—Cuando el desnivel total sea superior a 120 cm. se introducirán descansillos con una longitud mínima de 150 cm.

6.—En los cambios de dirección se colocarán descansillos con una longitud mínima de 150 cm. en el sentido de la directriz de la rampa.

7.—Pendiente longitudinal máxima permitida en función del desnivel vertical a salvar:

—Cuando el desnivel sea inferior a 30 cm. la pendiente no superará el 10%.

—Cuando el desnivel sea inferior a 60 cm. la pendiente no superará el 8%.

—Cuando el desnivel sea inferior a 120 cm. la pendiente no superará el 6%.

8.—La pendiente transversal máxima permitida en exteriores será del 1,5%

9.—Se dotarán de doble pasamanos a ambos lados, a unas alturas de entre 70 y 75 cm. el inferior y entre 90 y 95 cm. el superior, sin interrumpirse en los descansillos intermedios y prolongados al menos 30 cm. en el comienzo y el final de la escalera. Los pasamanos se rematarán uniéndose al paramento o entre sí, de forma que su sección libre no suponga un obstáculo. La separación entre los pasamanos y el paramento al que se adosan no será inferior a 4 cm. Se utilizarán secciones circulares u ovals con diámetros comprendidos entre 4 y 6 cm.

10.—Siempre que existan laterales libres se protegerán con bordes inferiores con una altura mínima de 10 cm.

11.—Cuando la altura libre de paso bajo una rampa sea inferior a 210 cm. deberá cerrarse hasta alcanzar dicha altura o, alternativamente, señalizarse la zona de menor altura de forma que pueda ser detectada por invidentes.

12.—Tanto en el inicio como en el final de la rampa se ha de prever un área de embarque y desembarque horizontal con una longitud no inferior a 150 cm. y una anchura mínima de 150 cm.

##### E.1.4.1.3.—Ascensores:

1.—Dispondrán frente a ellos de un espacio libre de obstáculos de dimensiones mínimas 150 x 150 cm.

2.—El rellano y el suelo de la cabina del ascensor quedarán completamente enrasados. La separación horizontal máxima entre el rellano de acceso y el suelo de la cabina no será superior a 2 cm.

3.—El paso libre de la puerta o puertas será de al menos 80 cm. Dichas puertas serán telescópicas y de apertura automática.

4.—Los cuadros de mando o botoneras, tanto en el exterior como en el interior, estarán situados a una altura mínima de 85 cm. y máxima de 120 cm. y contarán con sistemas de información alternativos a la numeración arábiga, además de ésta, pudiendo ser identificados los botones de alarma tanto visual como táctilmente.

5.—El interior de la cabina tendrá unas dimensiones mínimas en planta de 110 cm. de ancho y 140 cm. de fondo. La altura mínima libre de obstáculos será de 210 cm.

6.—En los paramentos interiores de la cabina se colocará un pasamanos perimetral a una altura de 90 cm. y con una separación horizontal mínima de 4 cm.

#### E. 1.4.1.4.—Tapices rodantes o rampas móviles:

1.—Dispondrán frente a ellos, previo al inicio y final de su recorrido, de un espacio libre de obstáculos de dimensiones mínimas 150 x 150 cm.

2.—El piso del tapiz rodante formará tramos horizontales de al menos 150 cm. en el inicio y el final de su recorrido.

3.—Su anchura libre mínima será de 90 cm. cuando exista otro elemento alternativo de comunicación vertical y de 120 cm. en caso contrario.

4.—El piso será antideslizante.

5.—La pendiente máxima no superará el 10%.

#### E.1.4.1.5.—Plataformas elevadoras:

Las plataformas de movimiento vertical y las plataformas montaescaleras cumplirán las siguientes especificaciones:

1.—Capacidad de carga mínima 250 Kg.

2.—Dimensiones libres mínimas en planta 90 cm. de ancho por 120 cm. de fondo.

3.—Tanto en la propia plataforma como en el inicio y el final del recorrido existirán botoneras con interruptores de avance, retroceso y parada, situadas a una altura entre 85 y 120 cm. La botonera de la plataforma tendrá prioridad sobre las exteriores.

4.—En caso de emergencia los equipos podrán accionarse manualmente.

5.—Los equipos incluirán dispositivos de desconexión automática por sobrecarga y/o calentamiento del motor.

6.—Las plataformas dispondrán de elementos perimetrales de segu-

ridad, como brazos o puertas abatibles, situados a una altura mínima de 80 cm. y máxima de 90 cm., que sólo permitirán el movimiento de la plataforma cuando se hallen cerrados.

7.—En los caso en que el nivel de la base de la plataforma no coincida con el del pavimento, existirán rampas abatibles en los lados de la base por donde se lleve a cabo en embarque y desembarque, con una pendiente máxima del 10%.

8.—Las plataformas elevadoras instaladas no podrán ocupar el espacio libre mínimo establecido para las escaleras.

9.—En el inicio y el final de su recorrido existirá un espacio libre, frente al lado por el que se accede a la plataforma, además del espacio ocupado por ella, en el que pueda inscribirse como mínimo una circunferencia de 150 cm. de diámetro.

E.1.4.2. Los espacios y elementos de comunicación vertical practicables se ajustarán a las siguientes especificaciones:

#### E.1.4.2.1.—Escaleras:

1.—Su directriz será recta o con una curvatura muy ligera.

2.—Su anchura libre mínima será de 100 cm.

3.—Los peldaños tendrán una dimensión de huella no inferior a 29 cm. y una altura de tabica no superior a 17,5 cm.

4.—Las huellas, realizadas con pavimento duro y antideslizante (tanto en seco como en ambiente húmedo o mojado), no podrán tener resaltes que vuelen sobre las situadas bajo ellas, debiendo definir una línea continua con las tabicas.

5.—Las tabicas pueden tener una inclinación máxima de 15.º en relación con la vertical.

6.—El máximo desnivel que puede ser salvado sin descansillo intermedio será de 200 cm.

7.—Cuando el desnivel total sea superior a 200 cm. se introducirán descansillos con una longitud mínima de 100 cm. en la dirección de la directriz de la escalera.

8.—Se dotarán de pasamanos a ambos lados, a una altura de 90 cm., sin interrumpirse en los descansillos intermedios y prolongados al menos 30 cm. en el comienzo y el final de la escalera. Los pasamanos se rematarán uniéndose al paramento o entre sí, de forma que su sección libre no suponga un obstáculo. La separación entre los pasamanos y el paramento al que se adosan no será inferior a 4 cm. Se utilizarán secciones circulares u ovals de entre 4 y 6 cm. de diámetro.

9.—Cuando la altura libre de paso bajo una escalera sea inferior a 210 cm. deberá cerrarse hasta alcanzar dicha altura o, alternativa-

mente, señalizarse la zona de menor altura de forma que pueda ser detectada por invidentes.

10.—Los espacios libres en el inicio y el final de los tramos de escalera no tendrán fondos inferiores a 120 cm.

#### E. 1.4.2.2.—Rampas:

1.—Su directriz será recta o con una curvatura muy ligera.

2.—Su anchura libre mínima será de 90 cm.

3.—Estarán realizadas con pavimento antideslizante

4.—El máximo desnivel vertical que puede ser salvado sin descansillo intermedio será de 120 cm

5.—Cuando el desnivel total sea superior a 120 cm. se introducirán descansillos con una longitud mínima de 120 cm.

6.—En los cambios de dirección se colocarán descansillos con una longitud mínima de 120 cm. en el sentido de la directriz de la rampa.

7.—Pendiente longitudinal máxima permitida en función del desnivel vertical a salvar:

—Cuando el desnivel sea inferior a 30 cm. la pendiente no superará el 10%.

—Cuando el desnivel sea inferior a 60 cm. la pendiente no superará el 8%.

—Cuando el desnivel sea inferior a 120 cm. la pendiente no superará el 6%.

8.—La pendiente transversal máxima permitida en exteriores será del 1,5%.

9.—Se dotarán de pasamanos a ambos lados, a una altura entre 90 y 95 cm., sin interrumpirse en los descansillos intermedios y prolongados al menos 30 cm. en el comienzo y el final de la escalera. Los pasamanos se rematarán uniéndose al paramento o entre sí, de forma que su sección libre no suponga un obstáculo. La separación entre los pasamanos y el paramento al que se adosan no será inferior a 4 cm. Se utilizarán secciones circulares u ovals con diámetros comprendidos entre 4 y 6 cm.

10.—Siempre que existan laterales libres se protegerán con bordes inferiores con una altura mínima de 10 cm.

11.—Cuando la altura libre de paso bajo una rampa sea inferior a 210 cm. deberá cerrarse hasta alcanzar dicha altura o, alternatively, señalizarse la zona de menor altura de forma que pueda ser detectada por invidentes.

12.—Tanto en el inicio como en el final de la rampa se ha de prever un área de embarque y desembarque horizontal con una longitud no inferior a 120 cm.

#### E.1.4.2.3.—Ascensores:

1.—Dispondrán frente a ellos de un espacio libre de obstáculos de dimensiones mínimas 120 x 120 cm.

2.—El rellano y el suelo de la cabina del ascensor quedarán completamente enrasados. La separación horizontal máxima entre el rellano de acceso y el suelo de la cabina no será superior a 2 cm.

3.—El paso libre de la puerta o puertas será de al menos 80 cm. Dichas puertas serán telescópicas y de apertura automática.

4.—Los cuadros de mando o botoneras, tanto en el exterior como en el interior, estarán situados a una altura mínima de 85 cm. y máxima de 120 cm. y contarán con sistemas de información alternativos a la numeración arábiga, además de ésta, pudiendo ser identificados los botones de alarma tanto visual como táctilmente.

5.—El interior de la cabina tendrá unas dimensiones mínimas en planta de 90 cm. de ancho y 120 cm. de fondo. La altura mínima libre de obstáculos será de 210 cm.

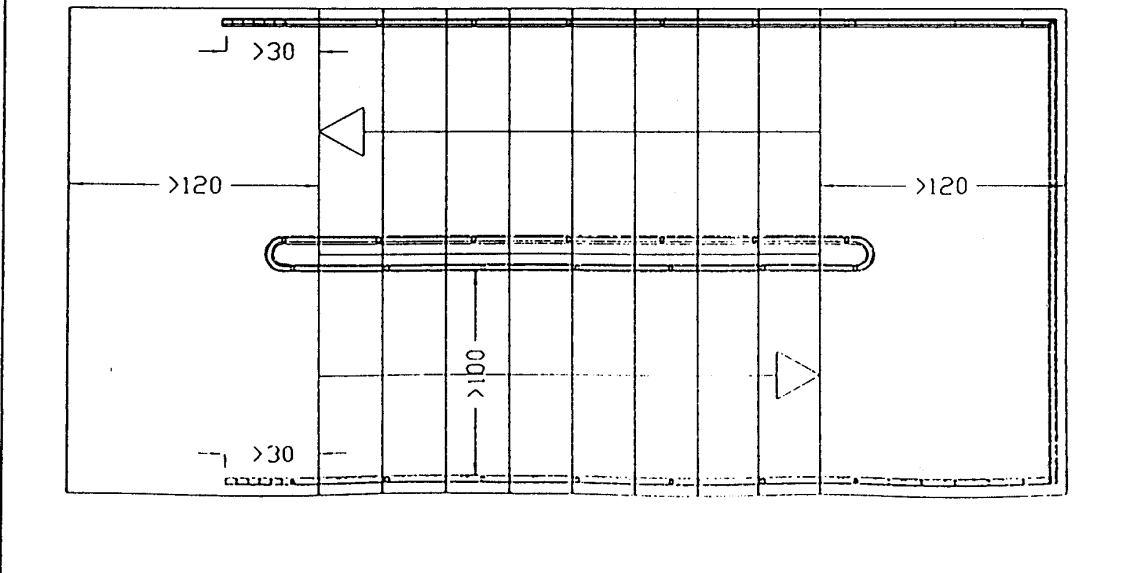
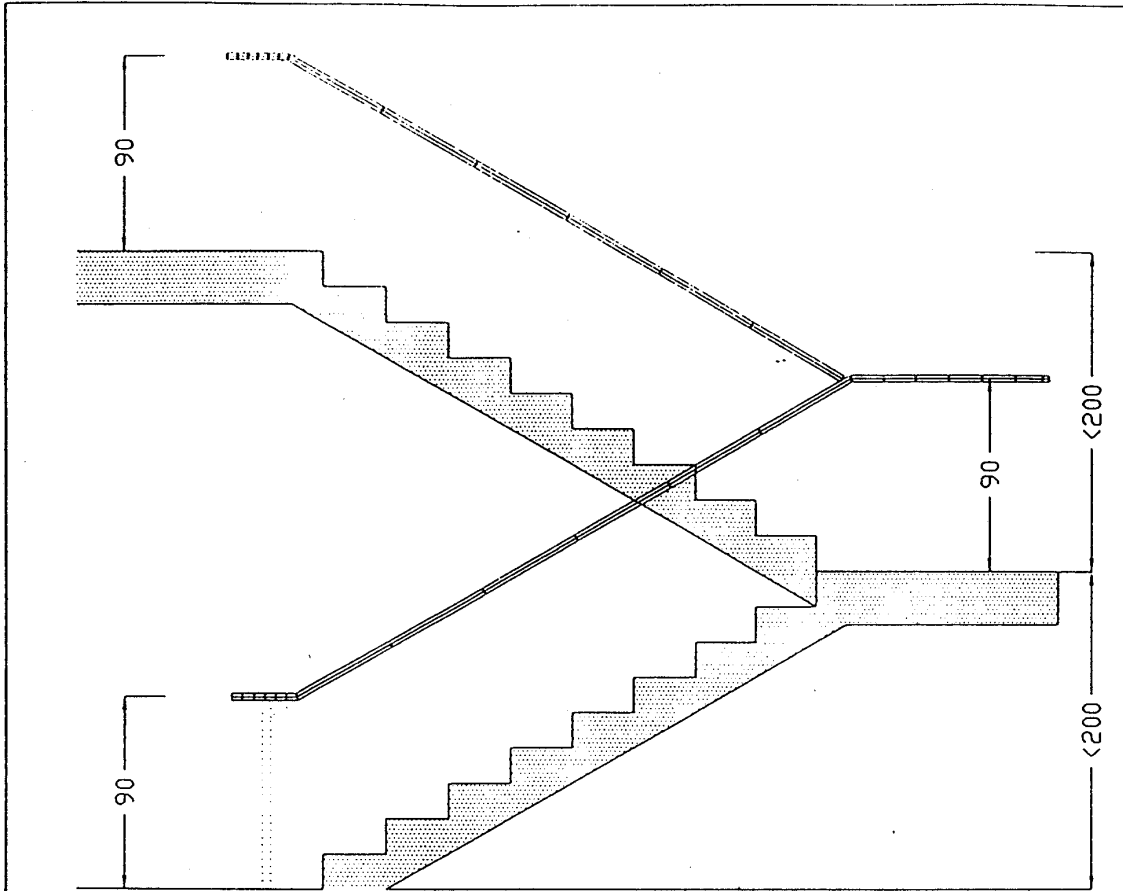
6.—Al menos en uno de los paramentos interiores de la cabina se colocará un pasamanos perimetral a una altura de 90 cm. y con una separación horizontal mínima de 4 cm.

#### E.1.4.2.4.—Tapices rodantes y plataformas elevadoras:

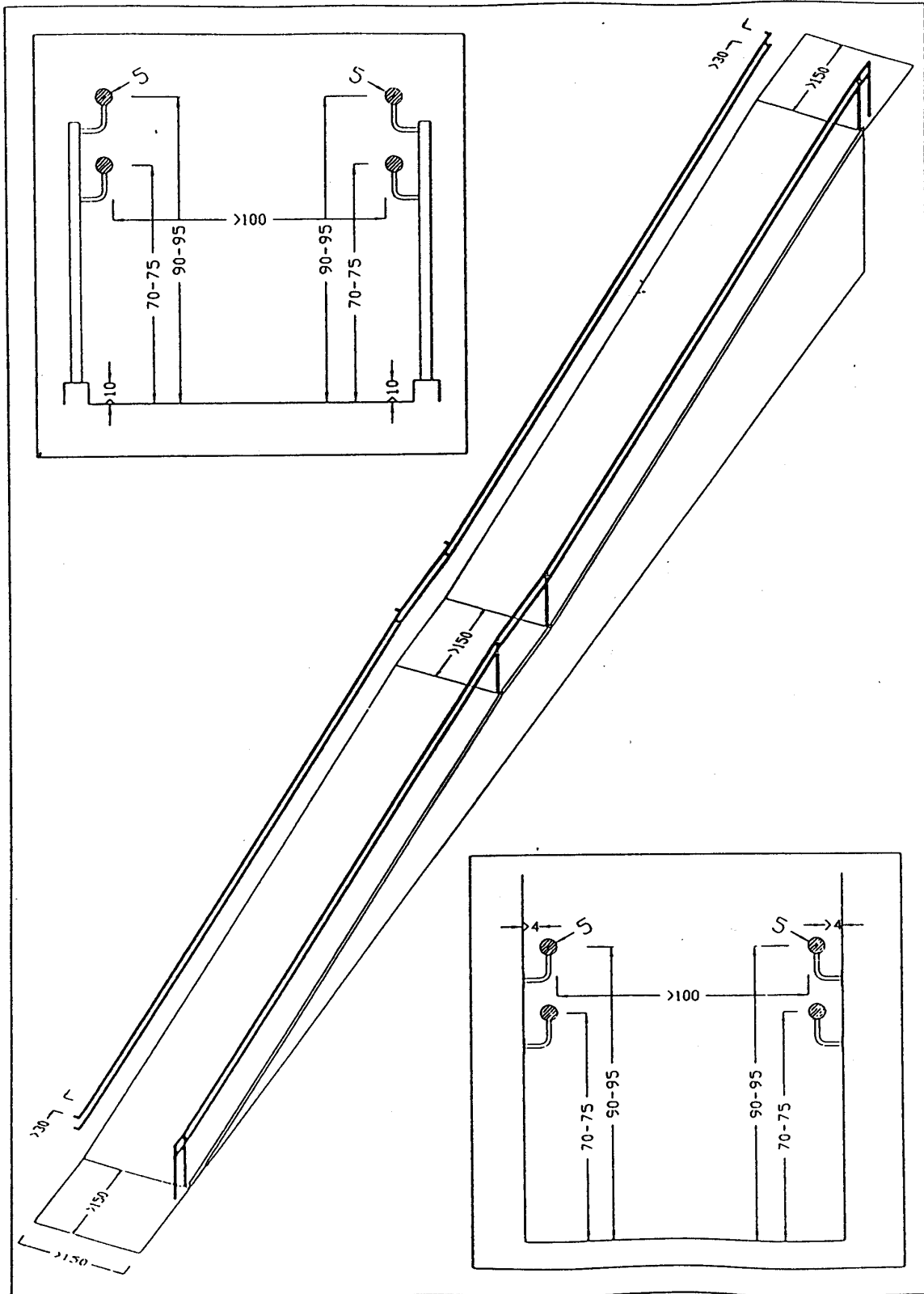
Cumplirán lo dispuesto en el caso de los itinerarios adaptados.



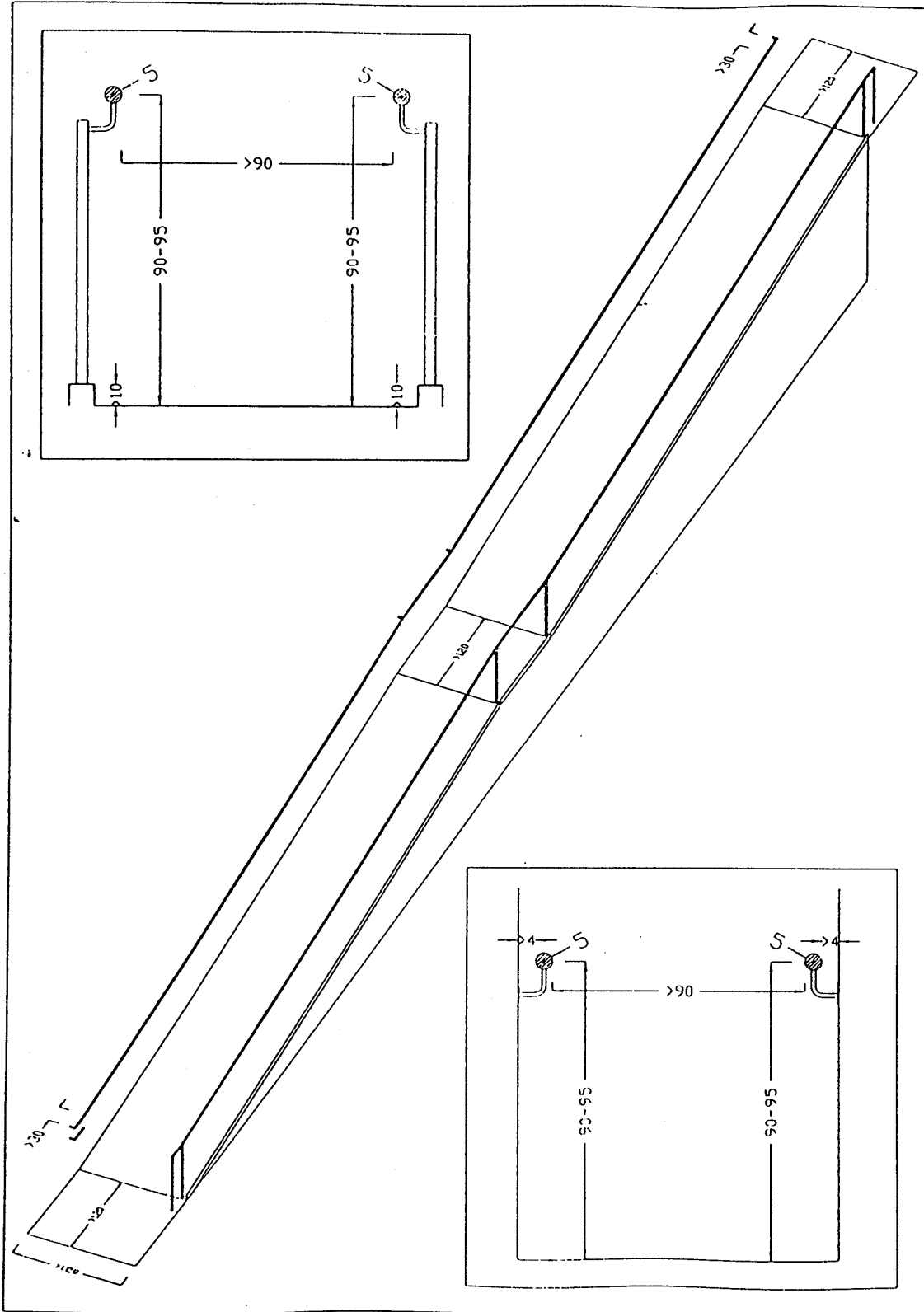
E.1.4.- COMUNICACION VERTICAL / E.1.4.1.1.- ESCALERAS



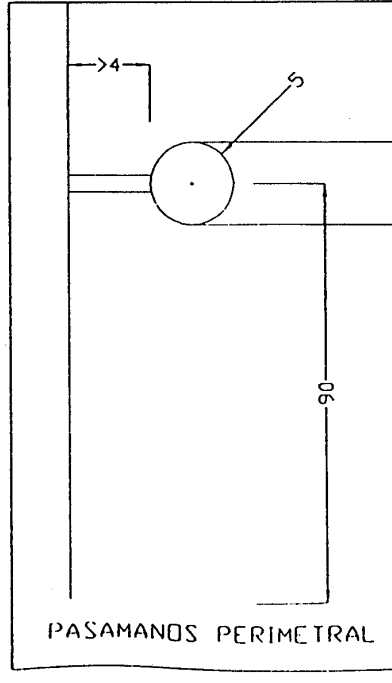
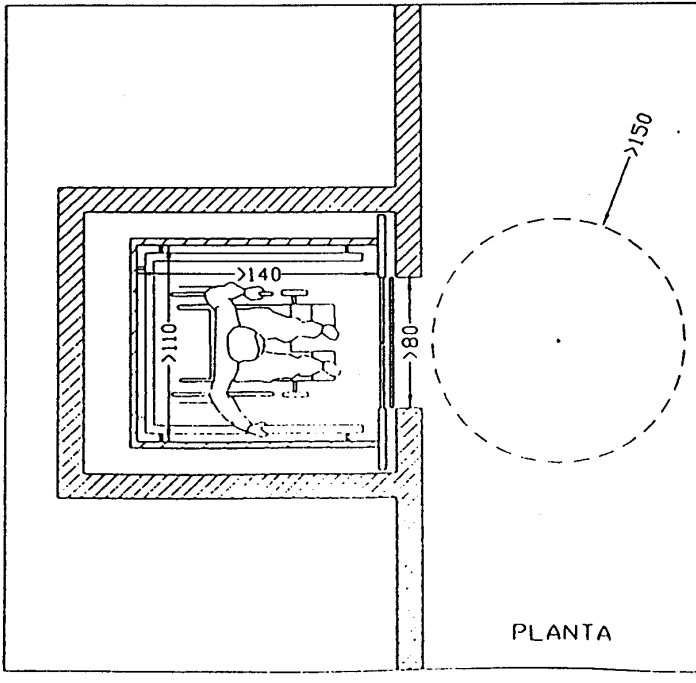
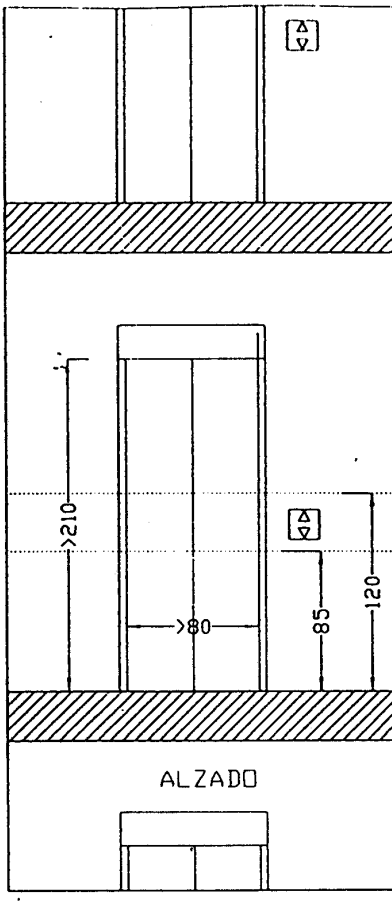
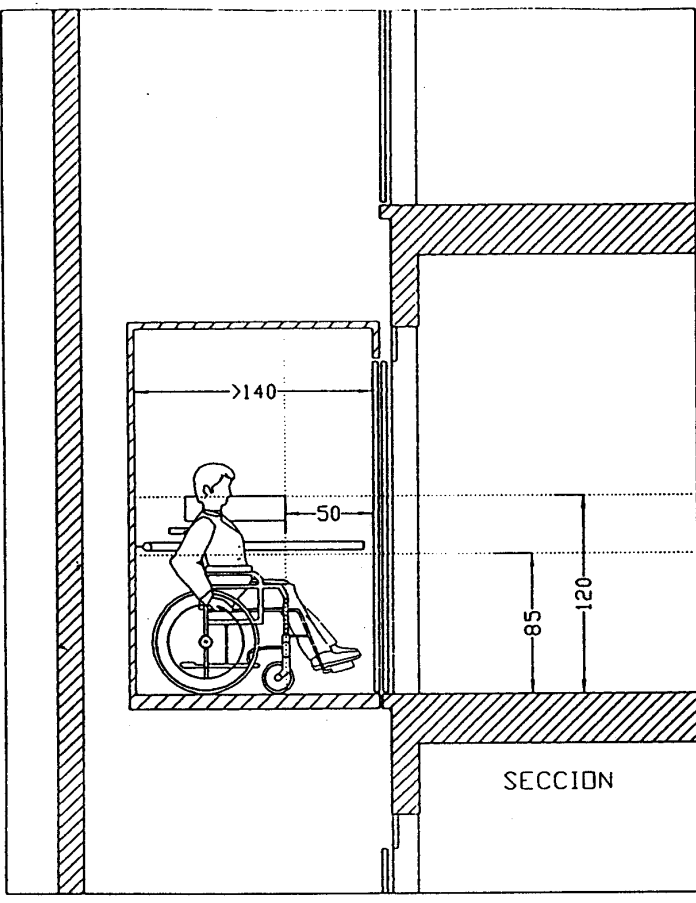
E.1.4.- COMUNICACION VERTICAL / E.1.4.1.2.- RAMPAS ADAPTADAS



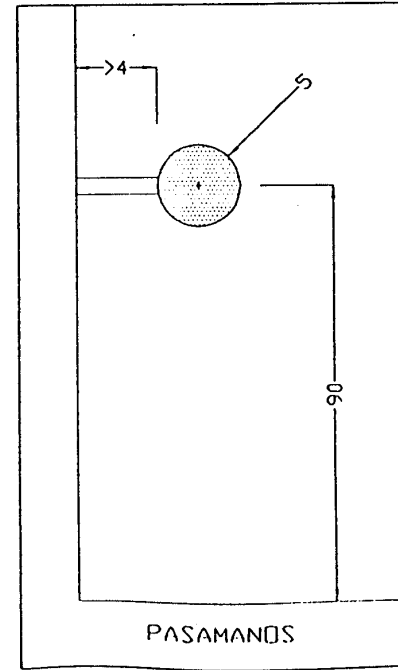
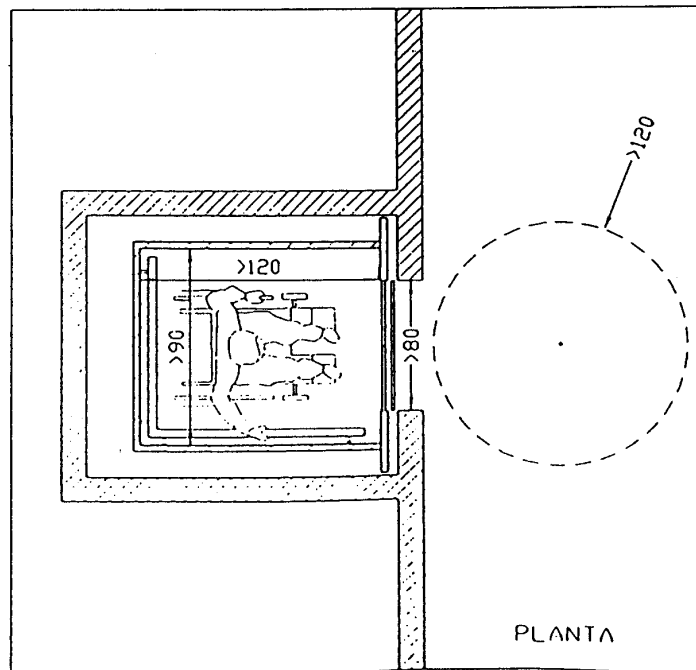
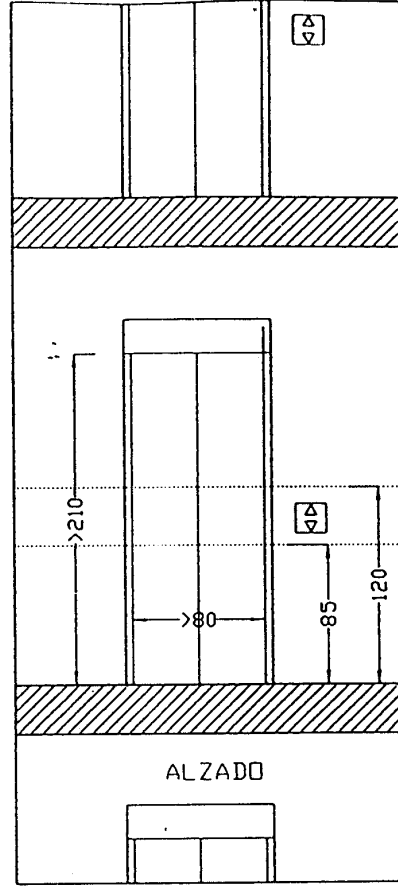
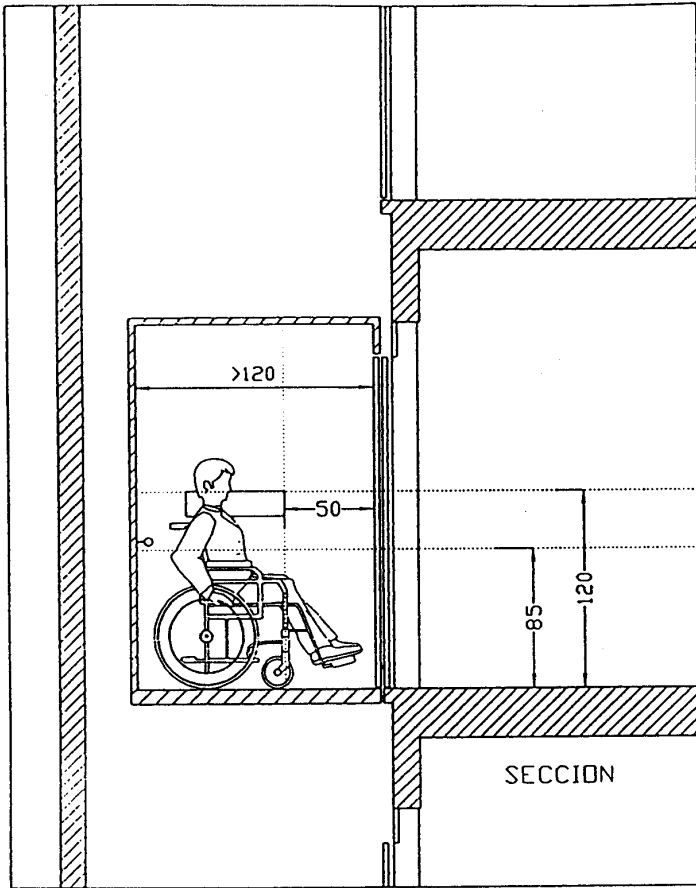
E.1.4.- COMUNICACION VERTICAL / E.1.4.2.2.- RAMPAS PRACTICABLES



E.1.4.- COMUNICACION VERTICAL / E.1.4.1.3.- ASCENSORES ADAPTADOS



E.1.4.- COMUNICACION VERTICAL / E.1.4.2.3.- ASCENSORES PRACTICABLES



### E.1.5.—ASEOS

En las instalaciones y edificios a los que hace referencia el título se dispondrán aseos que cumplirán las siguientes características:

#### 1.—Puertas:

- Todas las puertas existentes en las zonas públicas que separen lugares de uso, dejarán un espacio libre de paso mínimo de 80 cm.
- Podrán colocarse puertas abatibles o correderas, siempre que cumplan lo señalado en el apartado anterior.
- Las destinadas a las cabinas accesibles para discapacitados abrirán hacia el exterior en el caso de que sean abatibles.
- Los picaportes de las puertas permitirán su uso a las personas que tienen dificultades de manejo en las manos, evitando los pomos, que en ningún caso serán colocados en las puertas de las cabinas accesibles ni en las generales de entrada al recinto de los aseos, donde se instalarán mecanismos de presión o de palanca.

#### 2.—Dimensiones en planta:

- Los huecos, espacios de acceso, pasos y distribuciones interiores se ajustarán a las especificaciones generales señaladas en los artículos precedentes del presente Reglamento.
- Los espacios de distribución de las zonas comunes dispondrán de un espacio libre, no barrido por la apertura de una puerta, en el que pueda inscribirse una circunferencia de 150 cm. de diámetro.
- El espacio de las cabinas accesibles tendrá unas dimensiones mínimas de 165 cm. de ancho y 180 cm. de fondo.

#### 3.—Pavimentos:

- Serán antideslizantes.
- En el caso de que existan desagües con rejillas, estarán enrasados con el nivel del pavimento y el tamaño de sus huecos no podrá ser superior a 2 cm.

#### 4.—Aparatos sanitarios:

- El lavabo no tendrá pedestal, armario, ni cualquier otro elemento bajo él, debiendo colocarse su borde superior a una altura máxima de 85 cm.
- El borde superior del inodoro se situará a una altura comprendida entre 45 cm. y 50 cm.

El inodoro se colocará de tal forma que permita la aproximación tanto frontal como lateral, para lo que dispondrá de un espacio libre mínimo de 90 cm. en al menos uno de sus laterales.

A ambos lados del inodoro se instalarán barras auxiliares firmemente sujetas a los paramentos, colocadas a una altura de entre 70 y 75 cm.; su longitud mínima será de 60 cm. y su sección circular tendrá un diámetro entre 4 y 5 cm. siendo abatible la que se coloque en el lado o lados del inodoro por el que se efectúe la aproximación lateral; la separación entre las barras estará entre 60 y 70 cm.

#### 5.—Accesorios, mecanismos y elementos auxiliares:

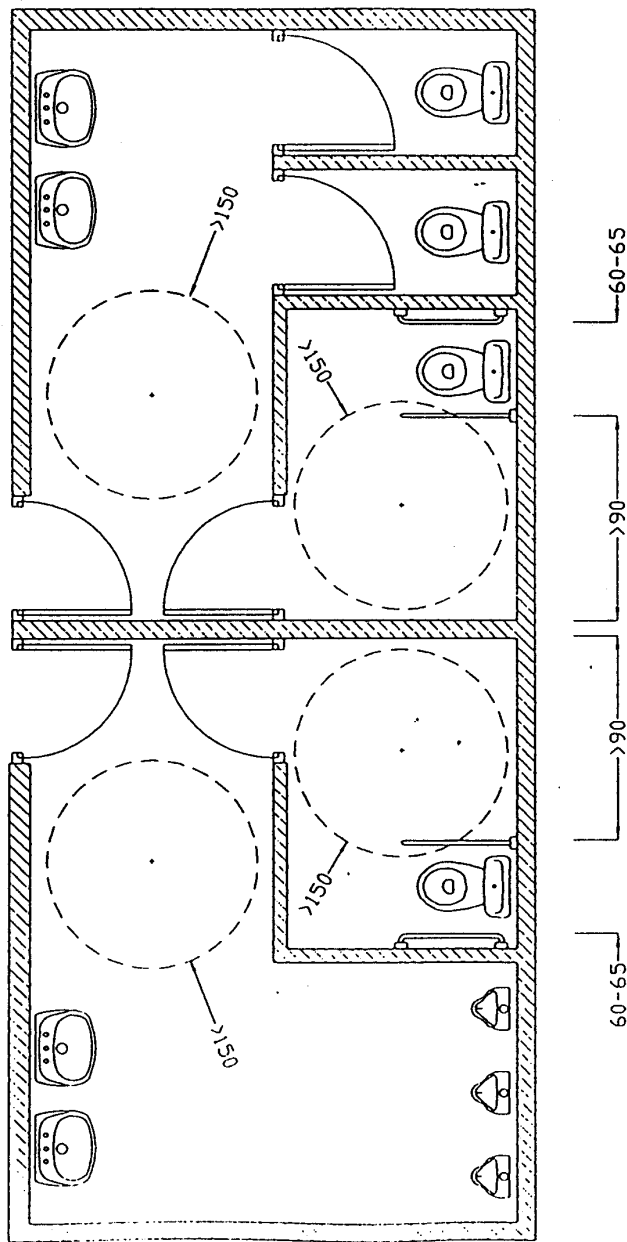
- Los accesorios del aseo (perchas, jaboneras, toalleros, secadores y demás elementos similares) y los mecanismos manipulables, cuando existan, se situarán a una altura entre 85 y 120 cm. Su situación y características permitirán un fácil uso y manipulación.
- El espejo podrá colocarse paralelo al paramento al que se fije cuando su borde inferior se sitúe a una altura que no sobrepase 90 cm.; en caso contrario deberá inclinarse 10° respecto a la vertical.
- El accionamiento de la grifería será mediante mecanismos de presión o palanca, para facilitar su manipulación.

#### 6.—Duchas y vestuarios:

- Cumplirán las especificaciones generales señaladas para los aseos.
- Las duchas y vestuarios adaptados permitirán la estancia, giro y uso de la taquilla y/o asiento, percha, etc., para una persona en silla de ruedas; tendrán unas dimensiones libres, no barridas por puertas ni ocupadas por otros elementos, mínimas tales que pueda inscribirse una circunferencia de 150 cm. de diámetro.
- El pavimento será antideslizante, no existirán diferencias de nivel entre la zona de ducha y el resto del aseo y tendrá las pendientes necesarias para su correcto desagüe; en el caso de que existan desagües con rejillas, estarán enrasados con el nivel del pavimento y el tamaño de sus huecos no podrá ser superior a 2 cm., de forma análoga a lo establecido en la Norma U. 1.4.4.
- Se colocará un asiento adosado a la pared de la ducha con un fondo de entre 40 y 50 cm. y una longitud mínima de 45 cm. Su altura se situará entre 45 y 50 cm.
- La ducha dispondrá de barras auxiliares, una horizontal a una altura de 75 cm. y otra vertical con el borde inferior a partir de esta altura, dichas barras se colocarán próximas entre sí o bien en continuidad.
- La grifería se situará a una altura entre 85 y 120 cm.

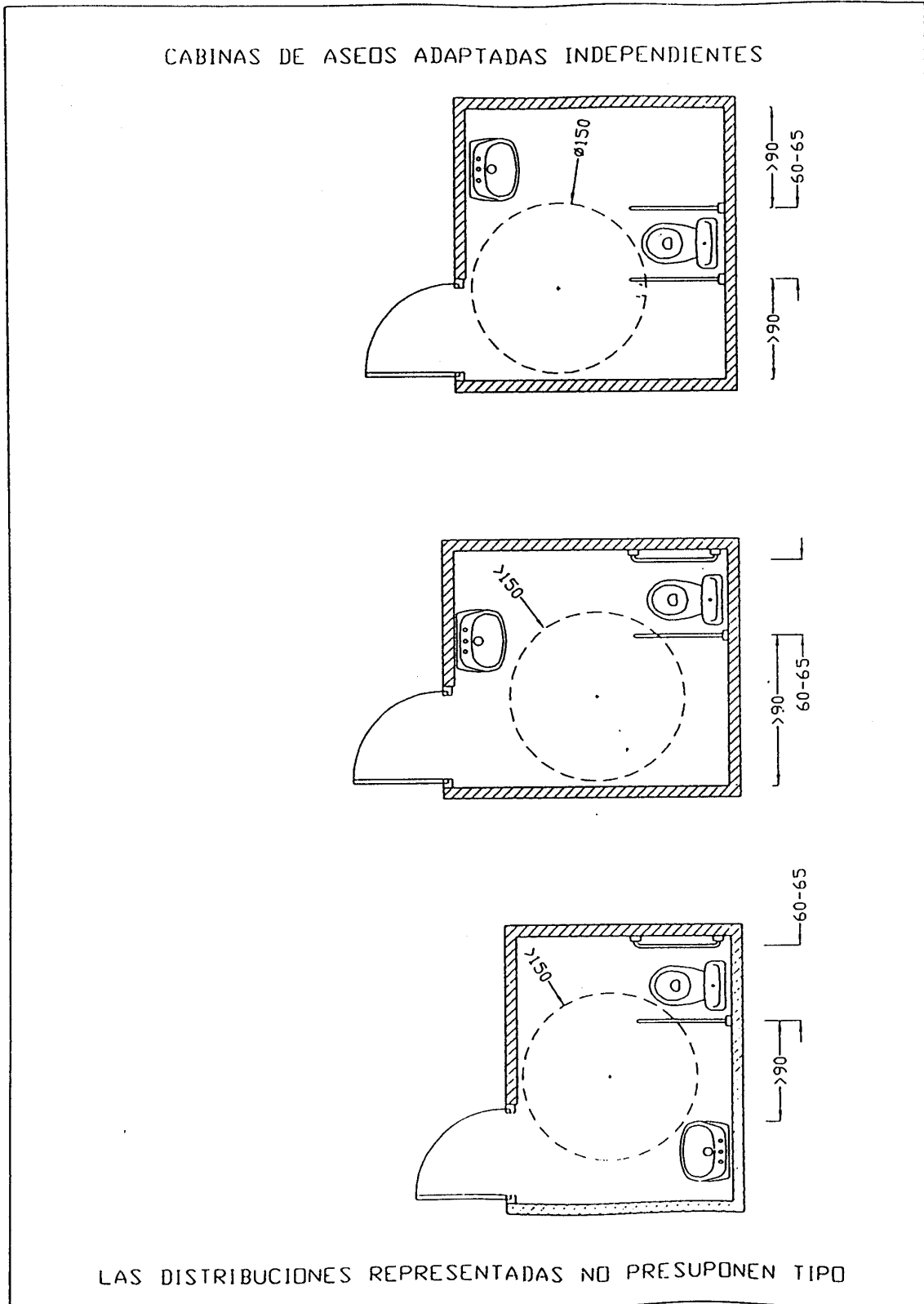
L.15.1- ASEOS

CABINAS DE ASEOS ADAPTADAS INTEGRADAS EN NUCLEOS COMUNES



LA DISTRIBUCION REPRESENTADA NO PRESUPONE TIPO

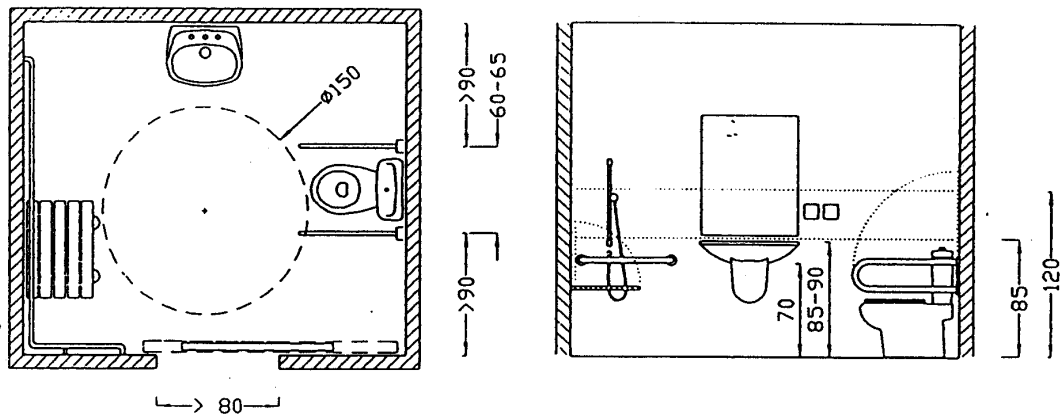
E.1.5.1 ASEOS



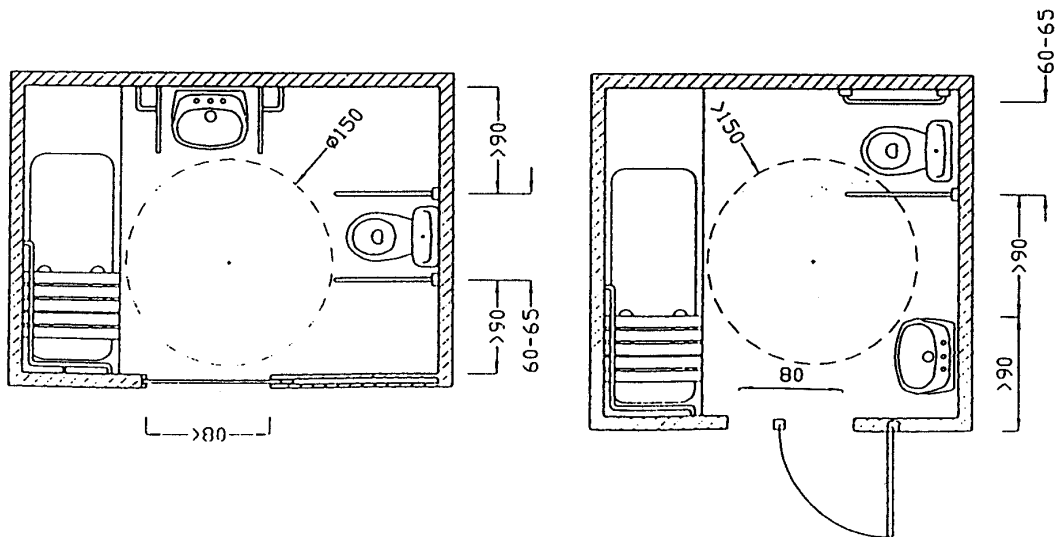


L.1.5.1- ASLTS

CABINA DE ASEO Y DUCHA ADAPTADA

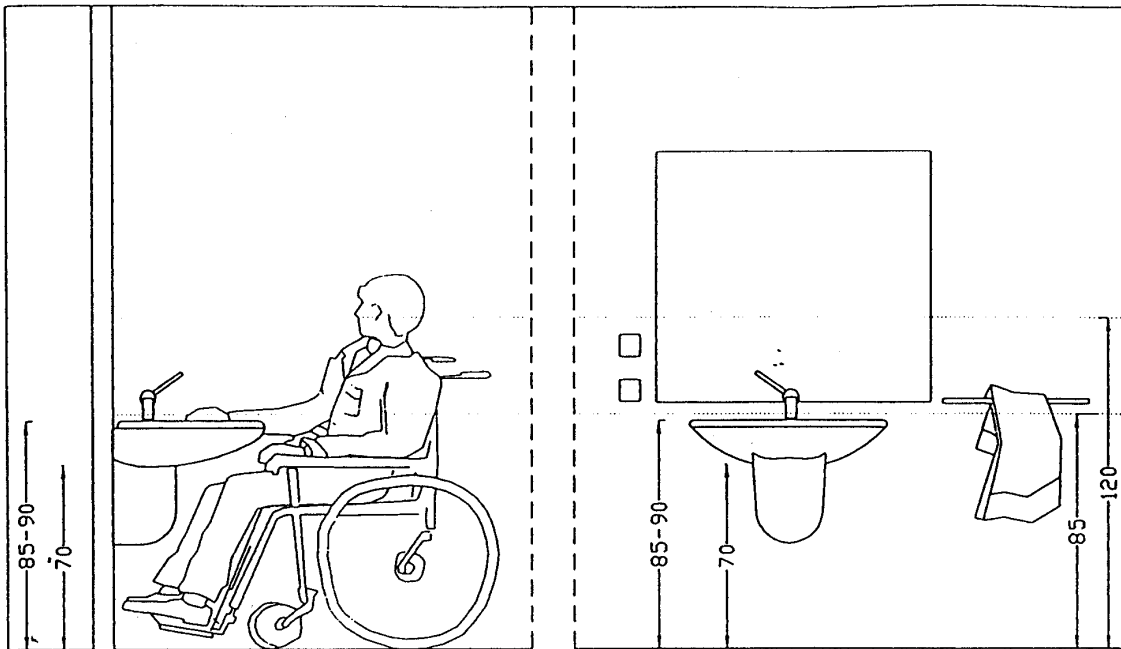


CABINAS DE ASEO Y BAÑO ADAPTADAS

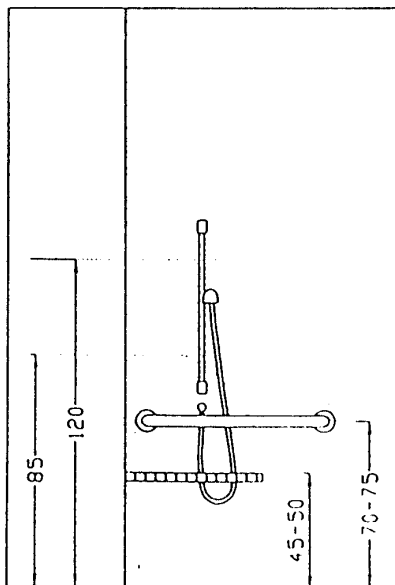


LAS DISTRIBUCIONES REPRESENTADAS NO PRESUPONEN TIPO

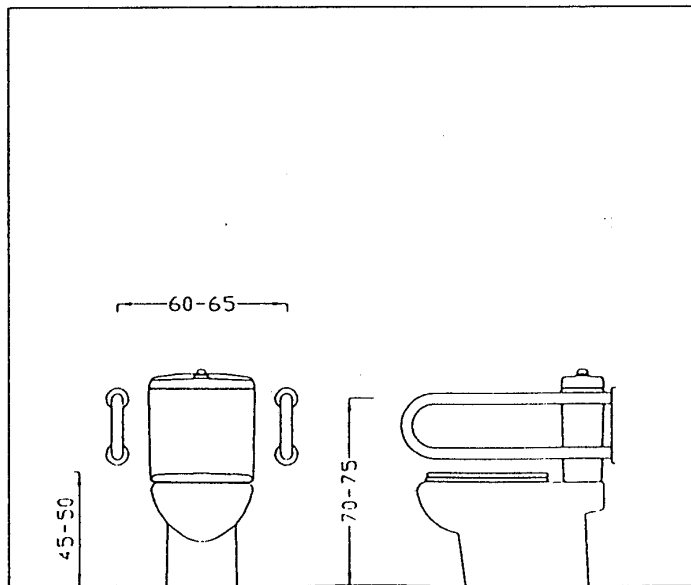
I.1.5.1- ASEOS



ALTURA Y DISPOSICION DE LAVABO Y ACCESORIOS

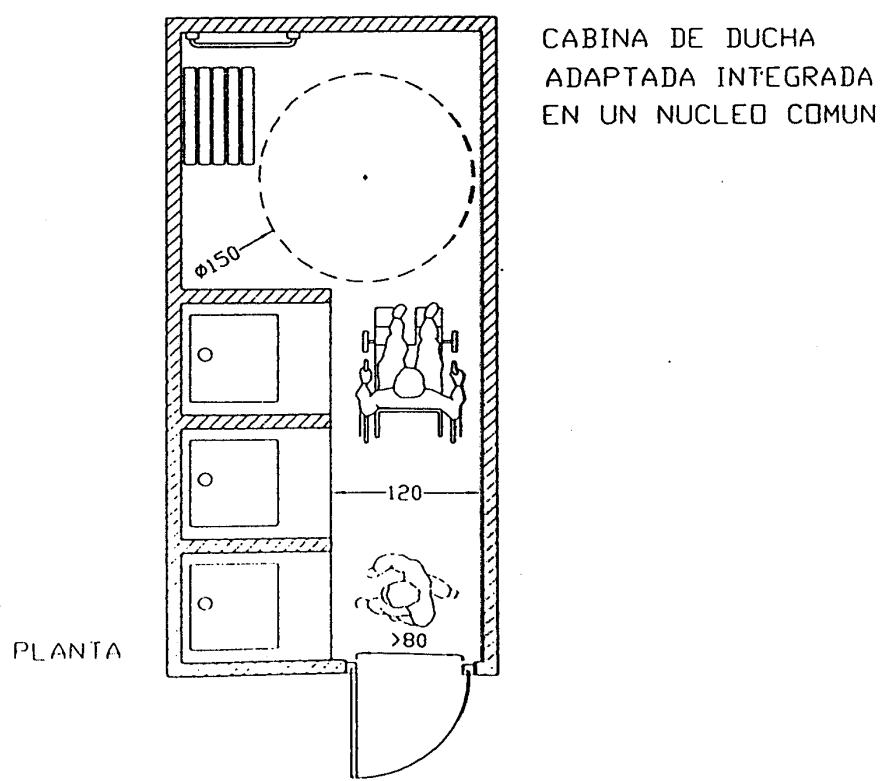
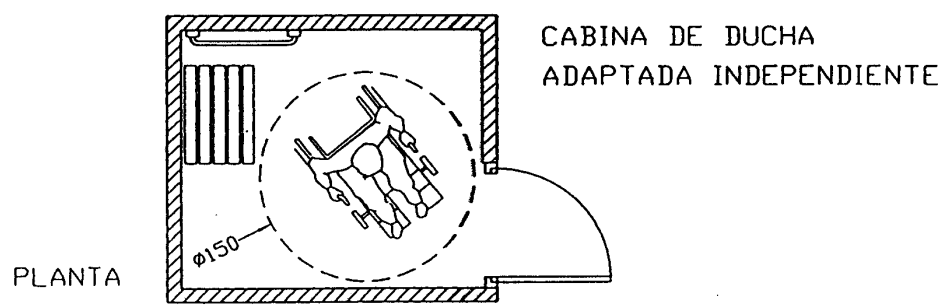
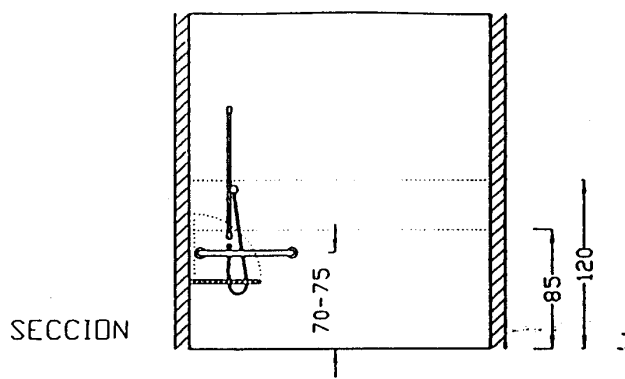


ALTURAS DE BARRAS AUXILIARES Y ACCESORIOS EN DUCHAS



ALTURAS DE APARATO Y BARRAS AUXILIARES EN INODOROS

E.I.S.I. ASEOS



LAS DISTRIBUCIONES REPRESENTADAS NO PRESUPONEN TIPI

## E.1.6.—SERVICIOS E INSTALACIONES

Se tendrá en cuenta los parámetros fijados en los artículos precedentes, además de las especificaciones propias referidas al diseño y colocación del mobiliario y elementos análogos para todos los servicios e instalaciones de uso general.

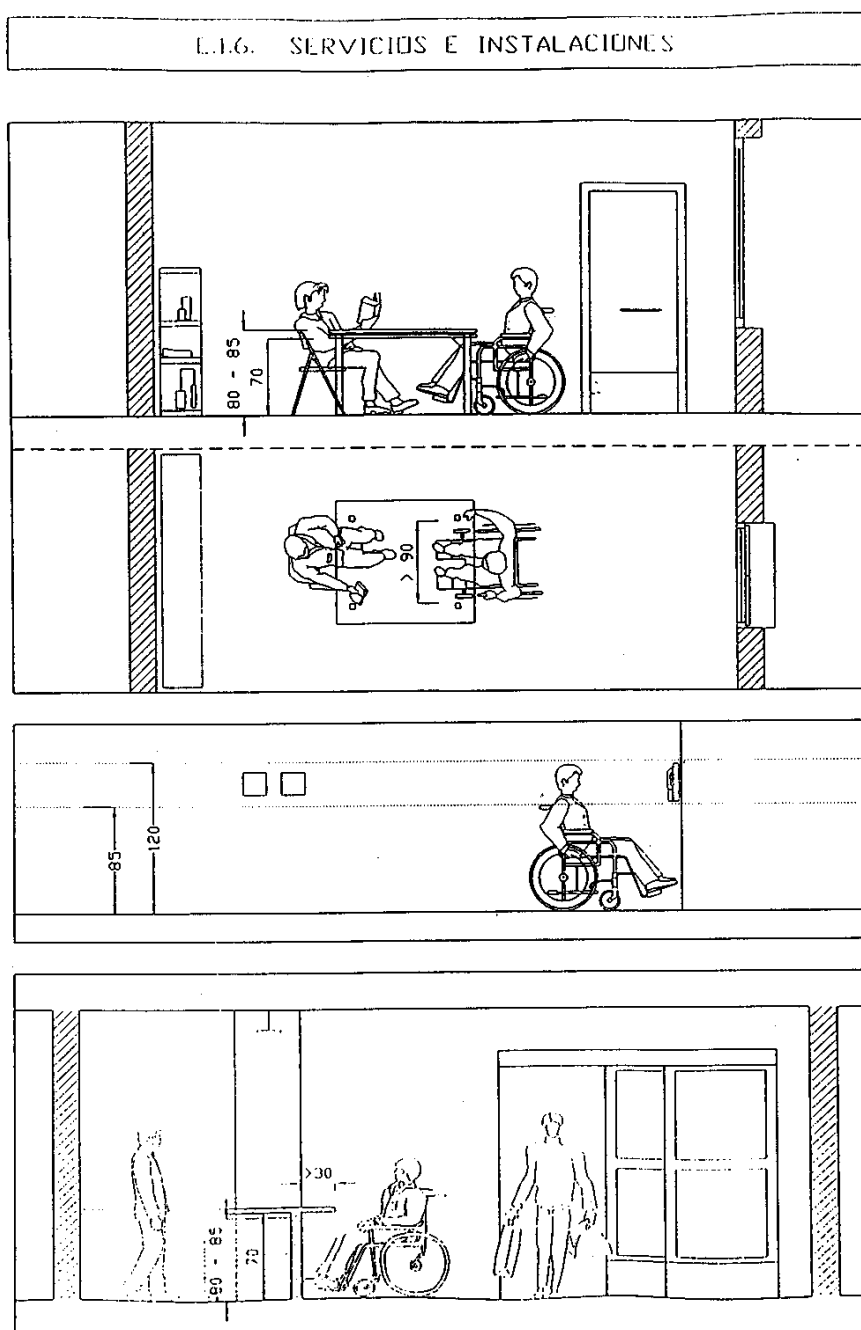
1.—Al menos un teléfono se colocará de forma que todos sus elementos manipulables (dial, ranuras para monedas y/o tarjetas, auricular...) estén situados a una altura no inferior a 85 cm. ni superior a 120 cm.

2.—Los mostradores, barras y elementos análogos, contarán con un

tramo de al menos 100 cm. de longitud situado a una altura máxima de 85 cm. y con un espacio mínimo inferior libre de obstáculos de 70 cm. y una profundidad de al menos 30 cm.

3.—Las mesas instaladas en bibliotecas, cafeterías, comedores y otros lugares públicos tendrán al menos un 10% de las unidades adaptadas, de forma que el sobre esté situado a una altura no superior a 85 cm. y exista un espacio inferior libre de obstáculos de al menos 70 cm. en altura y 90 cm. en anchura.

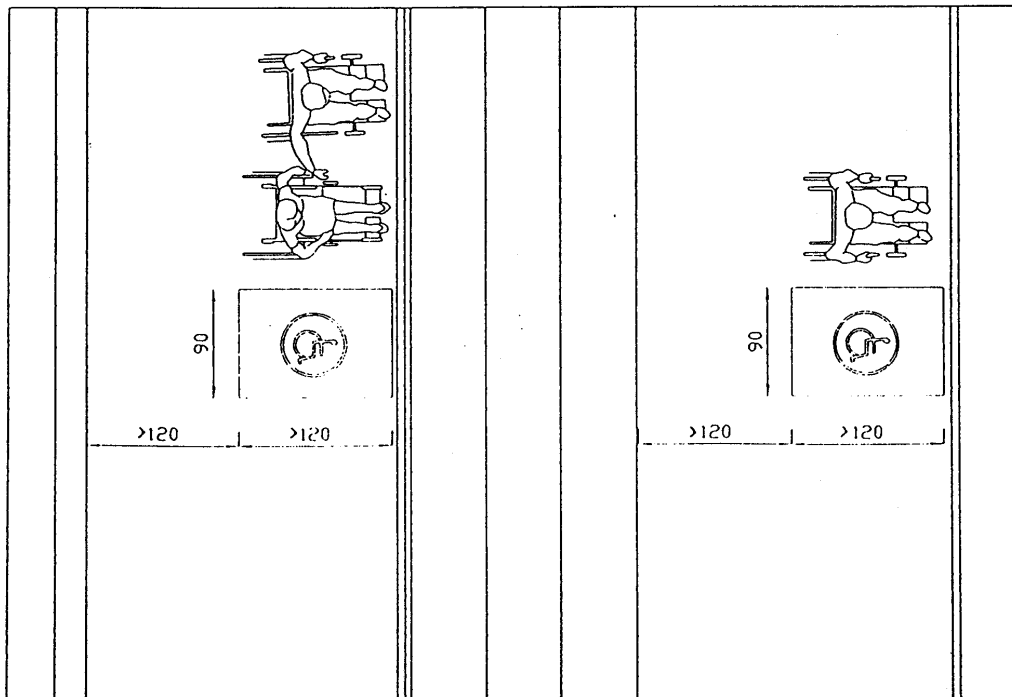
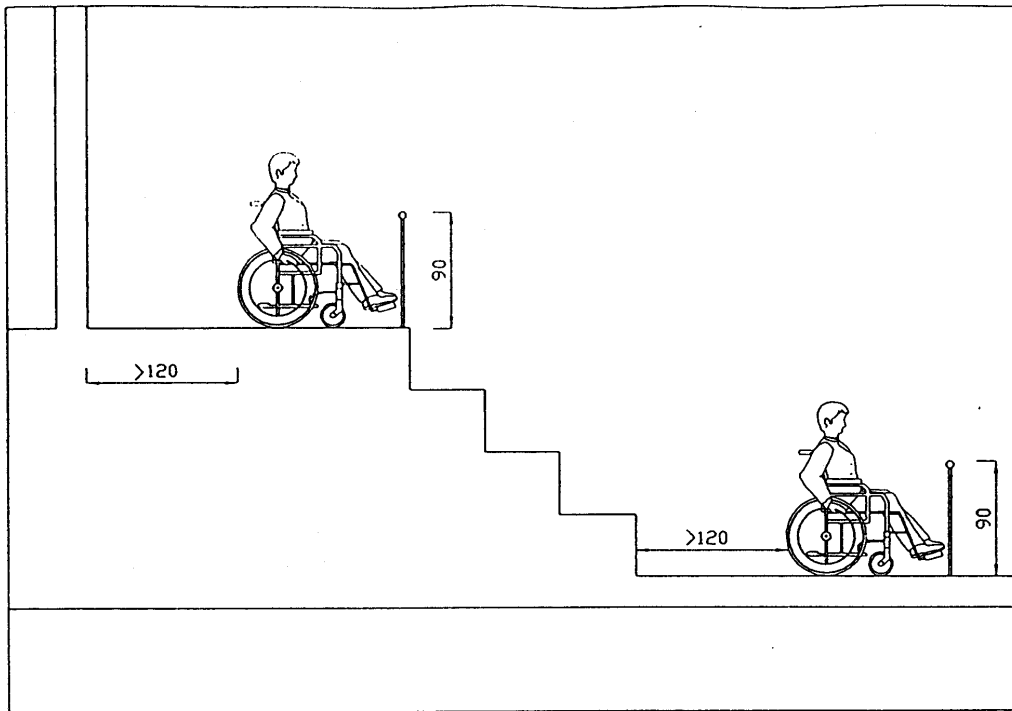
4.—Todos los aparatos y elementos manipulables de las instalaciones de uso general se situarán entre 85 y 110 cm.



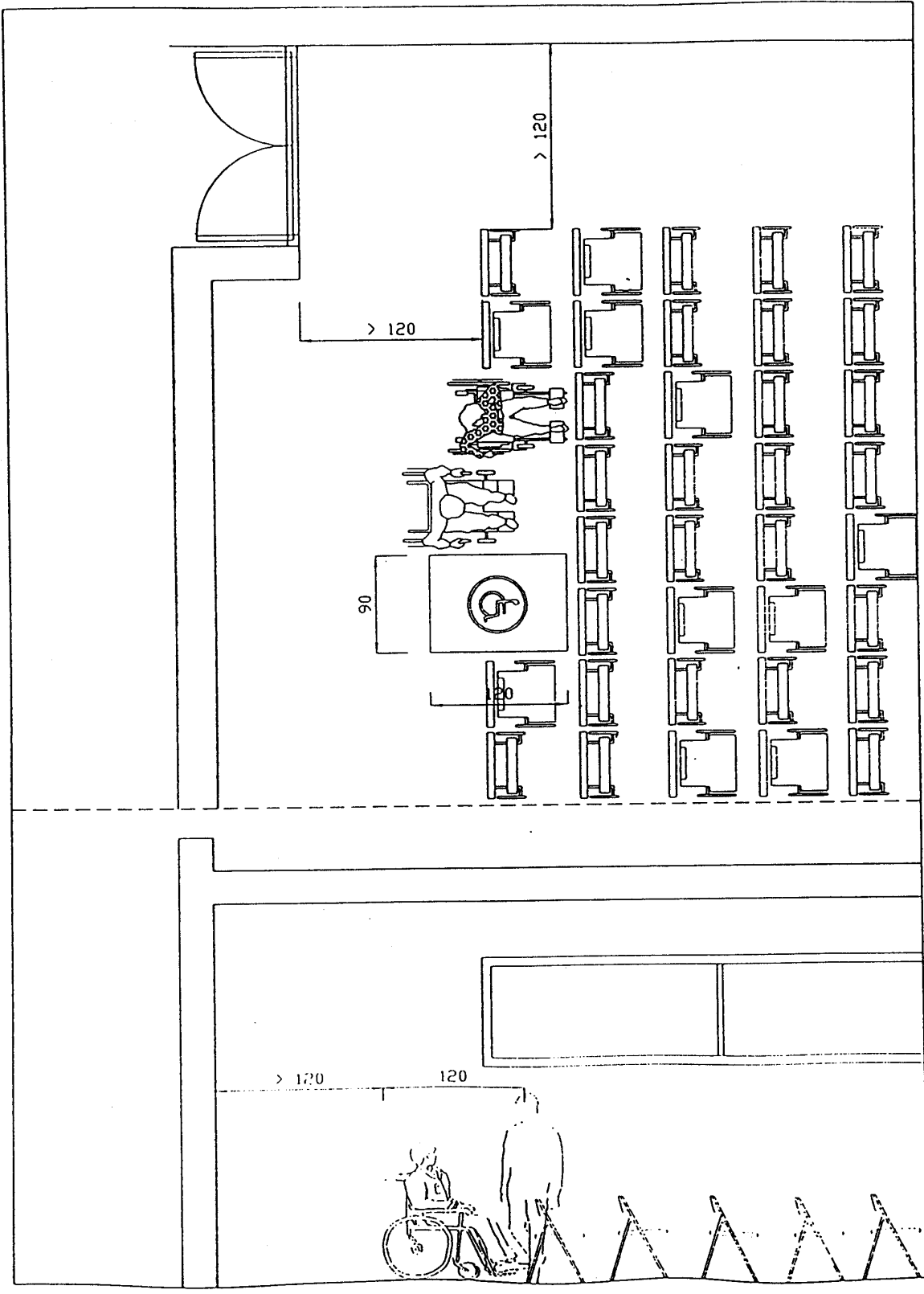
E.1.7.—ESPACIOS RESERVADOS EN LOCALES PUBLICOS

Los espacios reservados para usuarios con movilidad reducida tendrán un fondo mínimo de 120 cm. y un ancho mínimo de 90 cm. y estarán unidos a los accesos e itinerarios accesibles por zonas de paso con una anchura libre de al menos 120 cm.

E.1.7. ESPACIOS RESERVADOS



E.1.7. ESPACIOS RESERVADOS





## E.2.—NORMAS DE DISEÑO DE EDIFICIOS DE USO PRIVADO

### E.2.1.—EDIFICIOS DE USO PRIVADO

A) Los edificios de uso privado señalados en el Artículo 31 del presente Reglamento cumplirán las especificaciones siguientes:

#### E.2.1.1.—Accesos:

1.—Cualquier desnivel que exista entre la vía pública y el portal de entrada o entre éste, el arranque del ascensor y las entradas de las viviendas de la planta baja, tendrán, al menos, una entrada alternativa provista de una rampa de acceso cuyas características y dimensiones se ajustarán a las especificadas en las Normas U.1.8. y E.1.4.1. del presente reglamento.

2.—La meseta de arranque del ascensor y la entrada a cada vivienda serán accesibles.

#### E.2.1.2.—Espacios comunes:

1.—Los espacios comunes interiores tendrán una anchura mínima de 120 cm.

2.—Las puertas de entrada a las viviendas y a las dependencias de uso común dejarán una anchura libre de paso mínima de 80 cm.

#### E.2.1.3.—Ascensores:

1.—La cabina tendrá una anchura mínima de 90 cm. y un fondo mínimo de 120 cm.

2.—La puerta dejará una anchura libre de paso de al menos 80 cm.

3.—Si en el edificio existen plantas destinadas a garaje, al menos un ascensor descenderá hasta su nivel.

4.—El acceso frente al ascensor tendrá un espacio libre que permita inscribir un círculo de 150 cm. de diámetro.

#### E.2.1.4.—Viviendas:

1.—Los pasillos tendrán una anchura mínima libre de paso de 90 cm.

2.—Al menos las puertas correspondientes a la entrada a la vivienda, al estar, a la cocina, a un aseo y a un dormitorio dejarán una anchura libre de paso mínima de 80 cm.

3.—Los vestíbulos tendrán una dimensión tal que su espacio libre permita inscribir un círculo de 150 cm. de diámetro.

B) — Los edificios de uso privado previstos en el Artículo 32 del presente Reglamento cumplirán las especificaciones señaladas en las Normas E.2.1.1., E.2.1.2. y E.2.1.4., además de la previsión de instalación de un ascensor de las características señaladas en E.2.1.3.

— En los edificios mencionados en el apartado 4 del Artículo 32, podrá preverse la instalación de plataformas montaescaleras como alternativa a la previsión de instalación de ascensor, según las siguientes especificaciones:

#### E.2.1.5.—Mecanismos elevadores alternativos:

1.—Las plataformas elevadoras que se prevean, ya sean montaescaleras o plataformas de elevación vertical, cumplirán lo establecido en la Norma E.1.4.1.5.

2.—El recinto previsto para su instalación estará separado de la escalera por petos, tabiques u otros elementos fijos, de forma que no puedan producirse interferencias al ser utilizados ambos.

### E.2.2.—EDIFICIOS DE USO PRIVADO CON VIVIENDAS RESERVADAS

Los edificios de viviendas previstos en el Artículo 33 del presente Reglamento cumplirán las especificaciones siguientes:

#### E.2.2.1.—Accesos:

1.—Cualquier desnivel que exista entre la vía pública y el portal de entrada o entre éste, el arranque del ascensor y las entradas de las viviendas de la planta baja, tendrán, al menos, una entrada alternativa provista de una rampa de acceso cuyas características y dimensiones se ajustarán a las especificadas en las Normas U.1.8. y E.1.4.1. del presente reglamento.

2.—Cuando exista ascensor, su meseta de arranque y la entrada a cada vivienda serán accesibles.

#### E.2.2.2.—Espacios comunes:

1.—Los espacios comunes interiores tendrán una anchura mínima de 120 cm.

2.—Las puertas de entrada a las viviendas y a las dependencias de uso común dejarán una anchura libre de paso de al menos 80 cm.

#### E.2.2.3.—Ascensores:

1.—La cabina tendrá una anchura mínima de 110 cm. y un fondo mínimo de 140 cm.

2.—La puerta dejará una anchura libre de paso de al menos 80 cm.

3.—Si en el edificio existen plantas destinadas a garaje, al menos un ascensor descenderá hasta su nivel.

4.—El acceso frente al ascensor tendrá un espacio libre que permita inscribir un círculo de 150 cm. de diámetro.

#### E.2.2.4.—Viviendas reservadas:

1.—Los pasillos tendrán una anchura mínima libre de paso de 120 cm.

2.—Todas las puertas dejarán una anchura libre de paso mínima de 80 cm. y sus manecillas se accionan mediante mecanismos de presión o palanca.

3.—Los vestíbulos tendrán una dimensión tal que su espacio libre permita inscribir un círculo de 150 cm. de diámetro.

4.—Como mínimo un baño o aseo (formado al menos por lavabo, inodoro, y bañera o ducha) cumplirá las especificaciones señaladas



en el artículo relativo a aseos adaptados del presente reglamento, según la Norma E.1.5.

5.—En el estar, la cocina, un aseo y al menos un dormitorio existirá un espacio libre del barrido de las puertas en el que pueda inscribirse un círculo de al menos 150 cm. de diámetro.

6.—Todos los mandos, llaves, accesorios y mecanismos se situarán entre 85 y 120 cm. de altura.

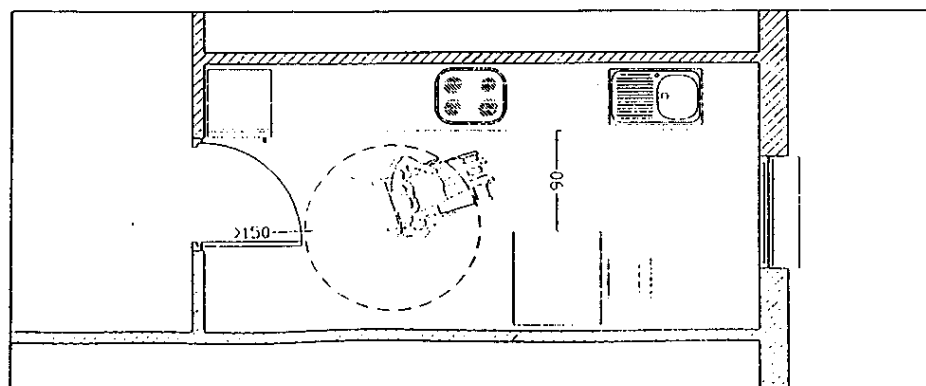
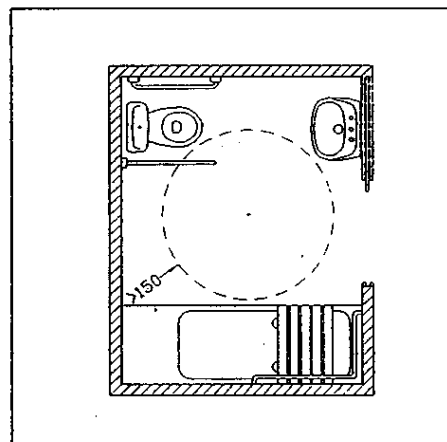
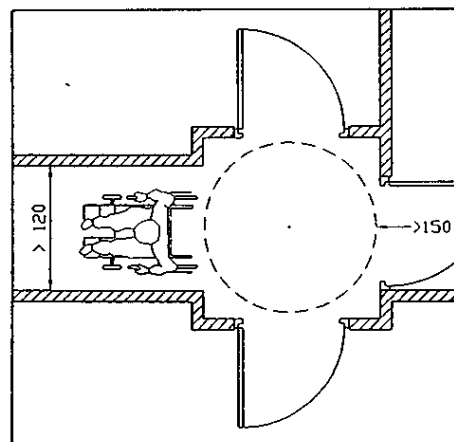
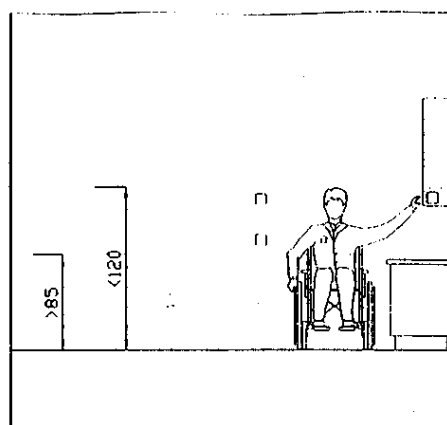
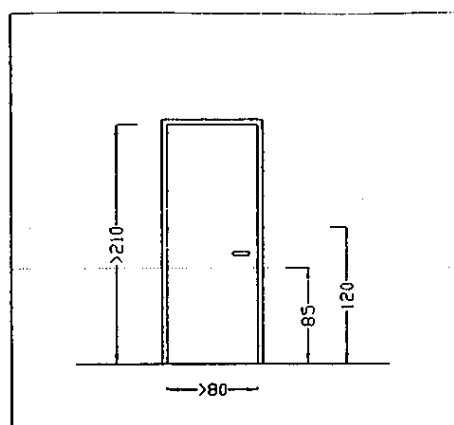
E.2.2.5.—Resto de viviendas:

Cumplirán lo establecido en la Norma E.2.1.4.

E.2.2.6.—Garajes:

Si en el edificio existe garaje, las plazas reservadas cumplirán las características señaladas en los apartados 3, 4 y 5 de la Norma E.1.1.

E.2.2.4 VIVIENDAS RESERVADAS



CAPITULO III  
TRANSPORTE

T.1.—NORMAS EN LAS INFRAESTRUCTURAS DE ACCESO A LOS TRANSPORTES PUBLICOS

Los transportes públicos de pasajeros, sin perjuicio de su adaptación progresiva a las medidas técnicas resultantes de avances tecnológicos acreditados por su eficacia, observarán las prescripciones establecidas en el presente reglamento.

T.1.1.—ACCESOS

- 1.—El acceso desde la vía pública se realizará a través de un itinerario peatonal accesible.
- 2.—Todas las puertas tendrán un hueco libre de paso de al menos 80 cm. Cuando exista más de una hoja, al menos una de ellas dejará una anchura mínima de paso de 80 cm.
- 3.—En el caso de que existan puertas giratorias, deberá instalarse un sistema alternativo de acceso, provisto de puertas de apertura mecánica o electrónica.
- 4.—Si las puertas son de vidrio deberán señalizarse colocando sobre sus hojas bandas horizontales o puntos de color contrastado situados a una altura de entre 150 cm. y 175 cm.
- 5.—Cuando la entrada accesible sea independiente del acceso general, deberá señalizarse su situación por medio del símbolo internacional de accesibilidad.
- 6.—Cuando en el acceso o la salida existan torniquetes, barreras, u otros elementos que obstaculicen el paso, se dispondrán huecos de paso alternativos que sean accesibles, cuya anchura libre de paso será de al menos 90 cm. y carecerán de torniquete, empleándose en su lugar puertas tipo bisagra, guillotina u otros análogos dotados de elementos que impidan su cierre antes del paso del usuario.
- 7.—Cuando existan escaleras o escalones siempre habrá rampas adaptadas alternativas a las mismas, con las características señaladas en el presente reglamento, según la Norma U.1.8. para las rampas exteriores y la Norma T.1.4.2. para las interiores.

T.1.2.—VESTIBULOS Y SALAS DE ESPERA

- 1.—Los acabados de los pavimentos serán no deslizantes.
- 2.—Cuando existan torniquetes, barreras, o elementos análogos, se resolverán como se indica en T.1.1.

3.—En las salas de espera existirán asientos ergonómicos y apoyos isquiáticos.

4.—Se evitarán las superficies reflectantes, las que produzcan deslumbramientos y las que puedan emitir brillos o destellos.

5.—Los sistemas, carteles y paneles de información o señalización estarán adecuadamente iluminados, se situarán de forma que sea posible su lectura a distancias variables en función de la capacidad visual de los usuarios y los caracteres serán nítidos, con tamaños en función de la distancia de lectura y con color suficientemente contrastado con el fondo.

T.1.3.—COMUNICACION HORIZONTAL

Los espacios e itinerarios de comunicación horizontal adaptados se ajustarán a las siguientes especificaciones:

- 1.—Los acabados de los pavimentos serán no deslizantes.
- 2.—La anchura libre mínima de los pasillos será de 180 cm.
- 3.—Todas las puertas dejarán una anchura libre mínima de 80 cm. No existirán resaltes inferiores en las puertas.

A ambos lados de las puertas existirá un espacio libre horizontal de 150 cm. no barrido por las hojas de la puerta.

Los picaportes de las puertas permitirán su fácil manipulación, descartándose los pomos.

4.—Si las puertas son de vidrio deberán señalizarse colocando sobre sus hojas bandas horizontales o puntos de color contrastado situados a una altura de 150 a 175 cm.

5.—Los desniveles se salvarán mediante rampas que se ajusten a las especificaciones señaladas en el presente reglamento, según la Norma T. 1.4.2.

T.1.4.—COMUNICACION VERTICAL

Los espacios y elementos de comunicación horizontal adaptados se ajustarán a las siguientes especificaciones:

T.1.4.1.—Escaleras:

- 1.—Su directriz será recta o con una curvatura muy ligera.
- 2.—Su anchura libre mínima será de 120 cm.
- 3.—Los peldaños tendrán una dimensión de huella no inferior a 30 cm. y una altura de tabica no superior a 17,5 cm.
- 4.—Las huellas, realizadas con pavimento duro y antideslizante, no podrán tener resaltes que vuelen sobre las situadas bajo ellas, de-

biendo definir una línea continua con las tabicas. En el borde dispondrán de una tira longitudinal de color diferenciado.

5.—Las tabicas pueden tener una inclinación máxima de 15° en relación con la vertical.

6.—El máximo desnivel que puede ser salvado sin descansillo intermedio será de 200 cm.

7.—Cuando el desnivel total sea superior a 200 cm. se introducirán descansillos con una longitud mínima de 1,20 m. en la dirección de la directriz de la escalera.

8.—Se dotarán de pasamanos a ambos lados, a una altura de 90 cm., sin interrumpirse en los descansillos intermedios y prolongados al menos 30 cm. en el comienzo y el final de la escalera. Los pasamanos se rematarán uniéndose al paramento o entre sí, de forma que su sección libre no suponga un obstáculo. La separación entre los pasamanos y el paramento al que se adosan no será inferior a 4 cm. La sección de los pasamanos será circular u oval, con diámetros entre 4 y 6 cm.

9.—Cuando la altura libre de paso bajo una escalera sea inferior a 210 cm. deberá cerrarse hasta alcanzar dicha altura o, alternatively, señalizarse la zona de menor altura de forma que pueda ser detectada por invidentes.

10.—El inicio y el final de cada tramo de escalera se señalará con un pavimento de textura y color diferentes, que ocupará la anchura total de la escalera y tendrá una profundidad entre 40 y 60 cm. en el sentido de la directriz de la misma.

#### T.1.4.2.—Rampas:

1.—Su directriz será recta o con una curvatura muy ligera.

2.—Su anchura libre mínima será de 120 cm.

3.—Estarán realizadas con pavimento antideslizante

4.—El máximo desnivel vertical que puede ser salvado sin descansillo intermedio será de 120 cm.

5.—Cuando el desnivel total sea superior a 120 cm. se introducirán descansillos con una longitud mínima de 150 cm.

6.—En los cambios de dirección se colocarán descansillos con una longitud mínima de 150 cm. en el sentido de la directriz de la rampa.

7.—Pendiente longitudinal máxima permitida en función del desnivel vertical a salvar:

— Cuando el desnivel sea inferior a 30 cm. la pendiente no superará el 10%.

— Cuando el desnivel sea inferior a 60 cm. la pendiente no superará el 8%.

— Cuando el desnivel sea inferior a 120 cm. la pendiente no superará el 6%.

8.—La pendiente transversal máxima permitida en exteriores será del 1,5%.

9.—Se dotarán de doble pasamanos a ambos lados, a unas alturas de 70 a 75 cm. y 90 a 95 cm. para pasamanos inferiores y superiores, respectivamente, sin interrumpirse en los descansillos intermedios y prolongados al menos 30 cm. en el comienzo y el final de la escalera. Los pasamanos se rematarán uniéndose al paramento o entre sí, de forma que su sección libre no suponga un obstáculo. La separación entre los pasamanos y el paramento al que se adosan no será inferior a 4 cm. La sección de los pasamanos será circular u oval, con diámetros entre 4 y 6 cm.

10.—Siempre que existan laterales libres se protegerán con bordes inferiores con una altura mínima de 10 cm.

11.—Cuando la altura libre de paso bajo una rampa sea inferior a 210 cm. deberá cerrarse hasta alcanzar dicha altura o, alternatively, señalizarse la zona de menor altura de forma que pueda ser detectada por invidentes.

12.—El inicio y el final se señalarán con un pavimento de textura y color diferentes, que ocupará la anchura total de la rampa y tendrá una profundidad de 60 cm. en el sentido de la directriz de la misma.

13.—Tanto en el inicio como en el final de la rampa se ha de prever un área de embarque y desembarque horizontal con una longitud no inferior a 150 cm. y una anchura mínima de 150 cm.

#### T.1.4.3.—Ascensores:

1.—Dispondrán frente a ellos de un espacio libre de obstáculos de dimensiones mínimas 150 x 150 cm.

2.—El rellano y el suelo de la cabina del ascensor quedarán completamente enrasados. La separación horizontal máxima entre el rellano de acceso y el suelo de la cabina no será superior a 2 cm.

3.—El paso libre mínimo de las puertas será de 80 cm. Dichas puertas serán telescópicas y de apertura automática.

4.—Los cuadros de mando o botoneras, tanto en el exterior como en el interior, estarán situados a una altura mínima de 85 cm. y máxima de 120 cm. y contarán con sistemas de información en braille alternativos a la numeración arábica, además de ésta, pu-

diendo ser identificados los botones de alarma tanto visual como táctilmente.

5.—El interior de la cabina tendrá unas dimensiones mínimas en planta de 110 cm. de ancho y 140 cm. de fondo. La altura mínima libre de obstáculos será de 210 cm.

6.—El suelo de la cabina será de material no deslizante.

7.—En los paramentos interiores de la cabina se colocará un pasamanos perimetral a una altura de 90 cm. y con una separación horizontal mínima de 4 cm. Su sección será circular, entre 4 y 5 cm. de diámetro.

#### T. 1.4.4.—Tapices rodantes o rampas móviles:

1.—Dispondrán frente a ellos, previo al inicio y final de su recorrido, de un espacio libre de obstáculos de dimensiones mínima 150 x 150 cm.

2.—El piso del tapiz rodante formará tramos horizontales de al menos 150 cm. en el inicio y el final de su recorrido.

3.—Su anchura libre mínima será de 90 cm. cuando exista otro elemento alternativo de comunicación vertical y de 120 cm. en caso contrario.

4.—El piso será antideslizante.

5.—La pendiente máxima no superará el 10%.

#### T.1.4.5.—Plataformas elevadoras:

Las plataformas de movimiento vertical y las plataformas montaescaletas cumplirán las siguientes especificaciones:

1.—Capacidad de carga mínima 250 Kg.

2.—Dimensiones libres mínimas en planta 90 cm. de ancho por 120 cm. de fondo.

3.—Tanto en la propia plataforma como en el inicio y el final del recorrido existirán botoneras con interruptores de avance, retroceso y parada, situadas a una altura entre 85 y 120 cm. La botonera de la plataforma tendrá prioridad sobre las exteriores.

4.—En caso de emergencia los equipos podrán accionarse manualmente.

5.—Los equipos incluirán dispositivos de desconexión automática por sobrecarga y/o calentamiento del motor

6.—Las plataformas dispondrán de elementos perimetrales de seguridad, como brazos o puertas abatibles, situados a una altura mínima de 80 cm. y máxima de 90 cm., que sólo permi-

tirán el movimiento de la plataforma cuando se hallen cerrados.

7.—En los caso en que el nivel de la base de la plataforma no coincida con el del pavimento, existirán rampas abatibles en los lados de la base por donde se lleve a cabo en embarque y desembarque, con una pendiente máxima del 10%.

8.—Las plataformas elevadoras instaladas no podrán ocupar el espacio libre mínimo establecido para las escaleras.

9.—En el inicio y el final de su recorrido existirá un espacio libre, frente al lado por el que se accede a la plataforma, además del espacio ocupado por ella, en el que pueda inscribirse como mínimo una circunferencia de 150 cm. de diámetro.

10.—Ocuparán un recinto separado de las escaleras por petos, tabiques u otros elementos fijos, de forma que no puedan producirse interferencias al ser utilizados ambos.

#### T.1.5.—ASEOS

##### 1.—Puertas:

—Todas las puertas existentes en las zonas públicas que separen lugares de uso, dejarán un espacio libre de paso mínimo de 80 cm.

—Podrán colocarse puertas abatibles o correderas, siempre que cumplan lo señalado en el apartado anterior.

—Las destinadas a las cabinas accesibles para discapacitados abrirán hacia el exterior en el caso de que sean abatibles.

—Los picaportes de las puertas permitirán su uso a las personas que tienen dificultades de manejo en las manos, evitando los pomos, que en ningún caso serán colocados en las puertas de las cabinas adaptadas ni en las generales de entrada al recinto de los aseos, donde se instalarán mecanismos de presión o de palanca.

##### 2.—Dimensiones en planta:

—Los huecos, espacios de acceso, pasos y distribuciones interiores se ajustarán a las especificaciones generales señaladas en los artículos precedentes del presente Reglamento.

—Los espacios de distribución de las zonas comunes dispondrán de un espacio libre, no barrido por la apertura de una puerta, en el que pueda inscribirse una circunferencia de 150 cm. de diámetro.

—El espacio de las cabinas adaptadas tendrá unas dimensiones mínimas de 165 cm. de ancho y 180 cm. de fondo.

### 3.—Pavimentos:

—Serán antideslizantes.

—En el caso de que existan desagües con rejillas, estarán enrasados con el nivel del pavimento y el tamaño de sus huecos no podrá ser superior a 2 cm.

### 4.—Aparatos sanitarios:

—El lavabo no tendrá pedestal, armario, ni cualquier otro elemento bajo él, debiendo colocarse su borde superior a una altura máxima de 85 cm.

— El borde superior del inodoro se situará a una altura comprendida entre 45 y 50 cm. El inodoro se colocará de tal forma que permita la aproximación tanto frontal como lateral, para lo que dispondrá de un espacio libre mínimo de 90 cm. en al menos uno de sus laterales.

A ambos lados del inodoro se instalarán barras auxiliares firmemente sujetas a los paramentos, colocadas a una altura entre 70 y 75 cm.; su longitud mínima será de 60 cm. y su sección circular tendrá un diámetro entre 4 y 5 cm. siendo abatible la que se coloque en el lado o lados del inodoro por el que se efectúe la aproximación lateral; la separación entre las barras estará entre 60 y 70 cm.

### 5.—Accesorios, mecanismos y elementos auxiliares:

—Los accesorios del aseo (perchas, jaboneras, toalleros, secadores y demás elementos similares) y los mecanismos manipulables, cuando existan, se situarán a una altura entre 85 y 120 cm. Su situación y características permitirán un fácil uso y manipulación.

—El espejo podrá colocarse paralelo al paramento al que se fije cuando su borde inferior se sitúe a una altura que no sobrepase 90 cm.; en caso contrario deberá inclinarse 10° respecto a la vertical.

—El accionamiento de la grifería será mediante mecanismos de presión o palanca, para facilitar su manipulación.

### T. 1.6.—SERVICIOS E INSTALACIONES

Se tendrá en cuenta los parámetros fijados en los artículos precedentes, además de las especificaciones propias referidas al diseño y colocación del mobiliario y elementos análogos para todos los servicios e instalaciones de uso general.

1.—Al menos un teléfono se colocará de forma que todos sus elementos manipulables (dial, ranuras para monedas y/o tarjetas, auricular...) estén situados a una altura no inferior a 85 cm. ni superior a 120 cm.

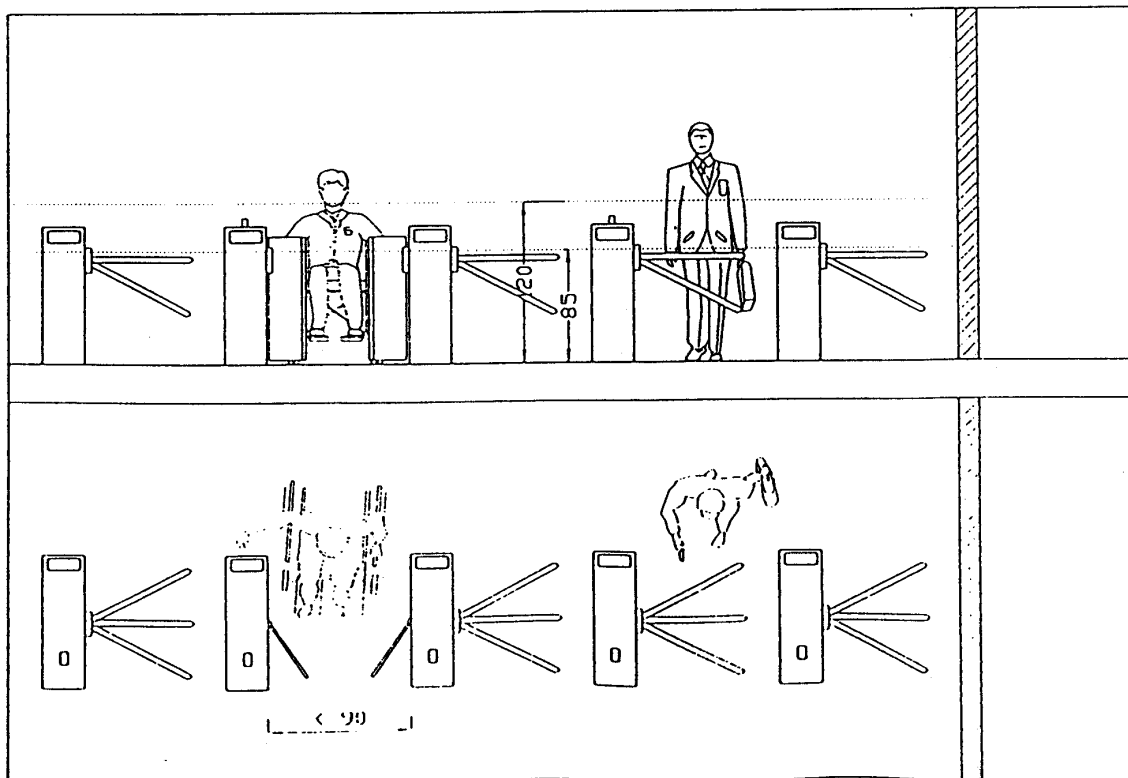
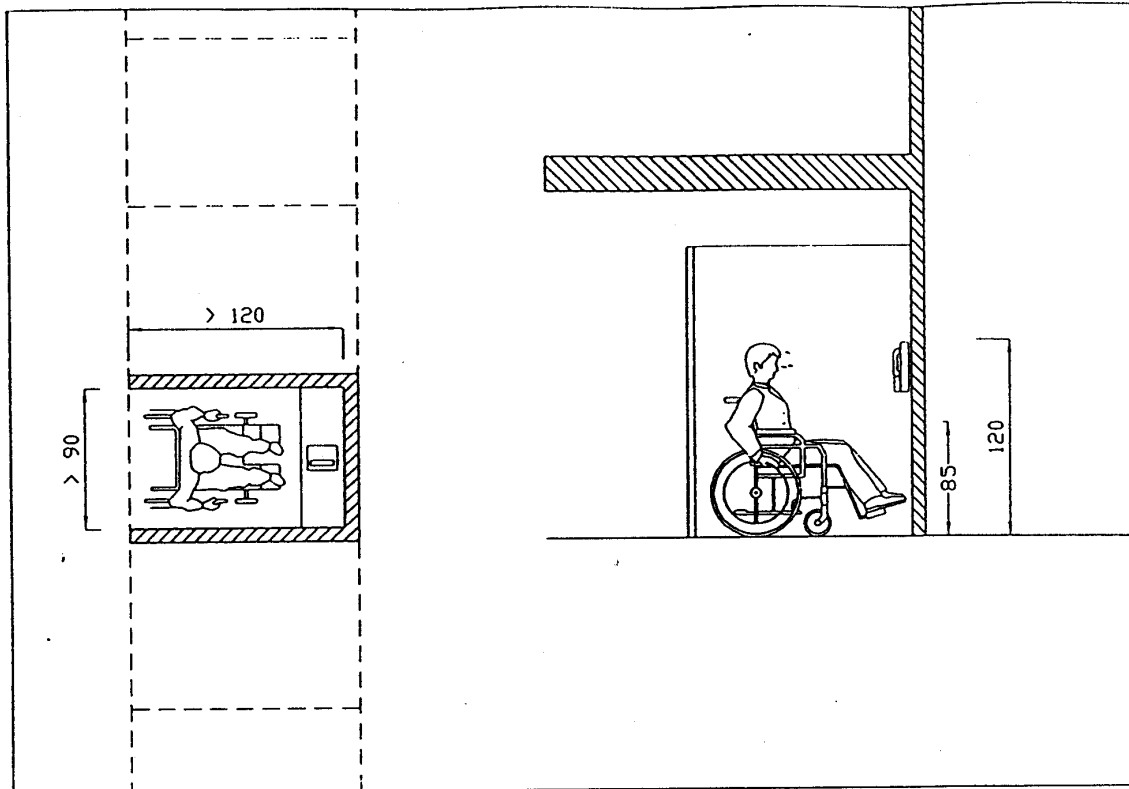
2.—Los mostradores, barras, taquillas y elementos análogos, contarán con un tramo de al menos 100 cm. de longitud situado a una altura máxima de 85 cm. y con un espacio mínimo inferior libre de obstáculos de 70 cm. y una profundidad de al menos 30 cm.

3.—Las mesas instaladas en cafeterías, restaurantes y otros lugares públicos anexos a las instalaciones tendrán al menos un 10 % de las unidades adaptadas, de forma que el sobre esté situado a una altura no superior a 85 cm. y exista un espacio inferior libre de obstáculos de al menos 70 cm. en altura y 90 cm. en anchura.

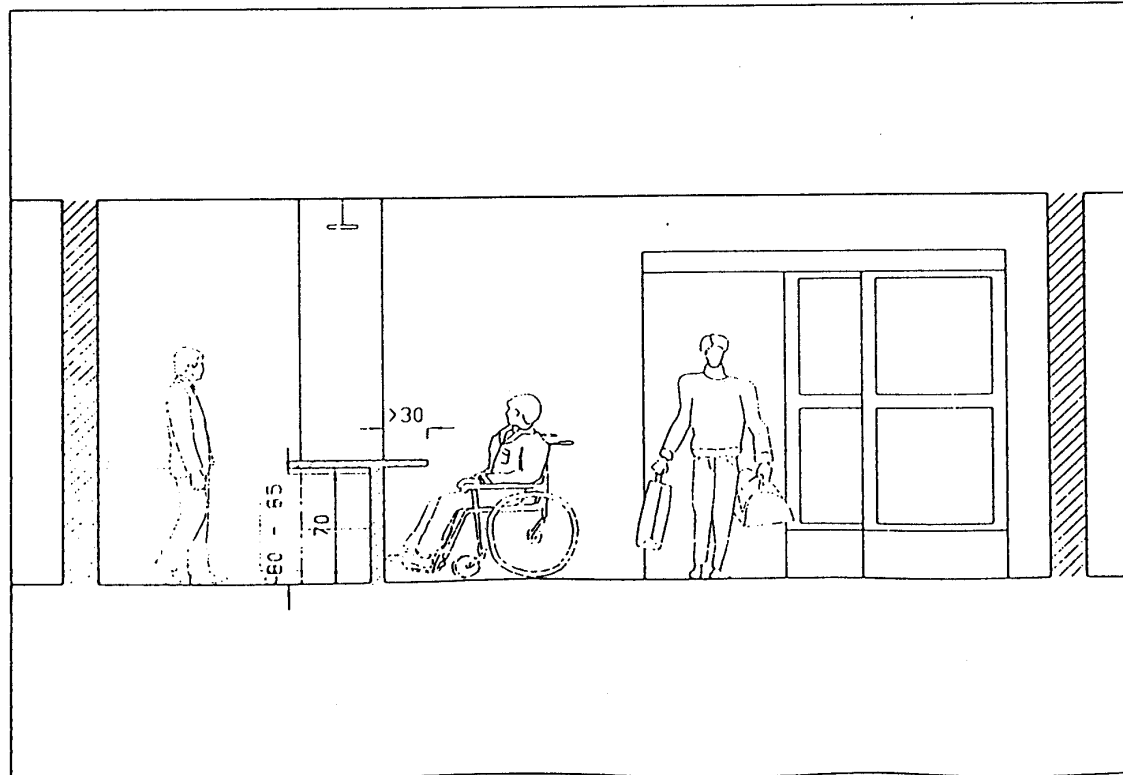
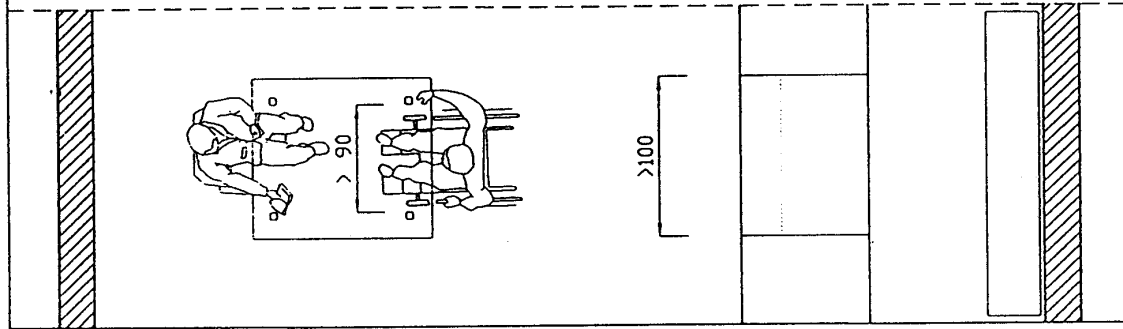
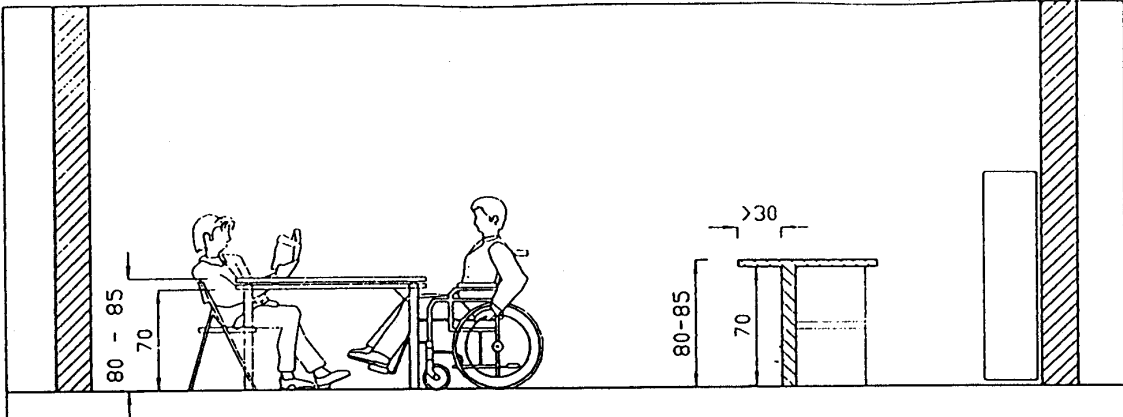
4.—Todos los aparatos y elementos manipulables de las instalaciones de uso general se situarán entre 85 y 110 cm.

5.—Los torniquetes, barreras, u otros elementos que obstaculicen el paso, dispondrán de huecos de paso alternativos que sean accesibles, cuya anchura libre de paso será de al menos 90 cm. y carecerán de torniquete, empleándose en su lugar puertas tipo bisagra, guillotina u otros análogos dotados de elementos que impidan su cierre antes del paso del usuario.

T.1.6.- SERVICIOS E INSTALACIONES



T.1.6.- SERVICIOS E INSTALACIONES



### T. 1.7.—ANDENES Y OTROS ELEMENTOS DE RELACION CON EL MATERIAL MVIL

#### T. 1.7.1.—Comunicación por medio de elementos estables

1.—Las zonas del borde de los andenes de las estaciones se señalarán con una franja de pavimento de textura y color diferenciados a la del resto del pavimento existente, con una anchura entre 40 y 60 cm., siendo ambos pavimentos antideslizantes; al objeto de que pueda detectarse el cambio de nivel existente entre el andén y las vías o calzadas.

2.—Los andenes estarán relacionados con el resto de las instalaciones por medio de recorridos adaptados.

3.—En las paradas de autobuses urbanos el borde de los andenes se señalará análogamente con una franja de pavimento de textura y color diferenciados a la del resto del pavimento existente, con una anchura entre 90 y 120 cm., siendo ambos pavimentos antideslizantes; la relación con el itinerario peatonal en el que se encuentre la parada se realizará por medio de un paso libre de obstáculos que sea accesible.

#### T. 1.7.2.—Comunicación por medio de elementos trasladables

##### T. 1.7.2.1.—Plataformas trasladables de elevación vertical:

1.—El equipo podrá elevar conjuntamente a un usuario con movilidad reducida y a un auxiliar a una altura variable, en función de la altura de la unidad móvil de transporte, y tendrá una capacidad de carga mínima de 250 Kg.

2.—La plataforma dispondrá de elementos de protección lateral situados a una altura mínima de 80 cm. y máxima de 90 cm., así como de elementos abatibles que la comuniquen con el nivel del solado, con una pendiente máxima del 10%.

3.—Dimensiones libres mínimas en planta 90 cm. de ancho por 120 cm. de fondo.

##### T. 1.7.2.2.—Rampas trasladables

1.—El equipo permitirá el acceso desde el nivel del suelo hasta el de la plataforma de la unidad móvil, por medio de una rampa que comunique con una plataforma horizontal previa.

2.—Su anchura libre mínima será de 90 cm. y la pendiente máxima no superará el 12%.

3.—Dispondrá de barandillas y peto inferior de protección.

4.—Las dimensiones de la plataforma horizontal no serán inferiores a 120 x 120 cm.

### T. 1.8.—SEÑALIZACION E INFORMACION

#### T. 1.8.1.—Señalización e información táctil:

La señalización táctil será realizada según las necesidades de los discapacitados visuales, de forma que estos puedan detectar tanto el pavimento señalizador como la información escrita o gráfica situada en planos o carteles.

##### T.1.8.1.1.—Pavimentos:

1.—Existirán franjas de pavimento señalizador para advertir de la situación de elementos singulares, desniveles o límites.

2.—Las franjas de pavimento señalizador se situarán en las inmediaciones del elemento cuya presencia se quiera hacer notar, colocándose en los elementos singulares de las circulaciones: ante el primer y tras el último peldaño de cada tramo de escalera, ante una línea de torniquetes o puertas y ante el borde de andenes.

3.—El pavimento señalizador tendrá preferentemente un color contrastado con el resto del pavimento circundante y será no deslizable.

##### T.1.8.1.2.—Carteles señalizadores e informativos:

1.—Los carteles de información para discapacitados visuales serán en braille y en caracteres latinos en altorrelieve, con mensajes concisos y escuetos.

2.—Su situación y ubicación, en relación con las circulaciones principales, debe establecerse con un criterio coherente, estable y uniforme que evite la confusión y garantice la utilidad del sistema de información que se establezca.

##### T.1.8.2.—Señalización e información visual:

1.—Los elementos de señalización e información visual no emitirán brillos ni destellos que puedan deslumbrar al usuario; tanto por la instalación inadecuada de los elementos del sistema de iluminación, como por el empleo de materiales con brillo en lugar de mates.

2.—En los elementos de señalización y/o información (monitores de televisión, señales, paneles, pictogramas y otros análogos) se utilizarán caracteres de gran tamaño, de contornos nítidos y colores contrastados con el fondo y entre sí, ubicándose de forma que los discapacitados visuales con residuo puedan situarse tan próximos o alejados a la información como sea posible.

3.—La altura adecuada de los elementos de información y señalización para los discapacitados visuales se sitúa entre 100 y 150 cm.



Para que sean percibidos por todos los usuarios, algunos elementos pueden colocarse duplicados, repitiéndose la misma información en alturas diversas.

4.—El tamaño de los caracteres, su nitidez, claridad, y el contraste entre estos y el fondo serán objeto de estudio detallado.

5.—La iluminación general será completa y con luz difusa y uniforme.

6.—La iluminación de los sistemas de información y señalización se realizará de forma directa.

#### T.1.8.3. Señalización e información sonora:

1.—Las estaciones contarán con un equipo de megafonía adicional a los sistemas de información visuales, mediante el cual pueda informarse a los viajeros de las llegadas o salidas, así como de cualesquiera otras incidencias o noticias.

#### T.2.—NORMAS EN EL MATERIAL MOVIL

##### T.2.1.—NORMAS GENERALES PARA TRANSPORTE DE PERSONAS CON MOVILIDAD REDUCIDA EN SILLA DE RUEDAS

###### T.2.1.1.—Recintos.

1.—La planta de cada uno de los recintos o áreas destinadas a usuarios de sillas de ruedas tendrá unas dimensiones mínimas de 120 cm. de profundidad y 90 cm. de anchura, siendo su superficie horizontal.

2.—Los recintos estarán adecuadamente protegidos para evitar posibles daños al pasaje de la silla de ruedas en un incidente de tráfico, y viceversa.

###### T.2.1.2.—Anclajes.

1.—El viajero que sea transportado en su silla de ruedas lo hará disponiendo de la posibilidad de que la silla sea anclada según las siguientes especificaciones:

2.—Sujetarán a la silla por su chasis al piso del vehículo o unidad de transporte que se trate, de modo que no se suelte aunque se deforme algún componente de la silla de ruedas o aunque se deshinchen una o más ruedas, sino sólo cuando se realice expresamente la operación de desmontar el mecanismo de anclaje.

3.—El anclaje de la silla de ruedas se colocará independientemente de los elementos de sujeción que pueda tener su ocupante.

4.—Los dispositivos de anclaje serán simples, rápidos de colocar y

quitar, válidos en sillas de ruedas de diferentes tipos y diseños y no deben precisar de herramientas ni elementos adicionales para su manejo.

###### T.2.1.3.—Cinturones de seguridad.

1.—El viajero que sea transportado sin abandonar la silla de ruedas dispondrá de un cinturón de seguridad según las siguientes medidas:

2.—Los cinturones tendrán al menos tres puntos de anclaje, con sujeción pélvica y del torso, recomendándose los de cuatro puntos de anclaje.

3.—Se instalarán asegurados en puntos resistentes del vehículo y deberán ser lo suficientemente versátiles como para ser utilizables por viajeros de diferentes características físicas, por lo tanto, y al menos en los vehículos de los servicios de transporte especial, deben existir diversos puntos de sujeción, en altura, del vértice superior.

##### T.2.2.—NORMAS GENERALES PARA TRANSPORTE DE OTRAS PERSONAS CON MOVILIDAD REDUCIDA

1.—En los asientos reservados para personas con movilidad reducida ambulantes o semiambulantes, en autobuses urbanos o interurbanos y en los asientos del recinto de pasajeros de los taxis, deberán instalarse cinturones de seguridad de al menos tres puntos de anclaje.

#### T.2.3.—TRANSPORTE URBANO

##### T.2.3.1.—Autobuses.

Un autobús o autocar de transporte urbano es adaptado si cumple los requisitos que se señalan a continuación.

###### T.2.3.1.1.—Autobuses de plataforma baja.

###### T.2.3.1.1.1.—Embarque y desembarque:

1.—El autocar estará equipado con un sistema hidroneumático o hidráulico que le permita inclinarse lateralmente en las paradas, de forma que la altura máxima sobre la calzada en la zona de embarque y desembarque no supere los 20 cm.

2.—En la puerta (o puertas) en que se prevea realizar el embarque y desembarque de sillas de ruedas existirá una rampa escamoteable con las siguientes características:

—El encargado de su funcionamiento será el conductor del autobús.

—En las proximidades de esa puerta existirá un timbre de aviso al conductor, colocado a una altura entre 85 y 120 cm.

—Durante el tiempo que esté funcionando la rampa se emitirá una señal acústica y luminosa.

—Dispondrá de un dispositivo que la haga retroceder si en el despliegue la rampa se encuentra con un obstáculo.

—Su anchura será igual a la luz libre del hueco de la puerta en que se instale

3.—La puerta en que se halle instalada la rampa se señalizará con el símbolo internacional de accesibilidad.

4.—Las puertas de los vehículos estarán dotadas de los mecanismos automáticos de seguridad necesarios para garantizar la integridad de los usuarios en caso de aprisionamiento por cierre.

5.—Los huecos de paso de las puertas de embarque y desembarque tendrán una anchura mínima libre de obstáculos de 90 cm.

6.—En los estribos existirán asideros ergonómicos en color contrastado con el entorno, situados a ambos lados.

7.—Existirá un mecanismo sonoro no estridente conectado al mecanismo de apertura de la puerta de embarque.

#### T.2.3.1.1.2.—Características interiores.

1.—Los autocares de más de 30 plazas de capacidad dispondrán de al menos tres asientos específicamente concebidos y señalizados para personas con movilidad reducida ambulantes o semiambulantes.

2.—Para personas con movilidad reducida en silla de ruedas se habilitarán dos espacios, que se encontrarán lo más próximo posible a la puerta dispuesta para su embarque y desembarque.

3.—El piso de estos espacios será totalmente horizontal, con unas dimensiones mínimas de 120 cm. de fondo y 90 cm. de anchura. Las sillas dispondrán de los anclajes y cinturones de seguridad señalados en el presente reglamento.

4.—La anchura mínima de paso libre de obstáculos en los pasillos será de 90 cm.

5.—Existirá un timbre de aviso de parada junto a los espacios reservados, situado en un lugar fácilmente accesible, y colocado a una altura no inferior a 85 cm. ni superior a 120 cm.

6.—Los vehículos dispondrán de señalización acústica y luminosa de parada, situada en un lugar visible para todo el mundo.

7.—Los asientos para personas con movilidad reducida ambulantes

se situarán próximos a la puerta. Su reposabrazos exterior será abatible y llevarán instalado cinturón de al menos tres puntos de anclaje.

8.—El piso de todos y cada uno de los vehículos de transporte será antideslizante.

#### T.2.3.1.2.—Autobuses de plataforma alta.

##### T.2.3.1.2.1.—Embarque y desembarque.

1.—Existirá una plataforma electrohídrica que permita salvar el desnivel entre el andén o la calzada exterior y el interior del piso del autocar.

2.—Las plataformas cumplirán las especificaciones siguientes:

—El piso de la plataforma será antideslizante.

—Durante el tiempo que esté funcionando la rampa se emitirá una señal acústica y luminosa.

—Capacidad de carga mínima: 250 Kg.

—Dimensiones mínimas libres en planta: 120 cm. de fondo y 90 cm. de anchura.

—Existirán barandillas en ambos lados de la plataforma, ocupando toda su longitud y de una altura de 90 cm., que deberán desplegarse siempre que se efectúe la carga o descarga.

—Para salvar la diferencia de nivel entre el andén o la calzada y la plataforma, ésta dispondrá de un alerón abatible, que ocupe el ancho de la plataforma, y cuya pendiente al ser utilizado en la carga y descarga no superará el 10%; el encuentro entre la plataforma y el piso del autobús se resolverá de forma análoga.

—Si fuera necesario podrá hacerse funcionar manualmente.

—El encargado de su funcionamiento será el conductor del autobús o el personal específicamente designado.

3.—Los huecos de paso de las puertas de embarque y desembarque tendrán una anchura mínima libre de obstáculos de 90 cm.

4.—En los estribos existirán asideros ergonómicos en color contrastado con el entorno, situados a ambos lados en todo el desarrollo de la escalera.

5.—La altura máxima de las tabicas de los peldaños será de 20 cm. y la anchura mínima de las huellas 30 cm.

6.—Las huellas no podrán volar sobre las tabicas. a excepción del peldaño más bajo, con un vuelo inferior a 10 cm.

7.—El canto de los peldaños estará pintado con pintura fotoluminiscente.

8.—Existirá un mecanismo sonoro no estridente conectado al mecanismo de apertura de la puerta de embarque.

T.2.3.1.2.2.—Características interiores.

1.—Se ajustarán a lo especificado para los autobuses de plataforma baja.

T.2.4.—TRANSPORTE INTERURBANO

T.2.4.1.—Autobuses.

Un autobús o autocar de transporte interurbano o autocar de turismo es adaptado si cumple los requisitos que se señalan a continuación.

T.2.4.1.1.—Autobuses de plataforma baja.

T.2.4.1.1.1.—Embarque y desembarque.

1.—El autocar estará equipado con un sistema hidroneumático o hidráulico que le permita inclinarse lateralmente en las paradas.

2.—En la puerta (o puertas) en que se prevea realizar el embarque y desembarque de sillas de ruedas existirá una rampa escamoteable con las siguientes características:

—El encargado de su funcionamiento será el conductor del autobús.

—En las proximidades de esa puerta existirá un timbre de aviso al conductor, colocado a una altura no superior a 110 cm.

—Durante el tiempo que esté funcionando la rampa se emitirá una señal acústica y luminosa.

—Dispondrá de un dispositivo que la haga retroceder si en el despliegue la rampa se encuentra con un obstáculo.

—Su anchura será igual a la luz libre del hueco de la puerta en que se instale.

3.—La puerta en que se halle instalada la rampa se señalará con el símbolo internacional de accesibilidad.

4.—Los huecos de paso de las puertas de embarque y desembarque tendrán una anchura mínima libre de obstáculos de 90 cm.

5.—En los estribos existirán asideros ergonómicos en color contrastado con el entorno, situados a ambos lados.

6.—Existirá un mecanismo sonoro no estridente conectado al mecanismo de apertura de la puerta de embarque.

T.2.4.1.1.2.—Características interiores

1.—Los autocares de más de 30 plazas de capacidad dispondrán

de al menos cuatro asientos específicamente concebidos y señalizados para personas con movilidad reducida ambulantes o semiambulantes.

2.—Para personas con movilidad reducida en silla de ruedas se habilitarán dos espacios que se encontrarán lo más próximo posible a la puerta dispuesta para su embarque y desembarque.

3.—El piso de estos espacios será totalmente horizontal, con unas dimensiones mínimas de 120 m. de fondo y 90 m. de anchura. Las sillas dispondrán de los anclajes y cinturones de seguridad ya señalados en el presente reglamento.

4.—Existirá un timbre de aviso de parada junto a los espacios reservados, situado en un lugar fácilmente accesible, y colocado a una altura no inferior a 85 cm. ni superior a 120 cm.

5.—Los asientos para personas con movilidad reducida ambulantes se situarán próximos a la puerta. Su reposabrazos exterior será abatible y llevarán instalado cinturón de al menos tres puntos de anclaje.

6.—El piso de todos y cada uno de los vehículos de transporte será antideslizante.

7.—Las ayudas técnicas empleadas por las personas con movilidad reducida tendrán la consideración de equipaje y no pagarán suplemento de tarifa.

T.2.4.1.2.—Autobuses de plataforma alta.

T.2.4.1.2.1.—Embarque y desembarque.

1.—Existirá una plataforma, instalada fija en el autocar o desmontable y plegable, que permita salvar el desnivel entre el andén o la calzada exterior y el interior del piso del autocar.

2.—Las plataformas fijas cumplirán las especificaciones siguientes:

— El piso de la plataforma será antideslizante.

— Durante el tiempo que esté funcionando la rampa se emitirá una señal acústica y luminosa.

— Capacidad de carga mínima: 250 Kg.

— Dimensiones mínimas libres en planta: 120 cm. de fondo y 90 cm. de anchura.

— Existirán barandillas en ambos lados de la plataforma, ocupando toda su longitud y de una altura de 90 cm., que deberán desplegarse siempre que se efectúe la carga o descarga.

— Para salvar la diferencia de nivel entre el andén o la calzada y la plataforma, ésta dispondrá de un alerón abatible, que ocupe el ancho de la plataforma, y cuya pendiente al ser utilizado en la

carga y descarga no superará el 10%; el encuentro entre la plataforma y el piso del autobús se resolverá de forma análoga.

- Si fuera necesario podrá hacerse funcionar manualmente.
- El encargado de su funcionamiento será el conductor del autobús o el personal específicamente designado.

3.—Las plataformas desmontables y plegables cumplirán las especificaciones siguientes:

- Podrán utilizarse siempre que la altura del piso del autobús no supere los 70 cm. sobre la calzada.
- Se transportará permanentemente en el autobús.
- El piso de la plataforma será antideslizante.
- Capacidad de carga mínima: 250 Kg.
- Dimensiones mínimas libres en planta:
  - Si la planta consta de un sólo elemento: 1,20 m. de fondo y 90 cm. de anchura.
  - Si la planta consta de dos elementos: 1,20 m. de fondo y 0,30 m. de anchura, cada uno de ellos, estando separados 0,30 m.
- Para salvar la diferencia de nivel entre el andén o la calzada y la plataforma, ésta dispondrá de alerones abatibles, que ocupen el ancho de las piezas de la plataforma, y cuya pendiente al ser utilizados en la carga y descarga no superará el 10 %; el encuentro entre la plataforma y el piso del autobús se resolverá de forma análoga. La plataforma sólo funcionará con los alerones plegados.
- El funcionamiento será manual.
- El encargado de su funcionamiento será el conductor del autobús o el personal específicamente designado.

4.—Los huecos de paso de las puertas de embarque y desembarque tendrán una anchura mínima libre de obstáculos de 90 cm.

5.—En los estribos existirán asideros ergonómicos en color contrastado con el entorno, situados a ambos lados en todo el desarrollo de la escalera.

6.—La altura máxima de las tabicas de los peldaños será de 20 cm. y la anchura mínima de las huellas 30 cm.

7.—Las huellas no podrán volar sobre las tabicas. a excepción del peldaño más bajo, con un vuelo inferior a 10 cm.

8.—El canto de los peldaños estará pintado con pintura fotoluminiscente.

#### T.2.4.1.2.2.—Características interiores

1.—Se ajustarán a lo especificado para los autobuses de plataforma baja.

2.—Las ayudas técnicas empleadas por las personas con movilidad reducida tendrán la consideración de equipaje y no pagarán suplemento de tarifa.

#### T.2.5.—TAXIS

– Los vehículos acondicionados para cubrir las necesidades de desplazamiento de los usuarios con movilidad reducida se considerarán adaptados si cumplen las especificaciones siguientes:

##### T.2.5.1.—Para el transporte de personas en silla de ruedas:

1.—La silla de ruedas se situará paralelamente a la dirección de la marcha, no transversalmente, por razones de seguridad.

2.—El espacio libre en planta tendrá unas dimensiones mínimas de 120 cm. de fondo y 80 cm. de anchura.

3.—La altura interior libre mínima en la zona a ocupar por la silla de ruedas será de 140 cm.

4.—La puerta de acceso para la silla de ruedas tendrá unas dimensiones mínimas de 135 cm. de altura y 80 cm. de anchura. Cuando el sistema de apertura sea batiente abrirá al menos 90° y dispondrá de los mecanismos adecuados para impedir su cierre accidental.

5.—Existirán anclajes para la silla de ruedas y cinturón de seguridad para el usuario con al menos tres puntos de anclaje.

6.—Dispondrá de rampas (automáticas o manuales) o de plataformas elevadoras en la puerta (o puertas) en que se prevea realizar el embarque y desembarque de sillas de ruedas.

7.—Las rampas escamoteables automáticas cumplirán las especificaciones siguientes:

- El encargado de su funcionamiento será el conductor del vehículo.
- Dispondrá de un dispositivo que la haga retroceder si en el despliegue la rampa se encuentra con un obstáculo.
- Su anchura será igual a la luz libre del hueco de la puerta en que se instale.
- La puerta en que se halle instalada la rampa se señalará con el símbolo internacional de accesibilidad.
- Capacidad de carga mínima: 250 Kg.

8.—Las rampas desmontables cumplirán las especificaciones siguientes:

- Se transportará permanentemente en el vehículo.
- El piso de la plataforma será antideslizante.

- Capacidad de carga mínima: 250 Kg
- Anchos mínimos libres en planta:
- Si la rampa consta de un sólo elemento: 80 cm. de anchura.
- Si la rampa consta de dos elementos: 25 cm. de anchura mínima, cada uno de ellos, estando separados no más de 30 cm.
- Todos los elementos tendrán zócalos laterales de protección de al menos 5 cm. de altura.
- La pendiente al ser utilizada en la carga y descarga no superará el 20%.
- El funcionamiento será manual.
- El encargado de su funcionamiento será el conductor del vehículo.

9.—Las plataformas elevadoras cumplirán las especificaciones siguientes:

- El piso de la plataforma será antideslizante.
- Capacidad de carga mínima: 250 Kg
- Dimensiones mínimas libres en planta: 120 cm. de fondo y 80 cm. de anchura.
- Para salvar la diferencia de nivel entre el andén o la calzada y la plataforma, ésta dispondrá de un alerón abatible, que ocupe el ancho de la plataforma, y cuya pendiente al ser utilizado en la carga y descarga no superará el 10%; el encuentro entre la plataforma y el piso del vehículo se resolverá de forma análoga.
- Si fuera necesario podrá hacerse funcionar manualmente.
- El encargado de su funcionamiento será el conductor del vehículo.

T.2.5.2.—Para el transporte de otras personas con movilidad reducida:

- 1.—El vehículo dispondrá de un lugar para transportar una silla de ruedas con unas dimensiones mínimas de 30 x 110 x 95 cm. para el caso de que el usuario viaje en el vehículo en un asiento normal.
  - 2.—El interior del habitáculo de viajeros dispondrá de asideros en color contrastado con el entorno tanto en dintel de las puertas como en sus marcos que resistan al menos una carga de 150 Kg.
- 3.—Asientos:
- Altura: entre 45 y 50 cm.

- Máxima inclinación del asiento: 5°.
- Máxima inclinación del respaldo respecto del asiento: 100°.

4.—Las puertas de acceso abrirán al menos 90° cuando el sistema de apertura sea batiente, y dispondrán de los mecanismos adecuados para impedir su cierre accidental.

### T.3.—NORMAS EN EL TRANSPORTE PRIVADO

#### T.3.1.—NORMAS SOBRE ESTACIONAMIENTOS PUBLICOS PARA DISCAPACITADOS

1.—Se reservarán plazas de aparcamiento para vehículos que transporten personas con movilidad reducida en las zonas destinadas a estacionamiento de vehículos en vías o espacios libres públicos así como en los garajes o aparcamientos cubiertos públicos, ajustándose a las características y dimensiones contenidas en la norma E. 1.1. del presente reglamento.

2.—Los Ayuntamientos de la Comunidad Autónoma de Extremadura adoptarán una tarjeta de aparcamiento de vehículos que transporten personas con movilidad reducida, así como una señal distintiva para dichos vehículos.

## CAPITULO IV

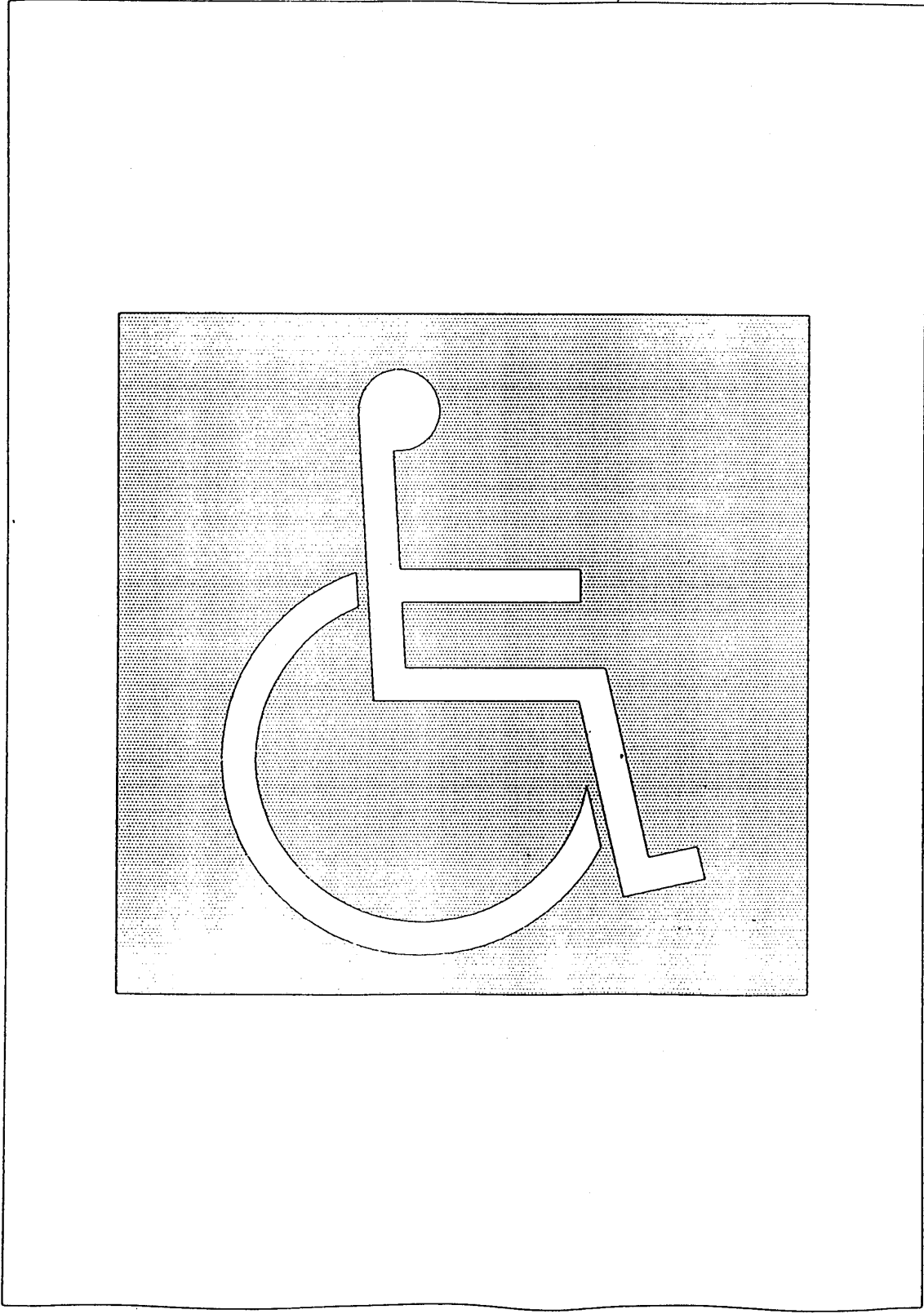
### SIMBOLOGIA

#### S.1.—NORMAS DE DISEÑO E INSTALACION DEL SIMBOLO INTERNACIONAL DE ACCESIBILIDAD (S.I.A.)

- 1.—El diseño del SIA se ajustará, en lo que se refiere a estilo, forma y proporción, al modelo aprobado por Rehabilitación Internacional y recogido en la ficha anexa.
- 2.—Los colores usados en el SIA siempre serán netos; siendo el fondo negro o azul marino con el símbolo en blanco.
- 3.—Las dimensiones recomendables son 15 x 15 cm. y 30 x 30 cm. según se instale en espacios interiores o exteriores, adecuándose en cada caso a la distancia de lectura a que esté situado.

Normas Técnicas del Reglamento de la Ley de Promoción de la Accesibilidad en Extremadura.

S.I.- SIMBOLO INTERNACIONAL DE ACCESIBILIDAD



## V. Anuncios

### CONSEJERIA DE OBRAS PUBLICAS Y TRANSPORTES

*RESOLUCION de 12 de enero de 1998, de la Secretaría General Técnica, por la que se hace pública la adjudicación de las obras de construcción de 8 viviendas en Torremejía.*

1. Entidad adjudicadora.

- a) Organismo: Consejería de Obras Públicas y Transportes.
- b) Dependencia que tramita el expediente: Secretaría General Técnica. Servicio de Normativa y Control.
- c) Número de expediente: 972VB006.

2. Objeto del contrato.

- a) Tipo de contrato: Obras.
- b) Descripción del objeto: Construcción de 8 viviendas de promoción pública en la localidad de Torremejía.
- c) Lote: Ninguno.
- d) Boletín o Diario Oficial y fecha de publicación del anuncio de licitación: Diario Oficial de Extremadura de 30 de octubre de 1997.

3. Tramitación, procedimiento y forma de adjudicación.

- a) Tramitación: Ordinaria.
- b) Procedimiento: Abierto.
- c) Forma: Concurso.

4. Presupuesto base de licitación.

Importe total: 44.442.739 pesetas.

5. Adjudicación.

- a) Fecha: 5 de diciembre de 1997.
- b) Contratista: ANDRES OLIVA SANZ.
- c) Importe de adjudicación: 43.743.000 pesetas.

Mérida, a 12 de enero de 1998.—El Secretario General Técnico, RAFAEL PACHECO RUBIO.

*RESOLUCION de 12 de enero de 1998, de la Secretaría General Técnica, por la que se hace pública la adjudicación de las obras de construcción de 5 viviendas en Entrín Bajo.*

1. Entidad adjudicadora.

- a) Organismo: Consejería de Obras Públicas y Transportes.
- b) Dependencia que tramita el expediente: Secretaría General Técnica. Servicio de Normativa y Control.
- c) Número de expediente: 972VC008.

2. Objeto del contrato.

- a) Tipo de contrato: Obras.
- b) Descripción del objeto: Construcción de 5 viviendas de promoción pública en la localidad de Entrín Bajo.
- c) Lote: Ninguno.
- d) Boletín o Diario Oficial y fecha de publicación del anuncio de licitación: Diario Oficial de Extremadura de 30 de octubre de 1997.

3. Tramitación, procedimiento y forma de adjudicación.

- a) Tramitación: Ordinaria.
- b) Procedimiento: Abierto.
- c) Forma: Concurso.

4. Presupuesto base de licitación.

Importe total: 27.858.689 pesetas.

5. Adjudicación.

- a) Fecha: 5 de diciembre de 1997.
- b) Contratista: PROCONDAL S.L.
- c) Importe de adjudicación: 27.679.278 pesetas.

Mérida, a 12 de enero de 1998.—El Secretario General Técnico, RAFAEL PACHECO RUBIO.

*RESOLUCION de 12 de enero de 1998, de la Secretaría General Técnica, por la que se hace pública la adjudicación de las obras de construcción de 5 viviendas en Malcocinado.*

1. Entidad adjudicadora.

- a) Organismo: Consejería de Obras Públicas y Transportes.
- b) Dependencia que tramita el expediente: Secretaría General Técnica. Servicio de Normativa y Control.
- c) Número de expediente: 962VB012.

## 2. Objeto del contrato.

- a) Tipo de contrato: Obras.
- b) Descripción del objeto: Construcción de 5 viviendas de promoción pública en la localidad de Malcocinado.
- c) Lote: Ninguno.
- d) Boletín o Diario Oficial y fecha de publicación del anuncio de licitación: Diario Oficial de Extremadura de 30 de octubre de 1997.

## 3. Tramitación, procedimiento y forma de adjudicación.

- a) Tramitación: Ordinaria.
- b) Procedimiento: Abierto.
- c) Forma: Concurso.

## 4. Presupuesto base de licitación.

Importe total: 27.868.119 pesetas.

## 5. Adjudicación.

- a) Fecha: 5 de diciembre de 1997.
- b) Contratista: SOCOGRAN.
- c) Importe de adjudicación: 27.185.350 pesetas.

Mérida, a 12 de enero de 1998.—El Secretario General Técnico, RAFAEL PACHECO RUBIO.

*RESOLUCION de 12 de enero de 1998, de la Secretaría General Técnica, por la que se hace pública la adjudicación de las obras de construcción de 6 viviendas en Plasenzuela.*

## 1. Entidad adjudicadora.

- a) Organismo: Consejería de Obras Públicas y Transportes.

- b) Dependencia que tramita el expediente: Secretaría General Técnica. Servicio de Normativa y Control.
- c) Número de expediente: 962VCO16.

## 2. Objeto del contrato.

- a) Tipo de contrato: Obras.
- b) Descripción del objeto: Construcción de 6 viviendas de promoción pública en la localidad de Plasenzuela.
- c) Lote: Ninguno.
- d) Boletín o Diario Oficial y fecha de publicación del anuncio de licitación: Diario Oficial de Extremadura de 30 de octubre de 1997.

## 3. Tramitación, procedimiento y forma de adjudicación.

- a) Tramitación: Ordinaria.
- b) Procedimiento: Abierto.
- c) Forma: Concurso.

## 4. Presupuesto base de licitación.

Importe total: 33.596.949 pesetas.

## 5. Adjudicación.

- a) Fecha: 5 de diciembre de 1997.
- b) Contratista: DIFLOMAN S.L.
- c) Importe de adjudicación: 31.292.198 pesetas.

Mérida, a 12 de enero de 1998.—El Secretario General Técnico, RAFAEL PACHECO RUBIO.



Diario Oficial de  
**EXTREMADURA**

Depósito Legal: BA-100/83

**JUNTA DE EXTREMADURA**

Consejería de Presidencia y Trabajo

Secretaría General Técnica

Paseo de Roma, s/n. 06800 - MÉRIDA

Teléfono: (924) 38 50 16. Telefax: 38 50 90

Imprime: Editorial Extremadura, S.A.

Camino Llano, 9 - Cáceres

Franqueo Concertado 07/8

